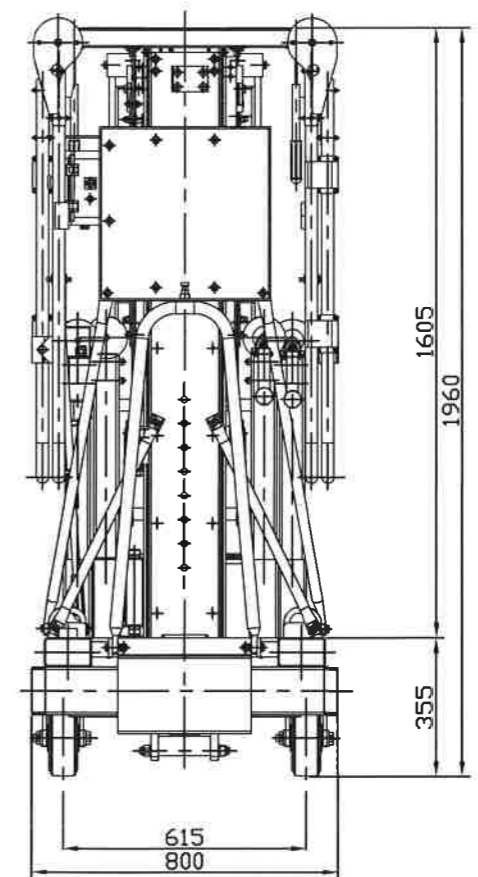
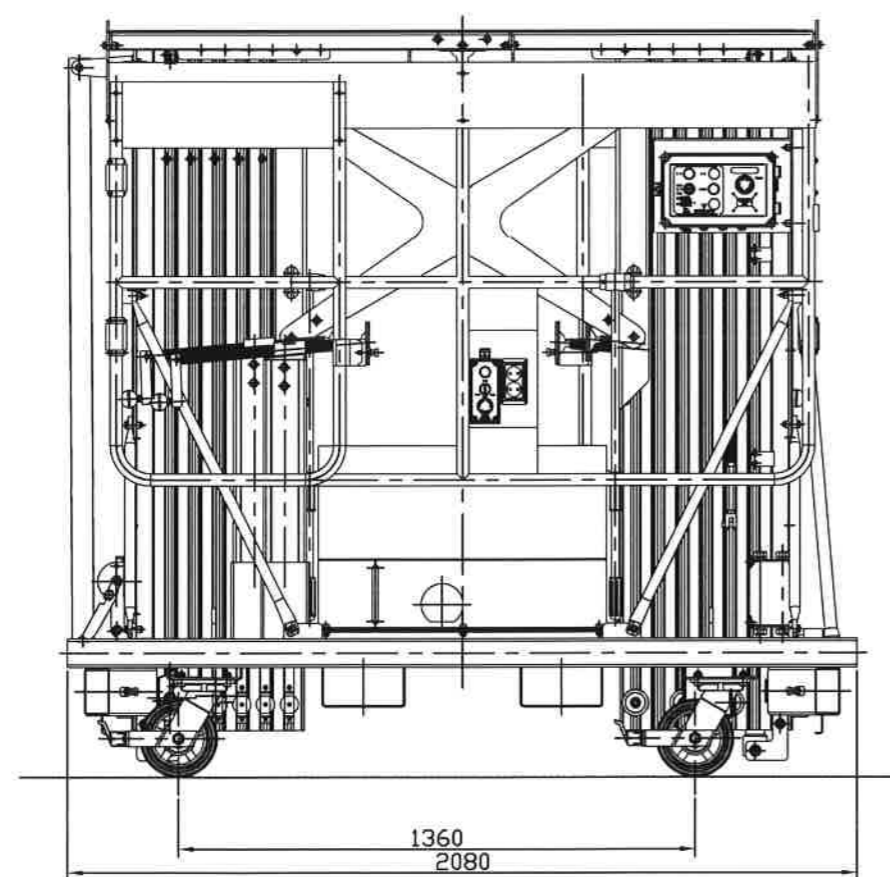


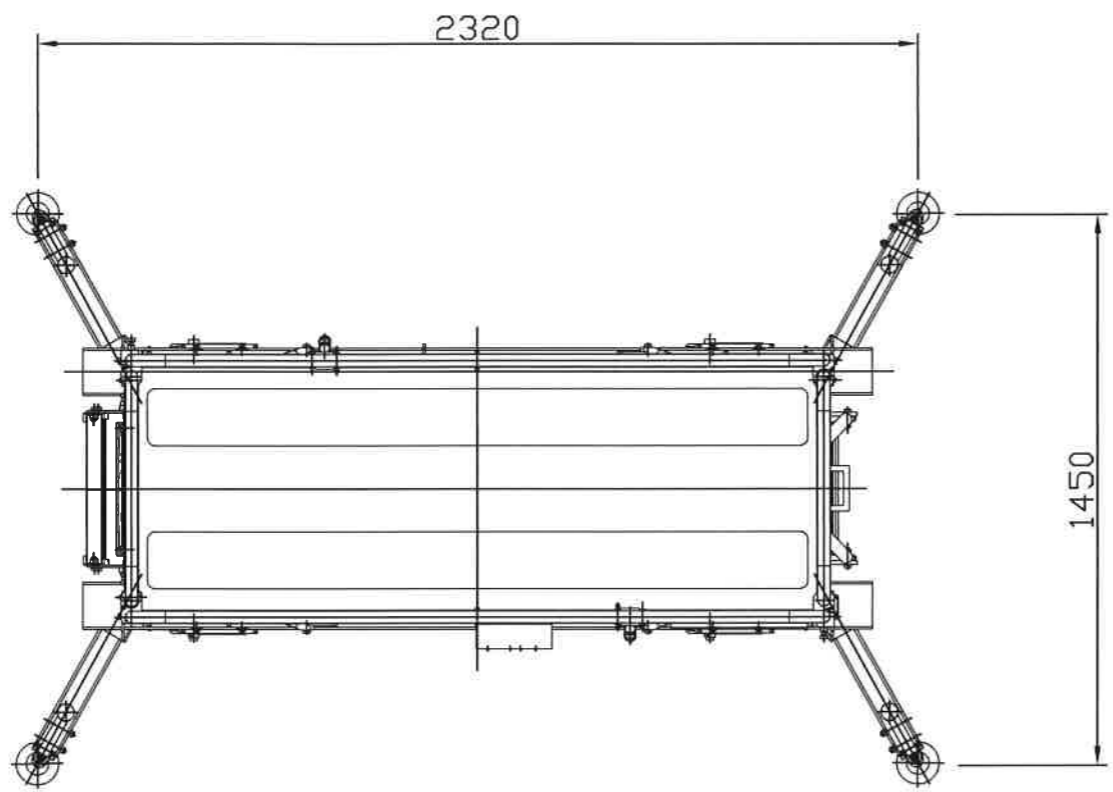
仕 様	
最大作業高さ	6800mm
最大床高さ	4800mm
最小床高さ	1960mm
全幅	800mm
全高	1960mm
全長	2080mm
自重	550kg
積載荷重	340kg
電源	AC100V



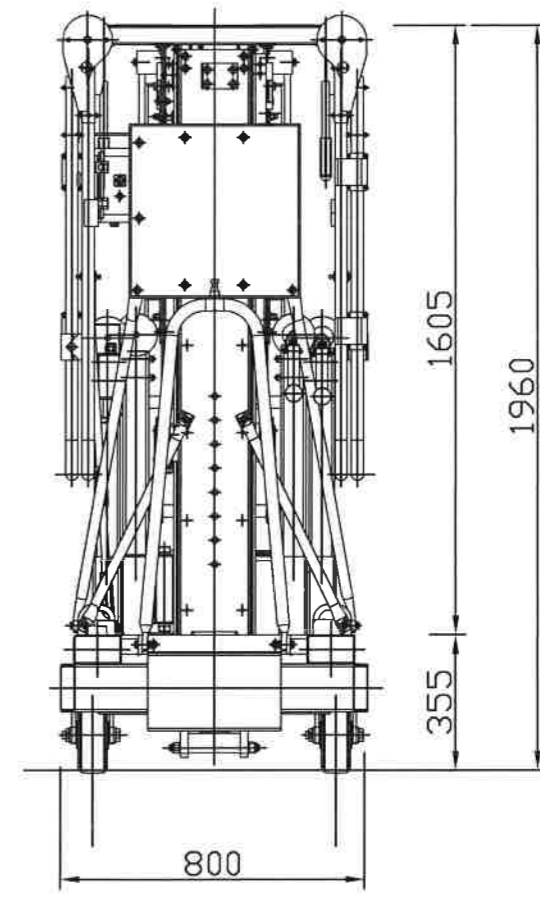
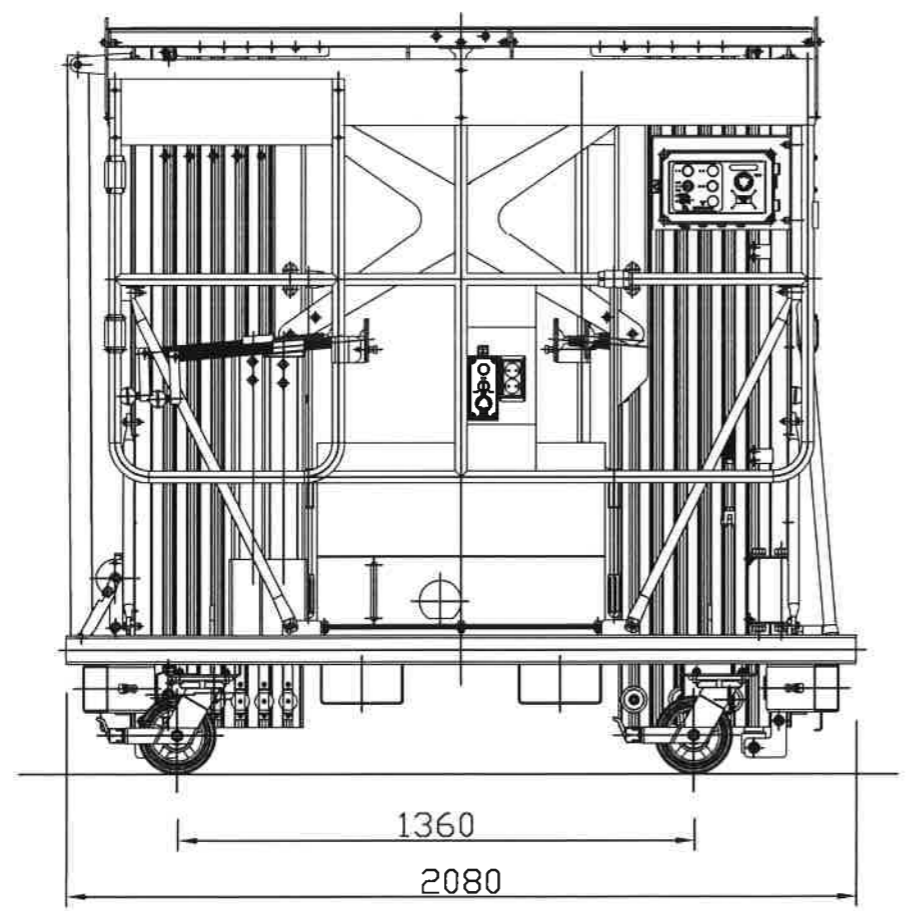
記号	記	奉	年月日	署名
図 面 来 歴				

株式会社アクセス

設計	製図	承認	製図年月日	名称	アルミ合金製油圧電動リフト	図面番号	- △	整理番号
				型式	WQU15	尺 寸	1/20 1/60	出図年月日



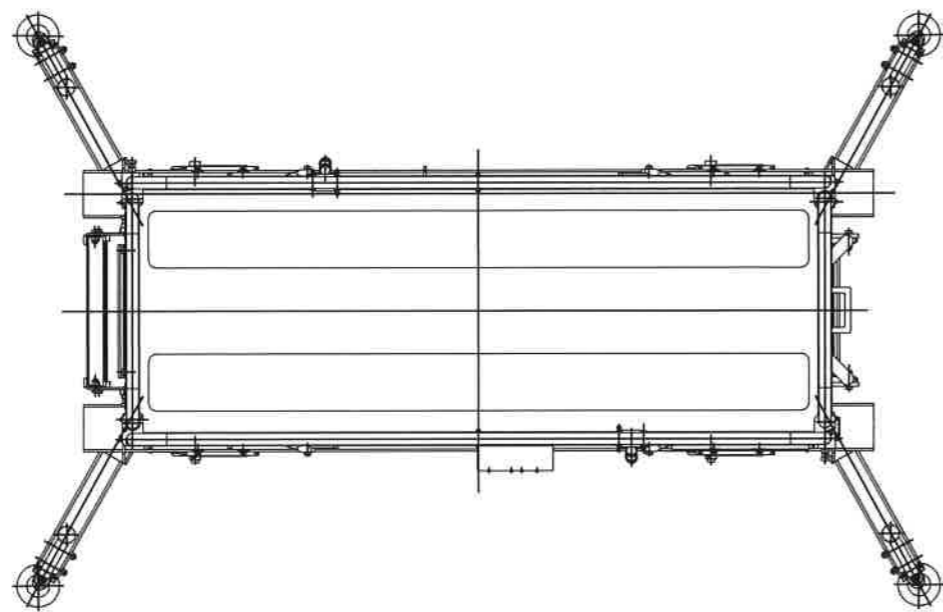
仕 様	
最大作業高さ	8100mm
最大床高さ	6100mm
最小床高さ	1960mm
全幅	800mm
全高	1960mm
全長	2080mm
自重	590kg
積載荷重	340kg
電源	AC100V



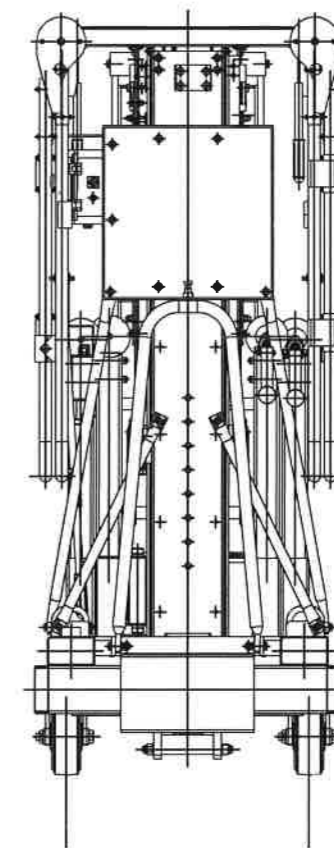
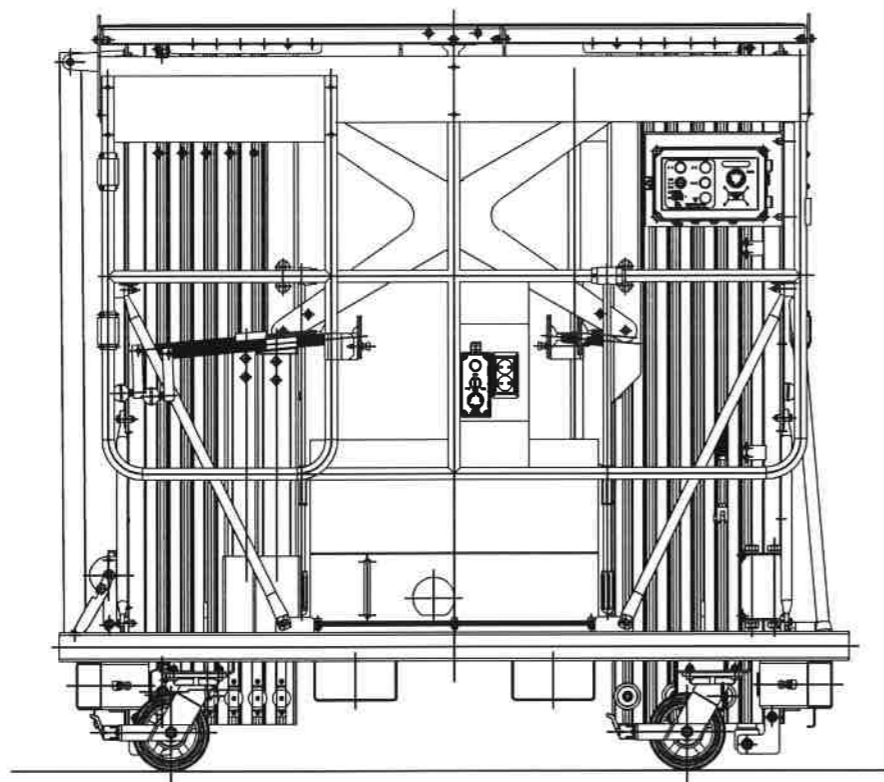
記号	記	事	年月日	署名
図 面 来 歴				

株式会社アクセス

設計	製図	承認	製図年月日	名称 アルミ合金製油圧電動リフト	図面番号	整理番号
				型式 WQU20	尺慮 1/20	出図年月日



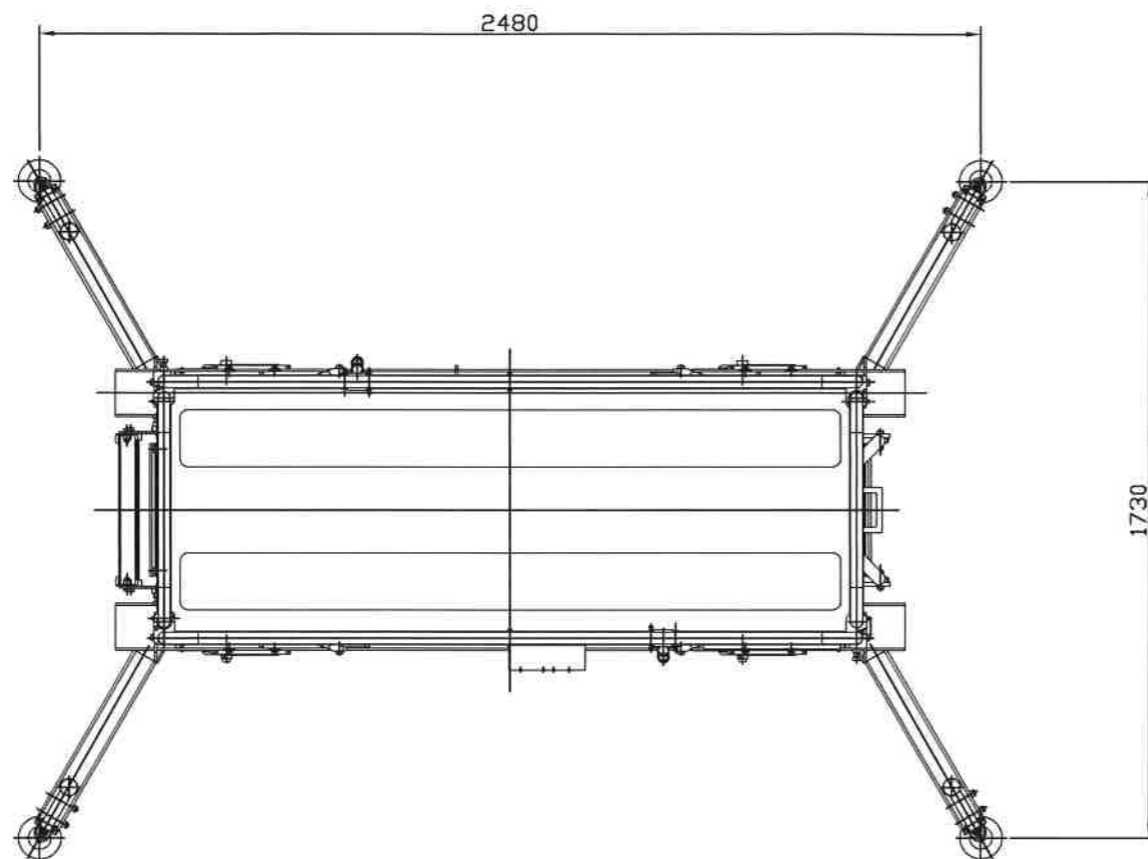
仕 様	
最大作業高さ	9500mm
最大床高さ	7500mm
最小床高さ	1960mm
全幅	800mm
全高	1960mm
全長	2080mm
自重	624kg
積載荷重	340kg
電源	AC100V



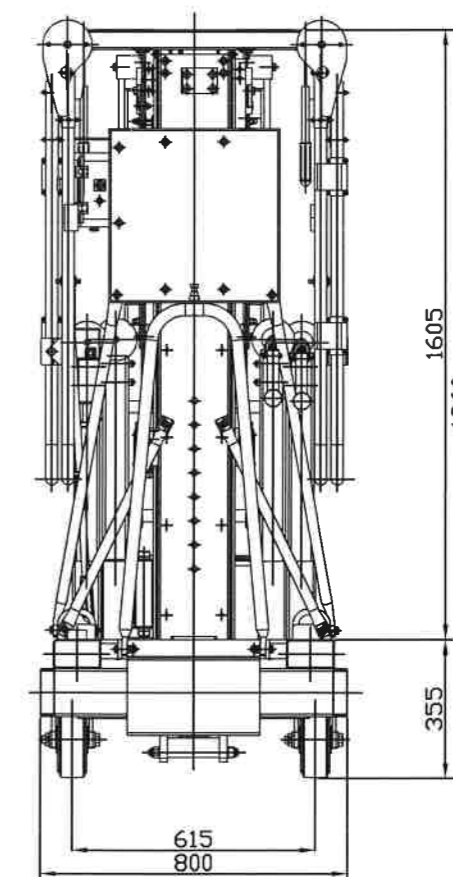
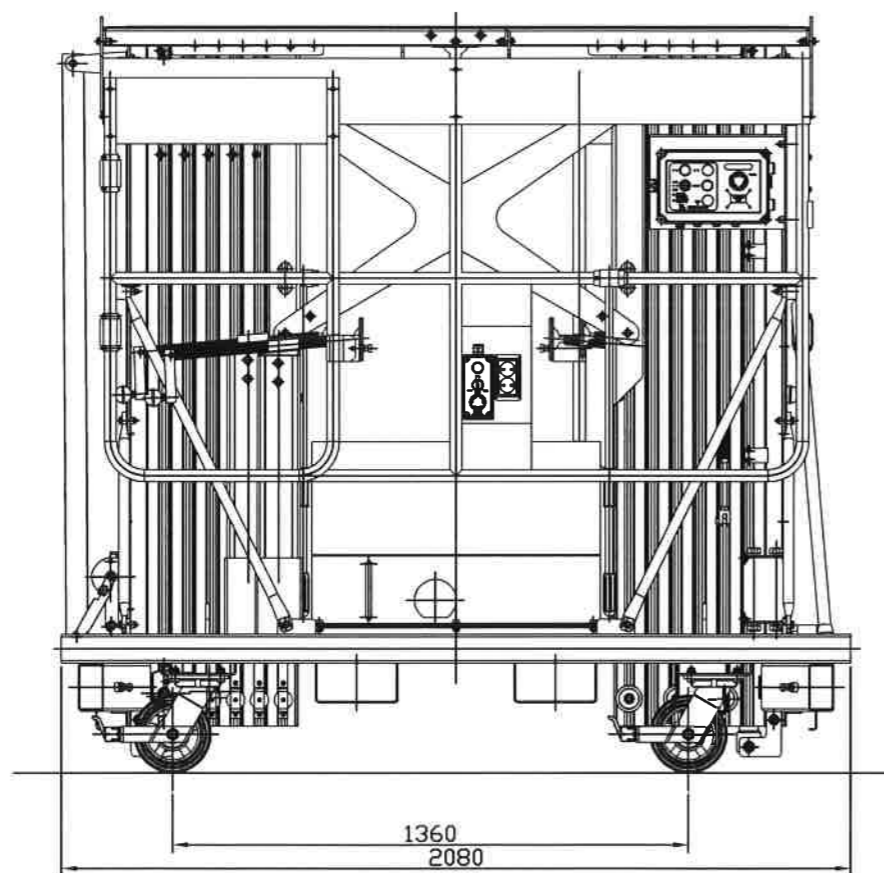
記号	記	事	年月日	署名
図 面 来 歴				

株式会社アクセス

設計	製図	承認	製図年月日	名称	アルミ合金製油圧電動リフト	図面番号	整理番号
				型式	WQU25	尺 1/20	出図年月日



仕 様	
最大作業高さ	10900mm
最大床高さ	8900mm
最小床高さ	355mm
全幅	800mm
全高	1960mm
全長	2080mm
自重	669kg
積載荷重	340kg
電源	AC100V



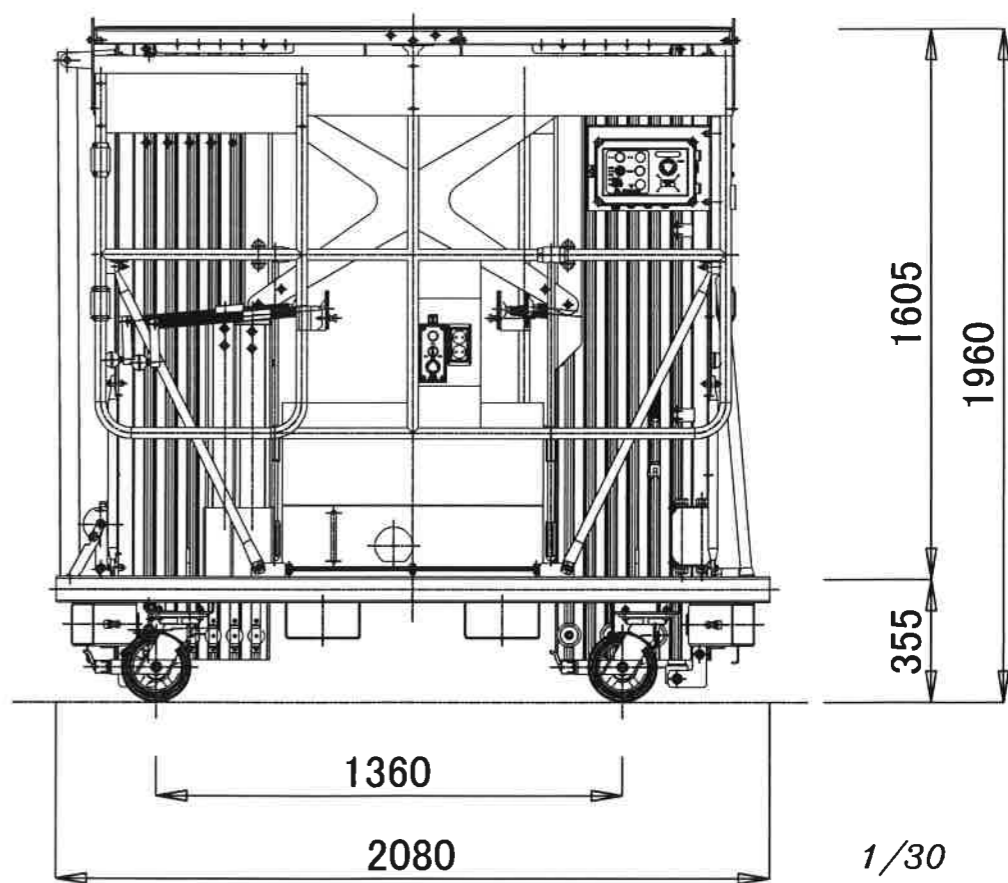
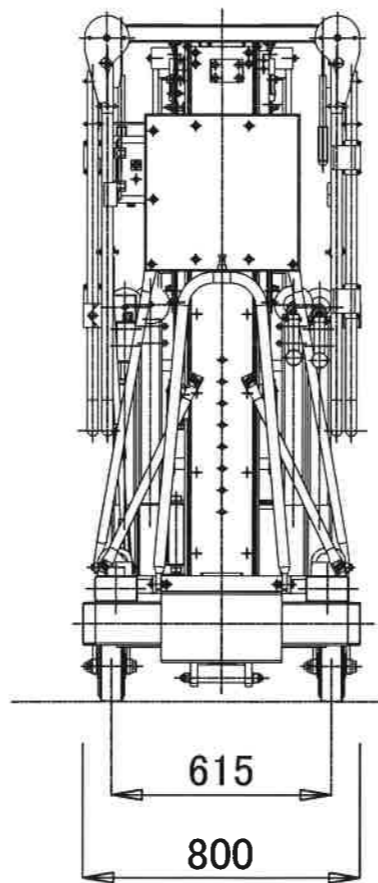
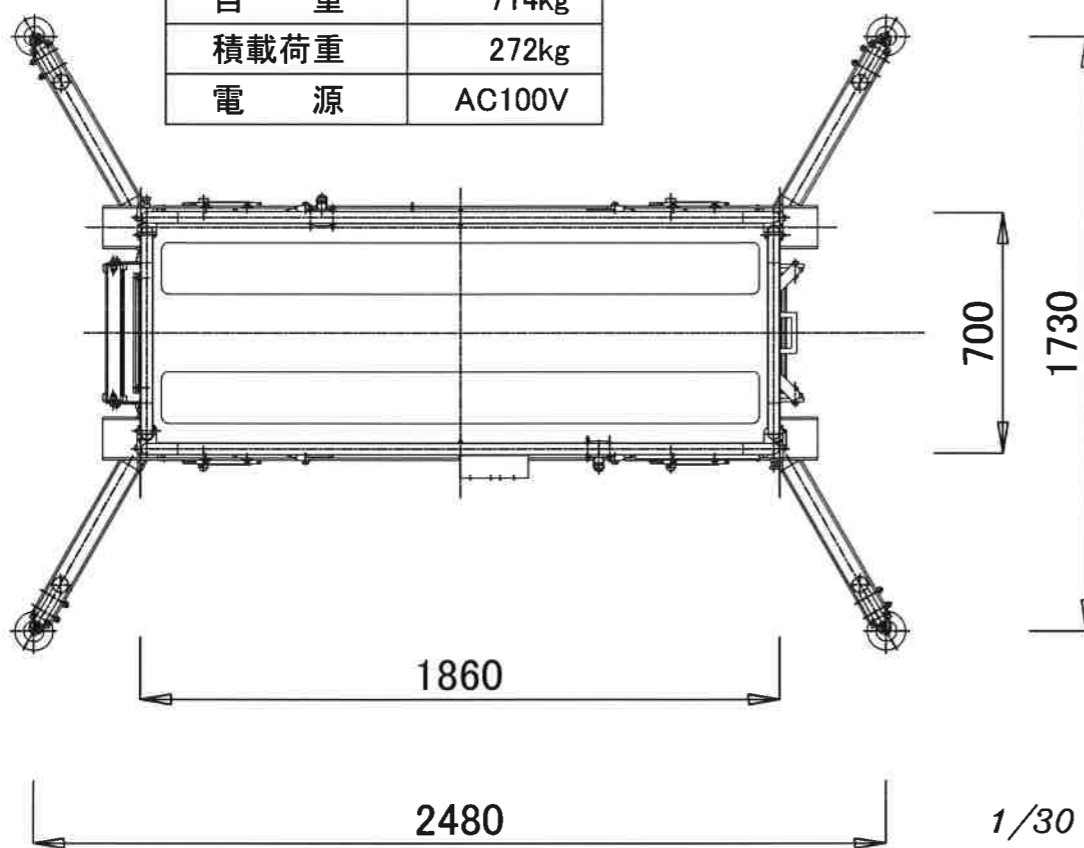
記号	記	事	年月日	署名
図 面 来 歴				

株式会社アクセス

設計	製図	承認	製図年月日	名称	図面番号	整理番号
				アルミ合金製油圧電動リフト		
				型式	WQU30	
					尺 1/20	出図年月日



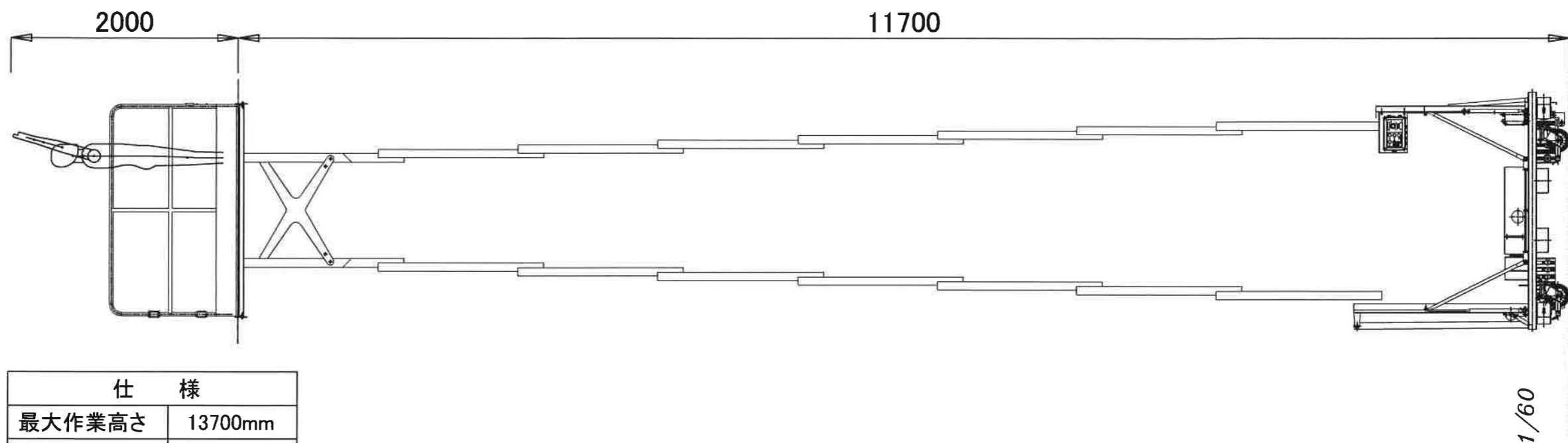
仕 様	
最大作業高さ	12200mm
最大床高さ	10200mm
最小床高さ	355mm
全 幅	800mm
全 高	1960mm
全 長	2080mm
自 重	714kg
積載荷重	272kg
電 源	AC100V



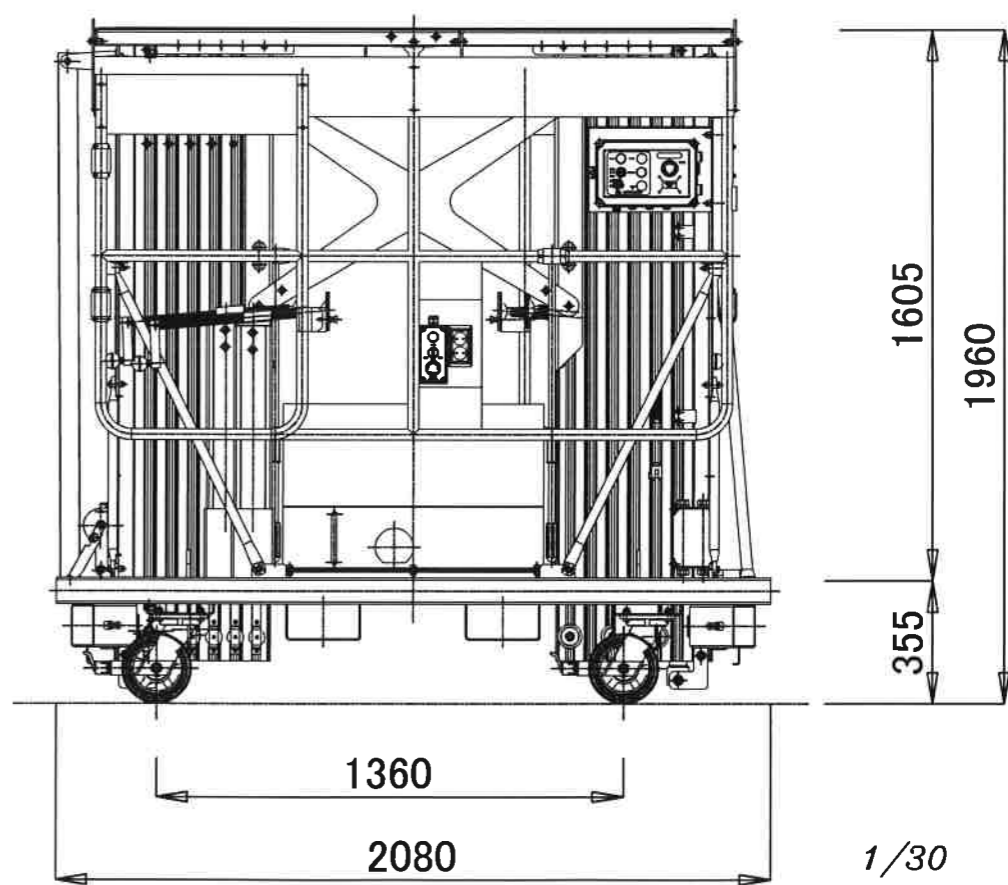
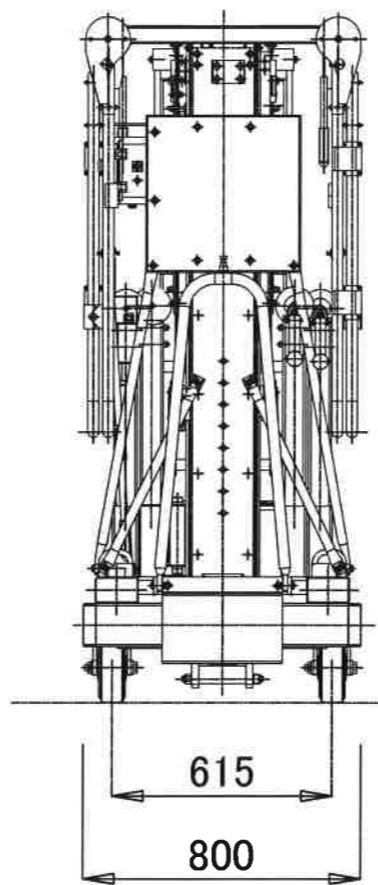
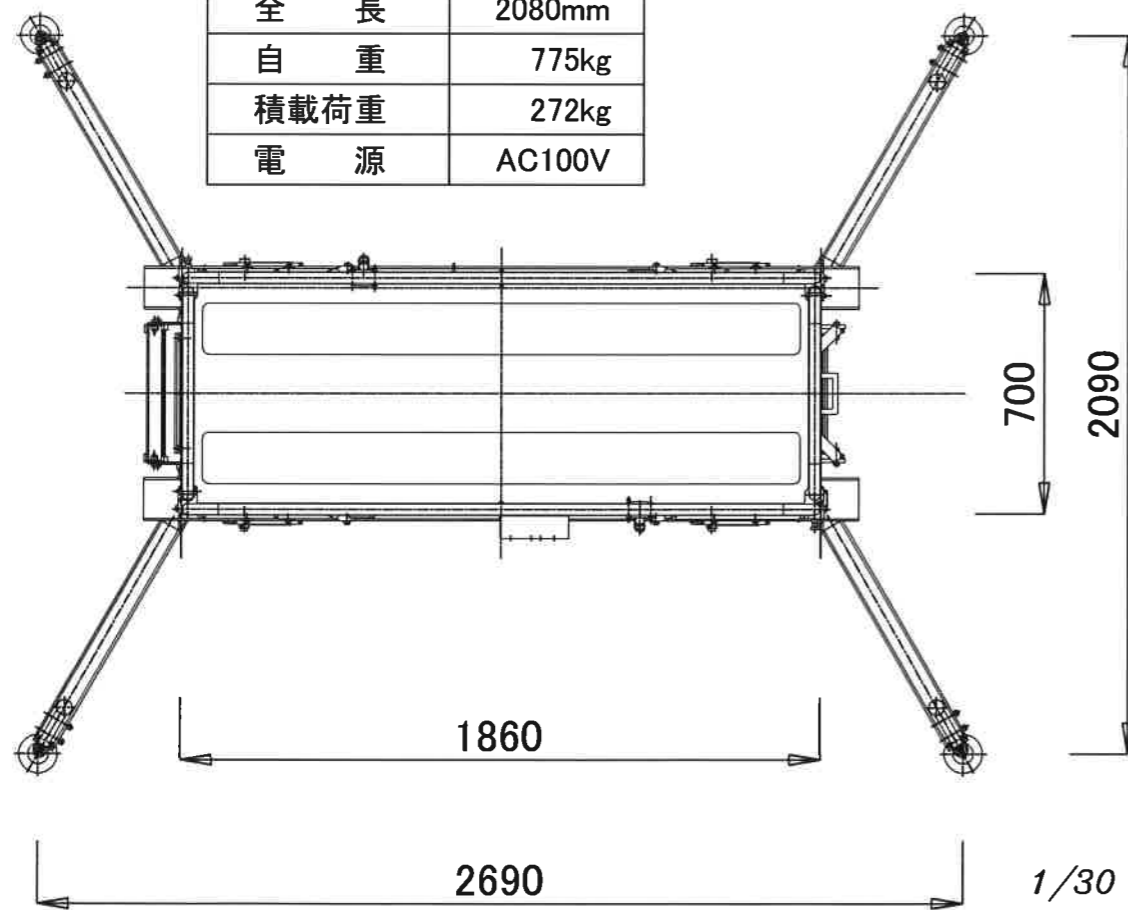
記号	記	事	年月日	署名
図 面 来 歴				

株式会社アクセス

設計	製図	承認	製図年月日	名称	アルミ合金製油圧電動リフト	整理番号
				型式	WQU35	図面番号
						尺 1/30
						出図年月日



仕 様	
最大作業高さ	13700mm
最大床高さ	11700mm
最小床高さ	355mm
全 幅	800mm
全 高	1960mm
全 長	2080mm
自 重	775kg
積載荷重	272kg
電 源	AC100V

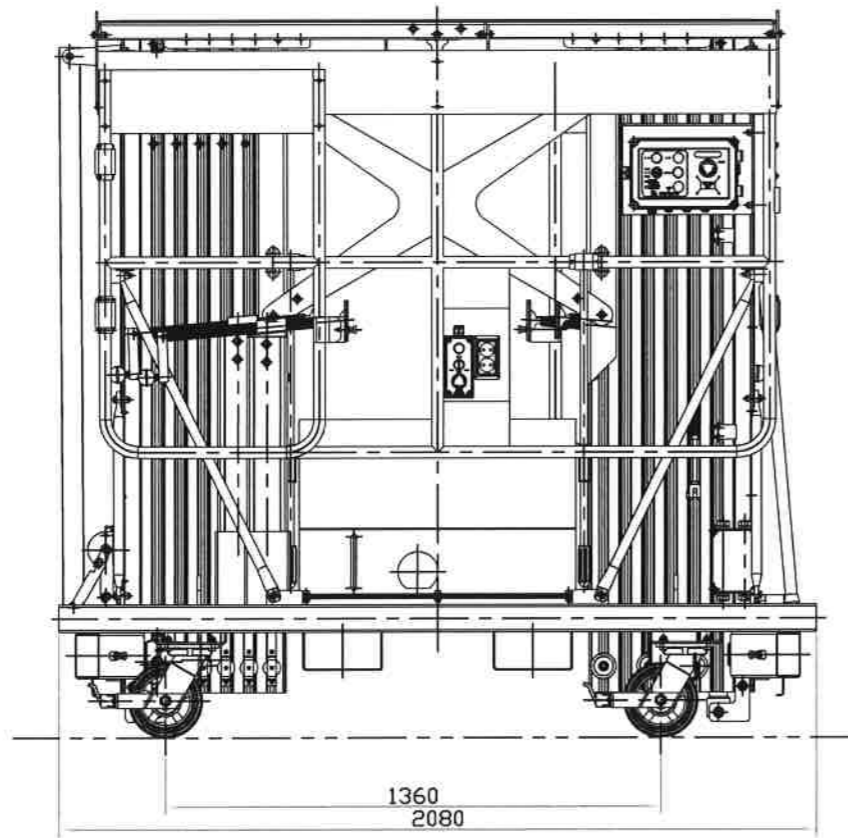
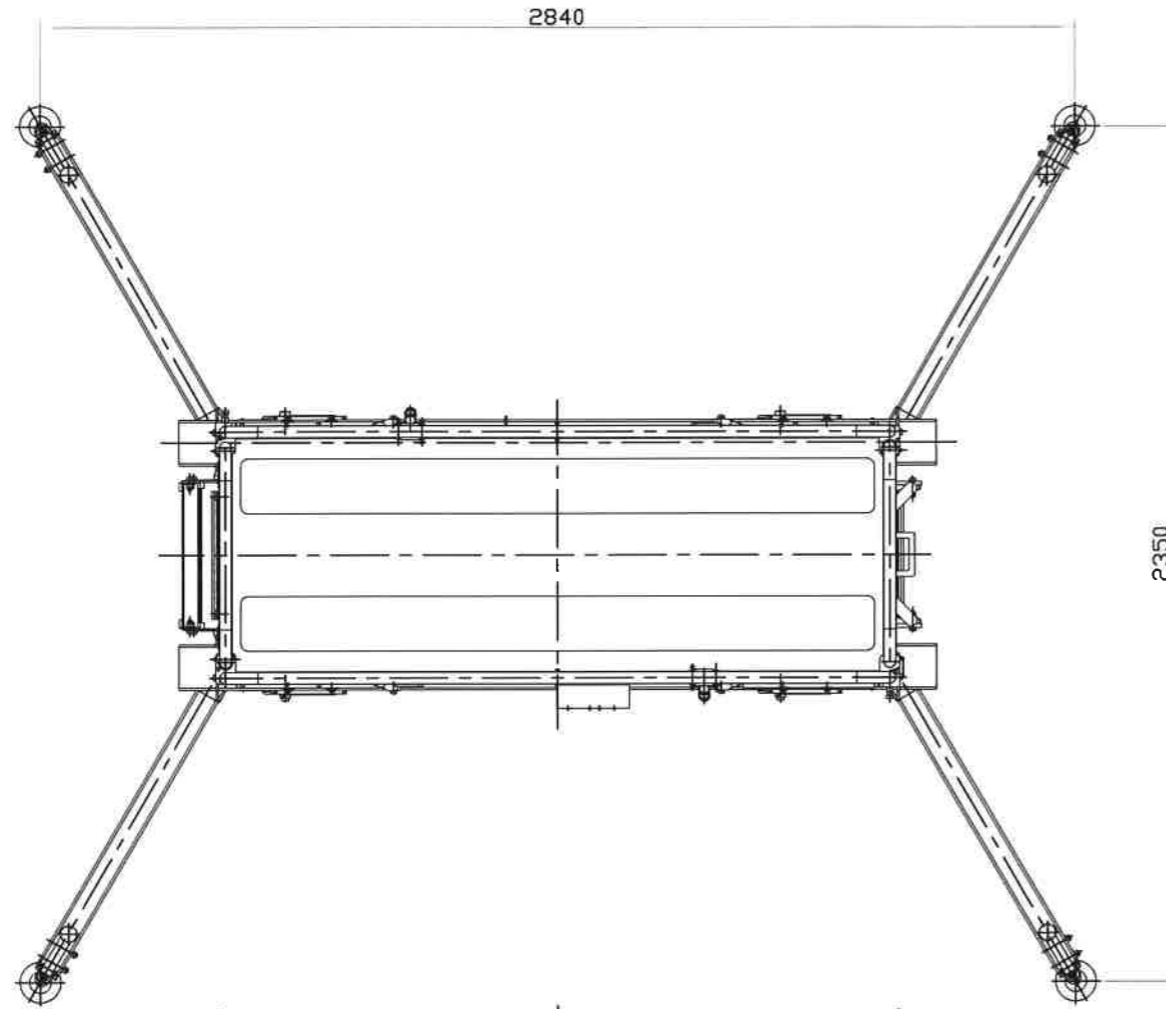


記号	記	事	年月日	署名

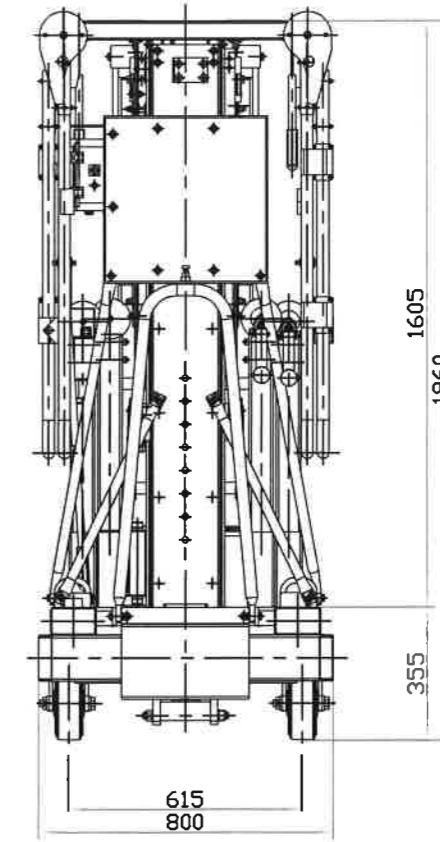
株式会社アクセス

設計	製図	承認	製図年月日

名称	アルミ合金製油圧電動リフト	図面番号	整理番号
型式	WQU37	出図年月日	
		尺 寸	1/30



仕様	
最大作業高さ	14700mm
最大床高さ	12700mm
最小床高さ	355mm
全幅	800mm
全高	1960mm
全長	2080mm
自重	815kg
積載荷重	272kg
電源	AC100V



株式会社アクセス

記号	記	事	年月日	署名

設計	製図	承認	製図年月日

名称	アルミ合金製油圧電動リフト		
型式	WQU40	図面番号	整理番号
		1/30	出図年月日