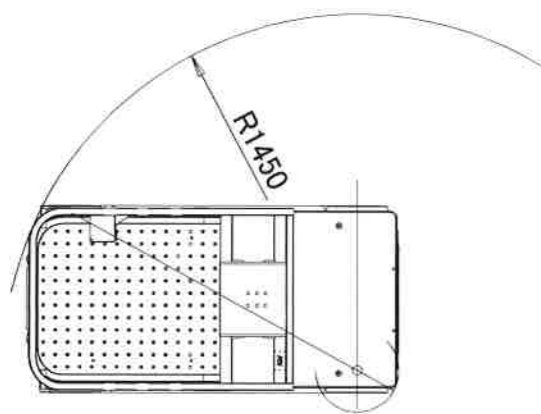
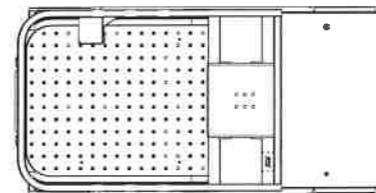
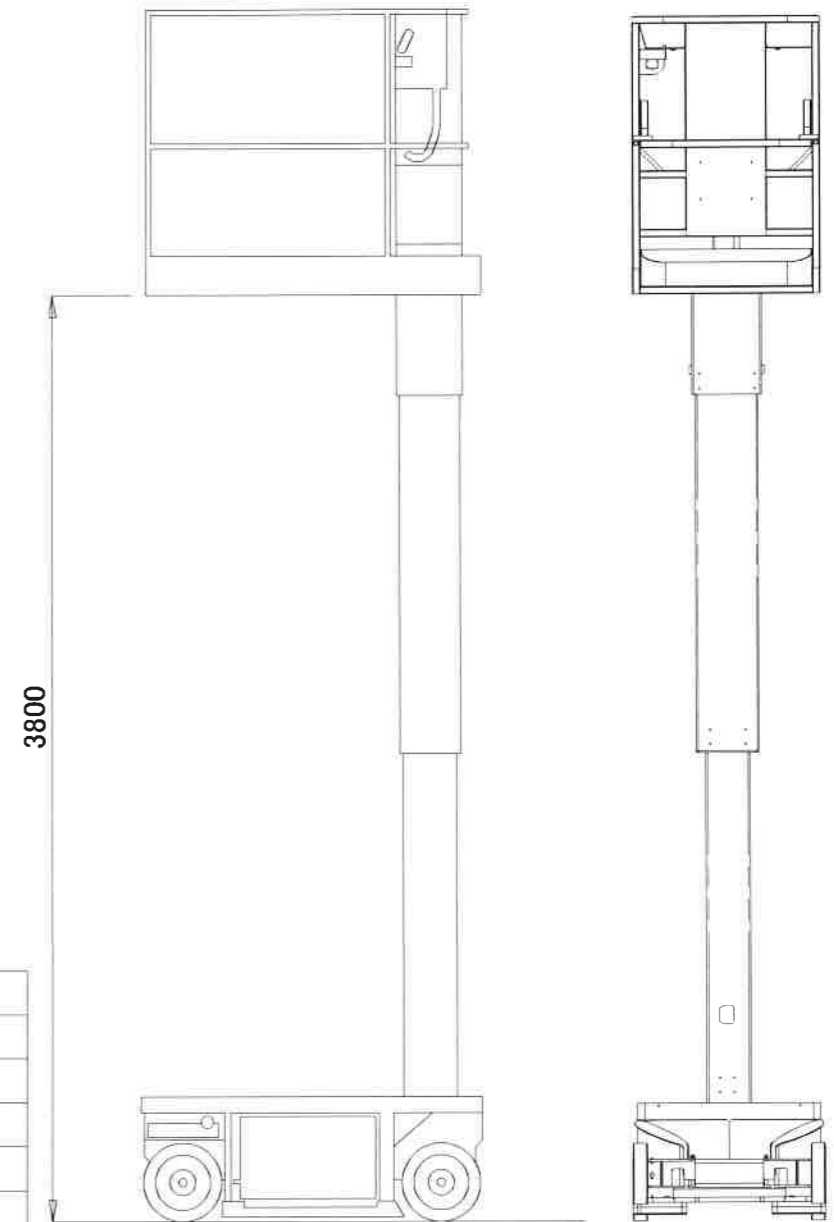


1/30



1/30

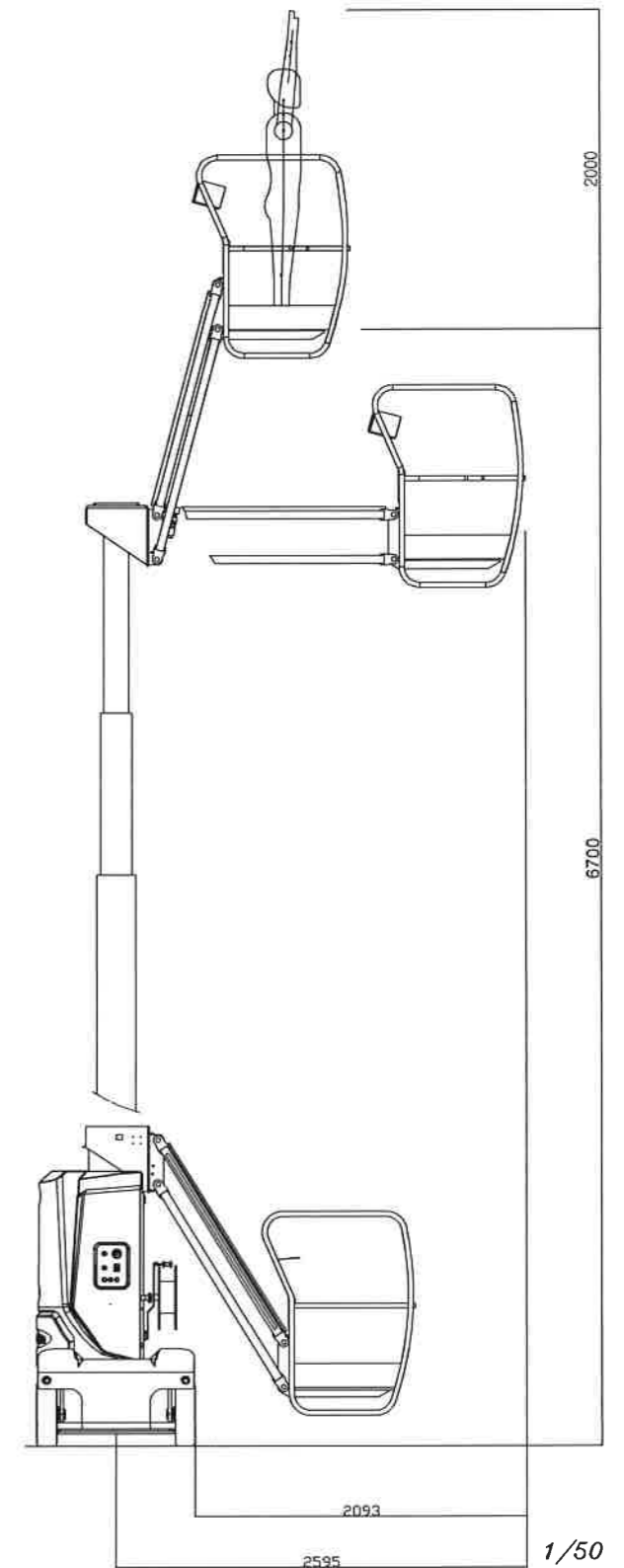
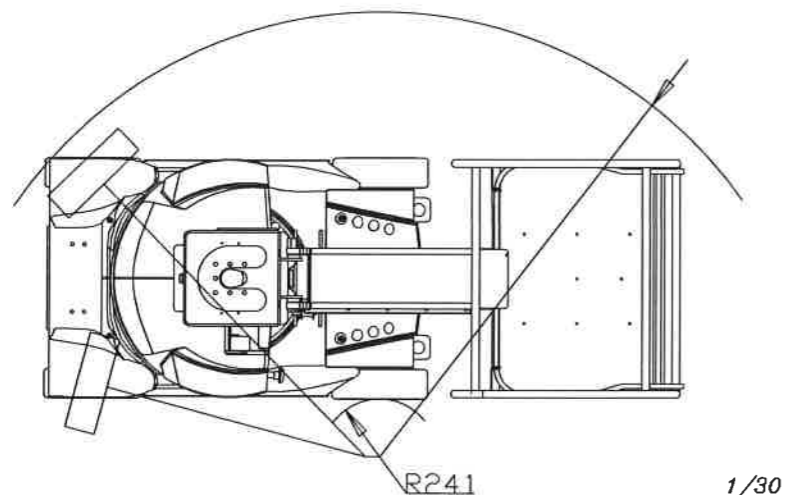
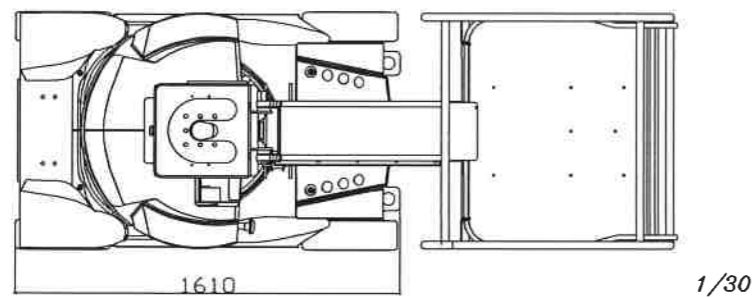
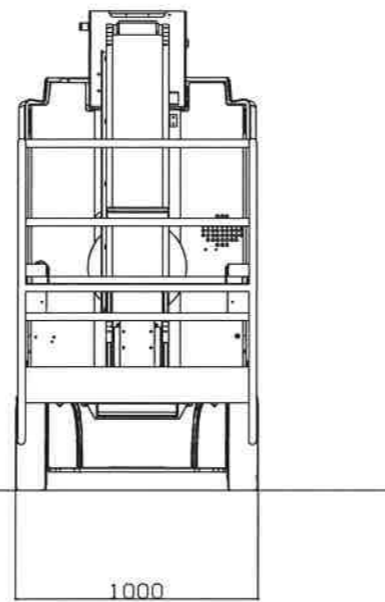
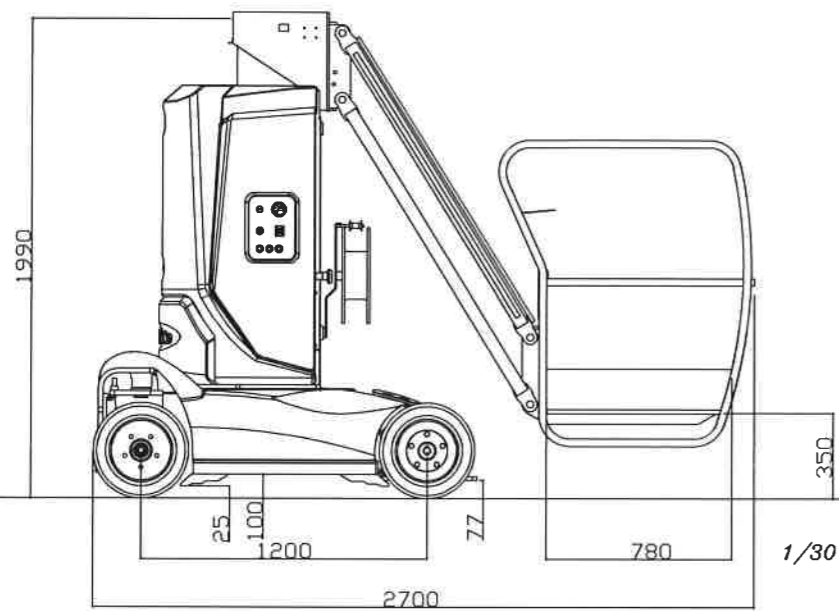


1/30

仕 様			
最大作業高さ	5800mm	安全装置	(1)緊急停止装置
最大床高さ	3800mm		(2)脱輪防止装置
走行時最大床高さ	3800mm		(3)緊急降下装置 等
積載荷重	230kg	傾斜警報作動角度	2°
全 幅	790mm	登坂能力	25%(約12.4°)
全 高	1750mm	バッテリー容量(amp/h)	24V 180Ah
全 長	1400mm	充電器	100V 30A
ホイールベース	1060mm	固形タイヤ(ノンマーキング)	318mm × 108mm
グランドクリアランス	6m	総重量	835kg
テールスイング	0°		
プラットフォームサイズ	770mm × 1380mm		
最小回転半径(外側)	1700mm		

株式会社アクセス

設計	製図	承認	製図年月日	名称	垂直マスト式電動リフト
				型式	STAR6
記号	記	事	年月日	署名	整理番号
					図面番号
					1/30
					出図年月日

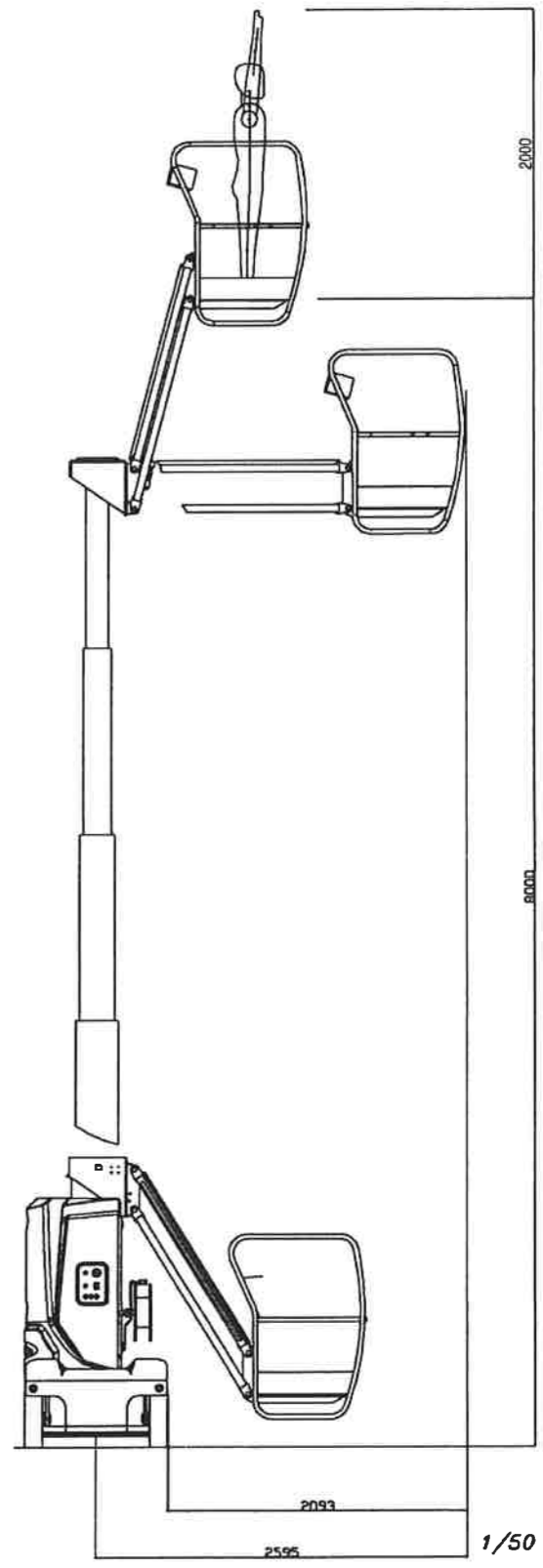
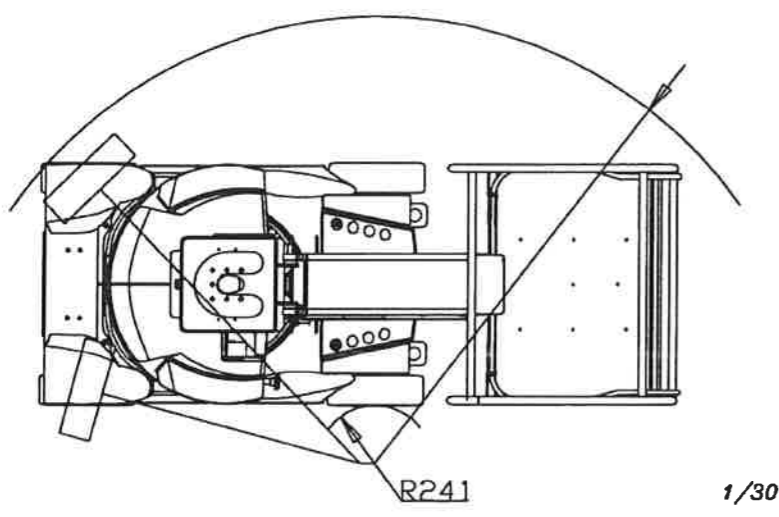
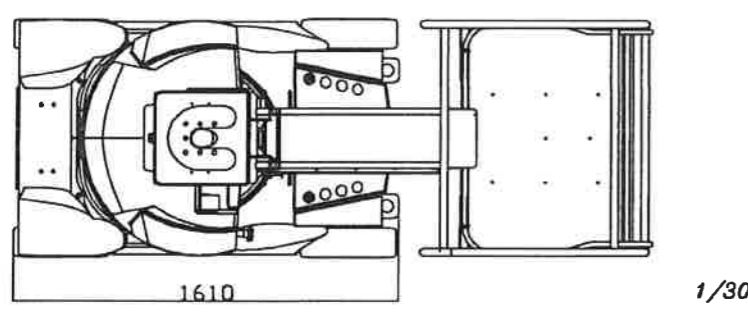
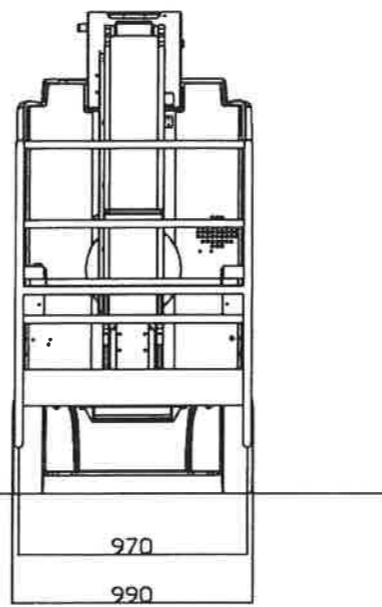
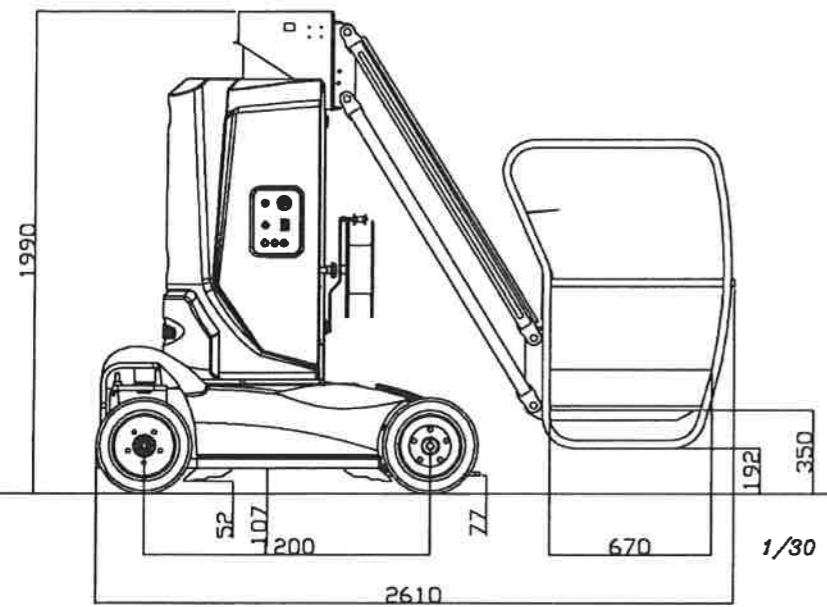


仕 様			
最大作業高さ	8700mm	登坂能力	25%14°
最大床高さ	6700mm	安全装置	(1)緊急停止装置 (2)脱輪防止装置 (3)緊急降下装置 等
最小床高さ	350mm	作業床張出巾	3000mm
全 幅	1000mm	最低地上高	100mm
全 高	1990mm	作業床サイズ	980mm × 780mm
全 長	2700mm		
自 重	2585kg		
積載荷重	200kg		
電 源	DC24V		

株式会社アクセス

設計	製図	承認	製図年月日	名称	自走式高所作業車	図面番号	- △	整理番号
				型式	STAR8	尺度	1/30,1/50	出図年月日

記号	記	事	年月日	署名



仕 様			
最大作業高さ	10000mm	登坂能力	25%・14°
最大床高さ	8000mm	安全装置	(1)緊急停止装置
			(2)脱輪防止装置
			(3)緊急降下装置 等
最小床高さ	350mm	作業床張出巾	3100mm
全 幅	990mm	最低地上高	100mm
全 高	1990mm	作業床サイズ	970mm × 670mm
全 長	2610mm		
自 重	2540kg		
積載荷重	230kg		
電 源	DC24V		

記号	記	事	年月日	署名

株式会社アクセス

設計	製図	承認	製図年月日

名称	自走式高所作業車		
型式	STAR10		
図面番号	-△	整理番号	
尺 度	1/30, 1/50	出図年月日	