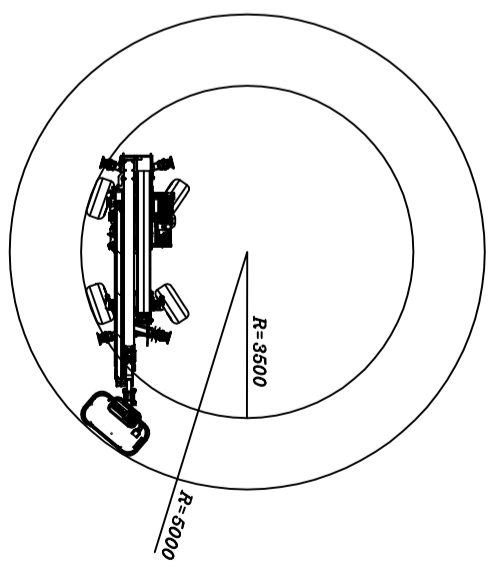
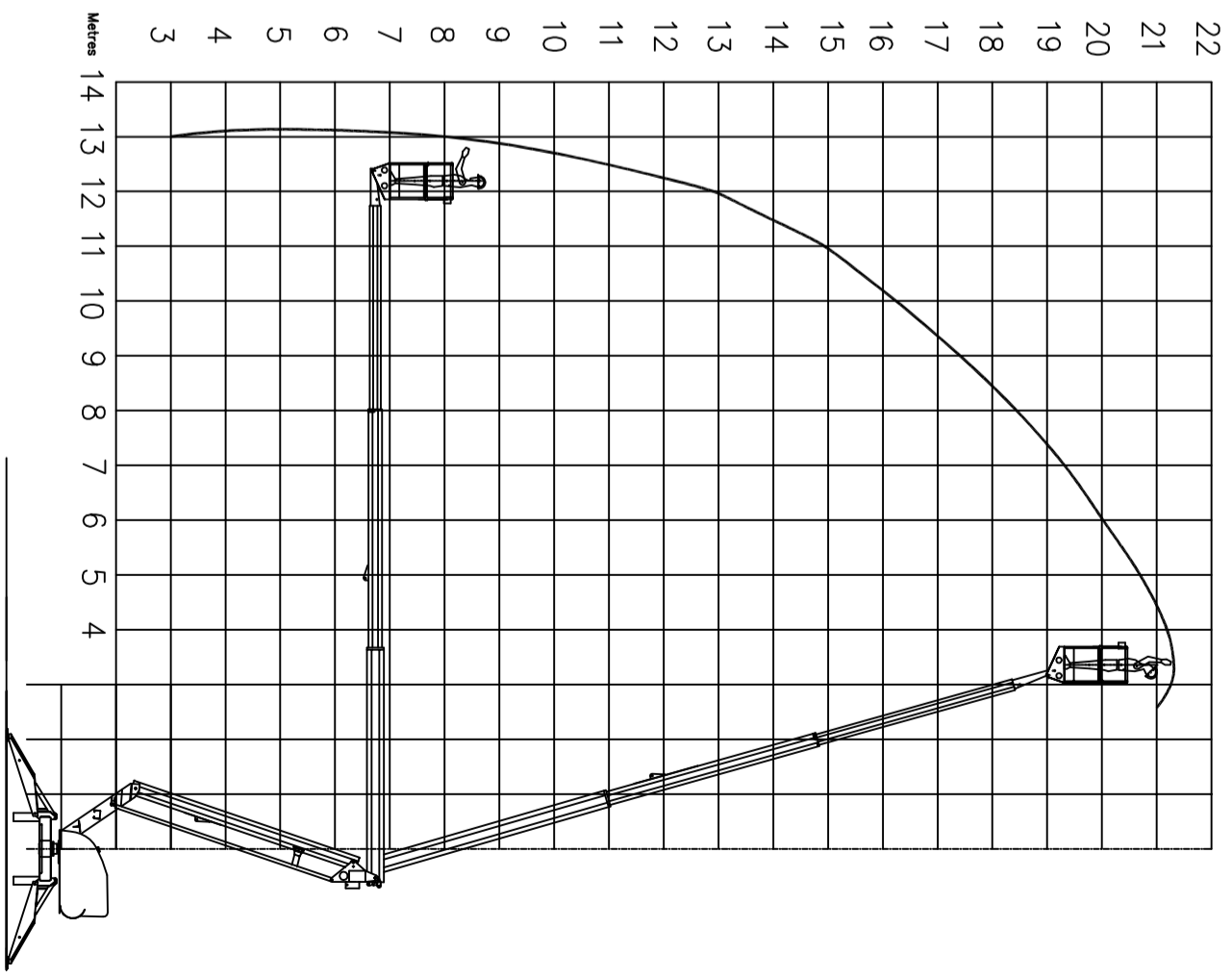
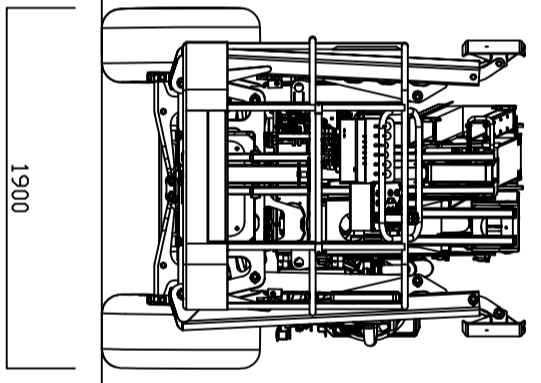
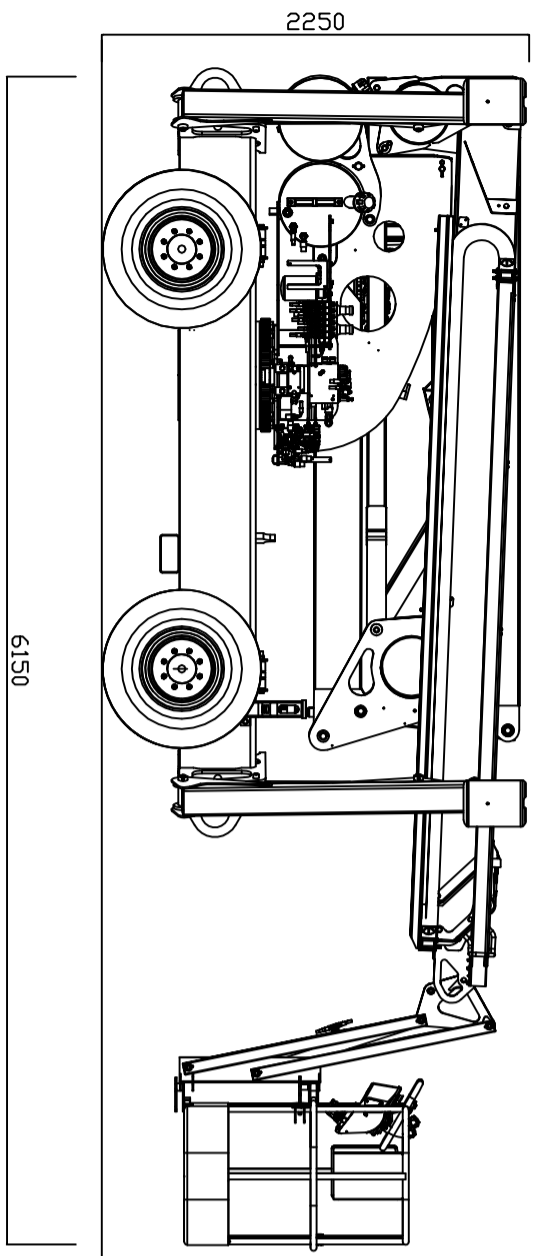
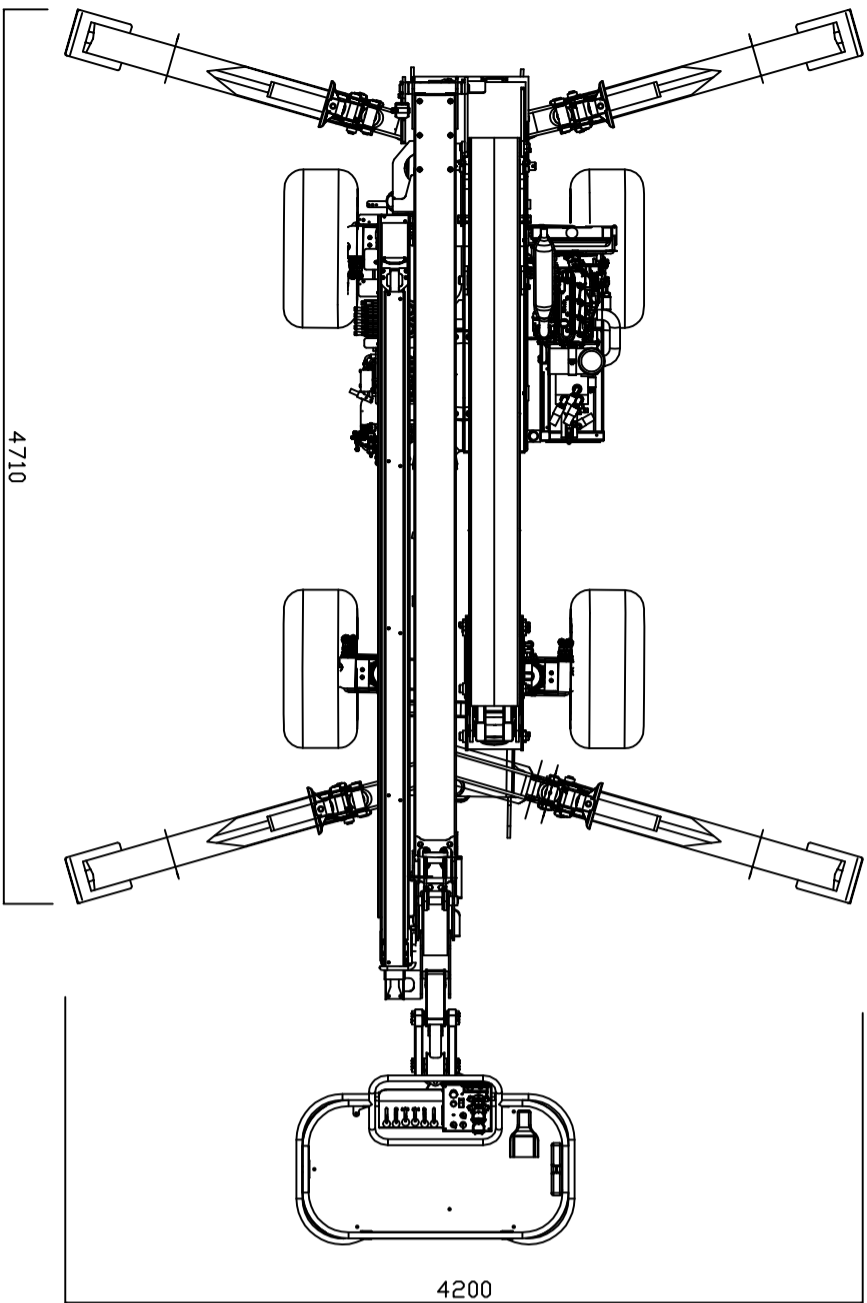


株式会社アクセス

| | | | |
|----|---|-----|----|
| 記号 | 記 | 年月日 | 署名 |
| 図 | 事 | | |
| 面 | 歴 | | |
| 来 | | | |
| 歴 | | | |

| | | | |
|----|----|----|-------|
| 設計 | 製図 | 承認 | 製図年月日 |
| | | | |

| | | | | | |
|--------------|-----------|------|------|-------|------|
| 名称 | 型式 | 図面番号 | 尺度 | 出図年月日 | 整理番号 |
| 自走式ブーム型高所作業車 | SD170 4×4 | | 1/40 | | — |



| | | | |
|----|---|-----|----|
| 記号 | 記 | 年月日 | 署名 |
| 図 | 面 | 来 | 歴 |

株式会社アクセス

| | | | |
|----|----|----|-------|
| 設計 | 製図 | 承認 | 製図年月日 |
|----|----|----|-------|

| | | | |
|--------------|-------------|------|------|
| 名称 | 型式 | 図面番号 | 整理番号 |
| 自走式ターム型高所作業車 | SD210 4×4×4 | 1/40 | — |
| 製図年月日 | 出図年月日 | | |