

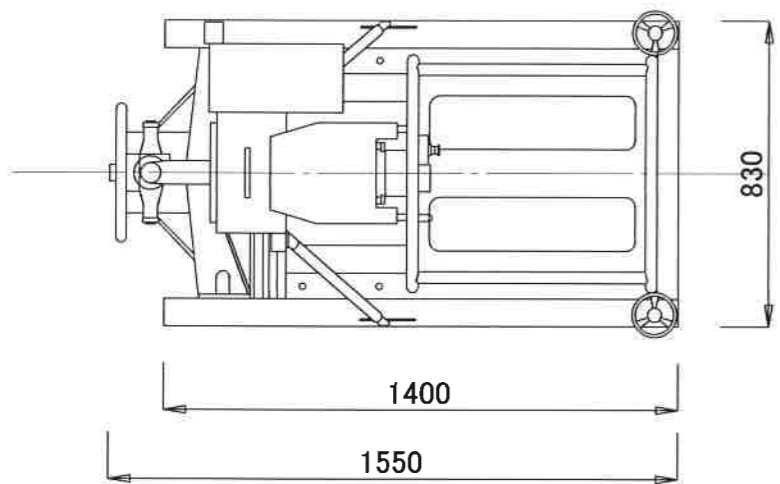
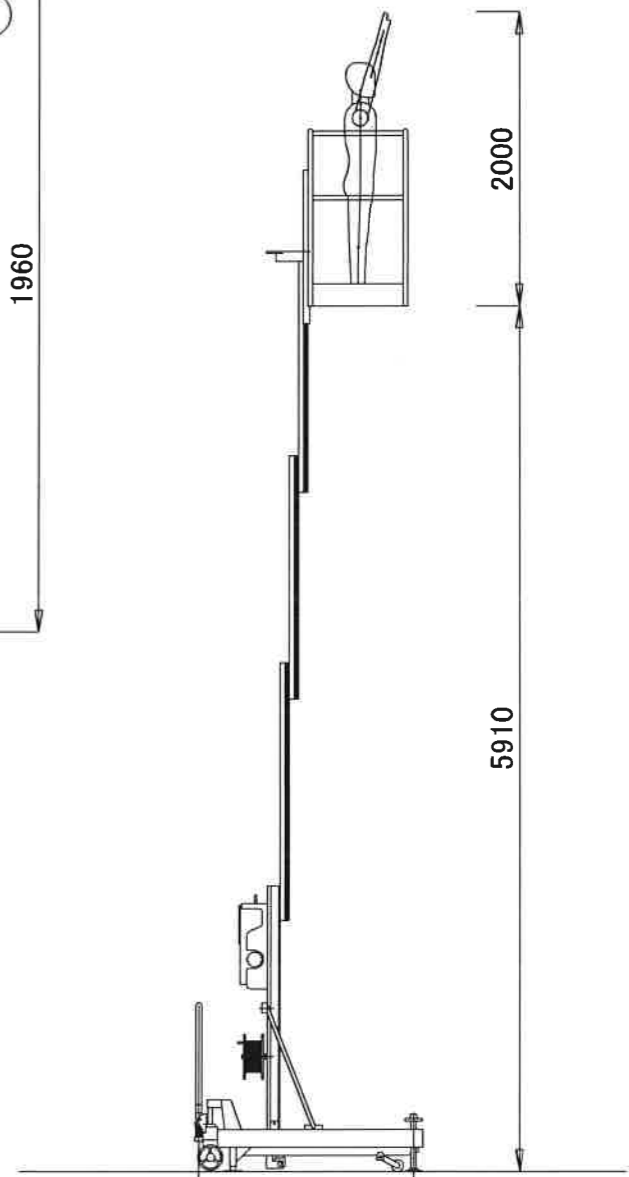
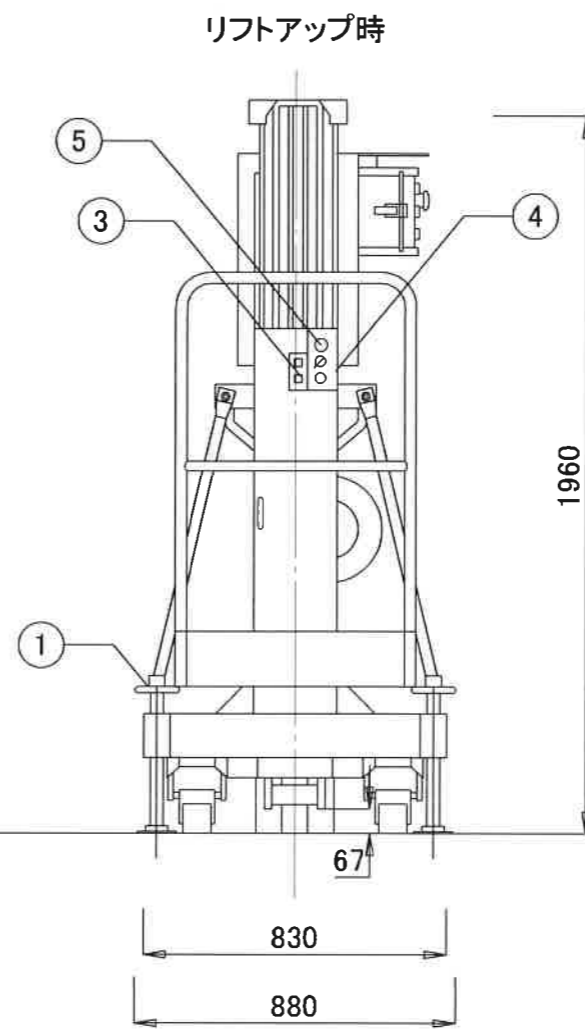
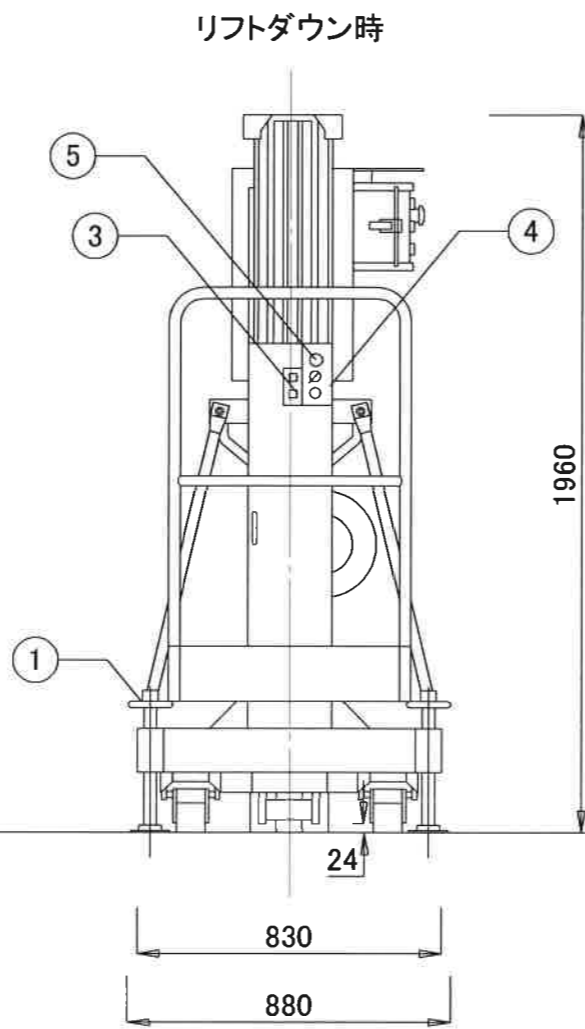
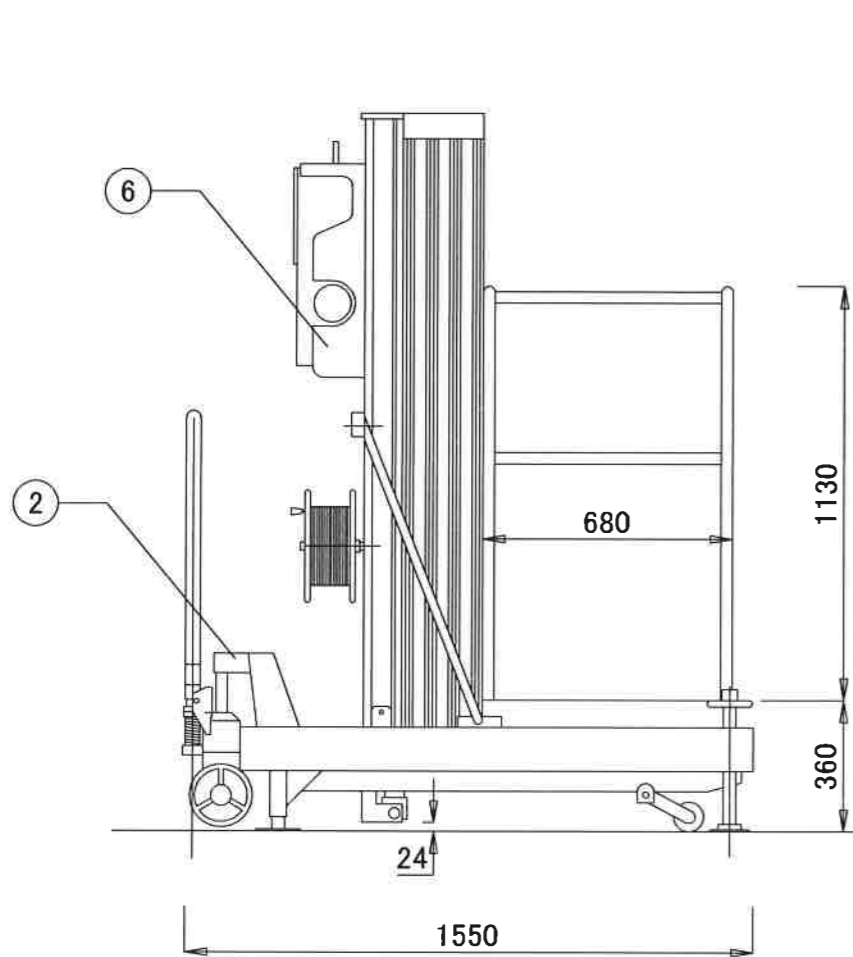
仕 様			
最大作業高さ	6530mm	モーター出力	1HP
最大床高さ	4530mm	安全装置	(1)緊急停止装置
最大床高さ	360mm		(2)インターロック
全 幅	880mm		(3)緊急降下装置
全 高	1960mm	(1)	アウトリガーハンドル
全 長	1550mm	(2)	リフトアップユニット
自 重	470kg	(3)	AC100Vアウトレット
積載荷重	159kg	(4)	コントロールパネル
電 源	AC100V	(5)	緊急停止スイッチ
		(6)	油圧タンク

記号	記	事	年月日	署名

株式会社アクセス

設計	製図	承認	製図年月日

名称	アルミ合金製油圧電動リフト		
型式	QUICK UP15i		
図面番号	-	△	整理番号
尺 度	1/20.1/50	出図年月日	



仕 様			
最大作業高さ	7910mm	モーター出力	1HP
最大床高さ	5910mm	安全装置	(1)緊急停止装置
最大床高さ	360mm		(2)インターロック
全 幅	880mm		(3)緊急降下装置
全 高	1960mm	(1)	アウトリガーハンドル
全 長	1550mm	(2)	リフトアップユニット
自 重	493kg	(3)	AC100Vアウトレット
積載荷重	159kg	(4)	コントロールパネル
電 源	AC100V	(5)	緊急停止スイッチ
		(6)	油圧タンク

記号	記	事	年月日	署名

株式会社アクセス

設計	製図	承認	製図年月日

名称	アルミ合金製油圧電動リフト		
型式	QUICK UP20i		
図面番号	-	△	整理番号
尺 度	1/20, 1/50	出図年月日	