

仕 様			
最大作業高さ	6700mm	モーター出力	1HP
最大床高さ	4700mm	安全装置	(1)緊急停止装置 (2)インターロック (3)緊急降下装置
最小床高さ	420mm	(1)	アウトリガーソケット
全 幅	760mm	(2)	トラックマウント
全 高	1950mm	(3)	AC100V アウトレット
全 長	1215mm	(4)	コントロールパネル
自 重	315kg	(5)	緊急停止スイッチ
積載荷重	159kg	(6)	油圧タンク
電 源	AC100V		

株式会社アクセス

名称 アルミ合金製油圧電動リフト

型式 QUICK UP 15EV

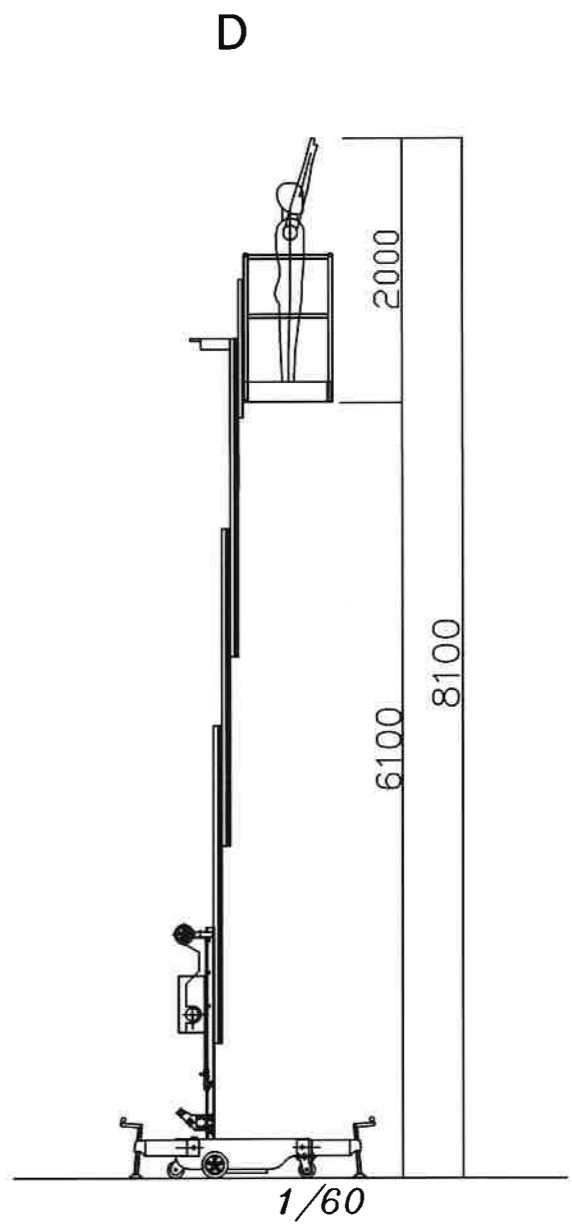
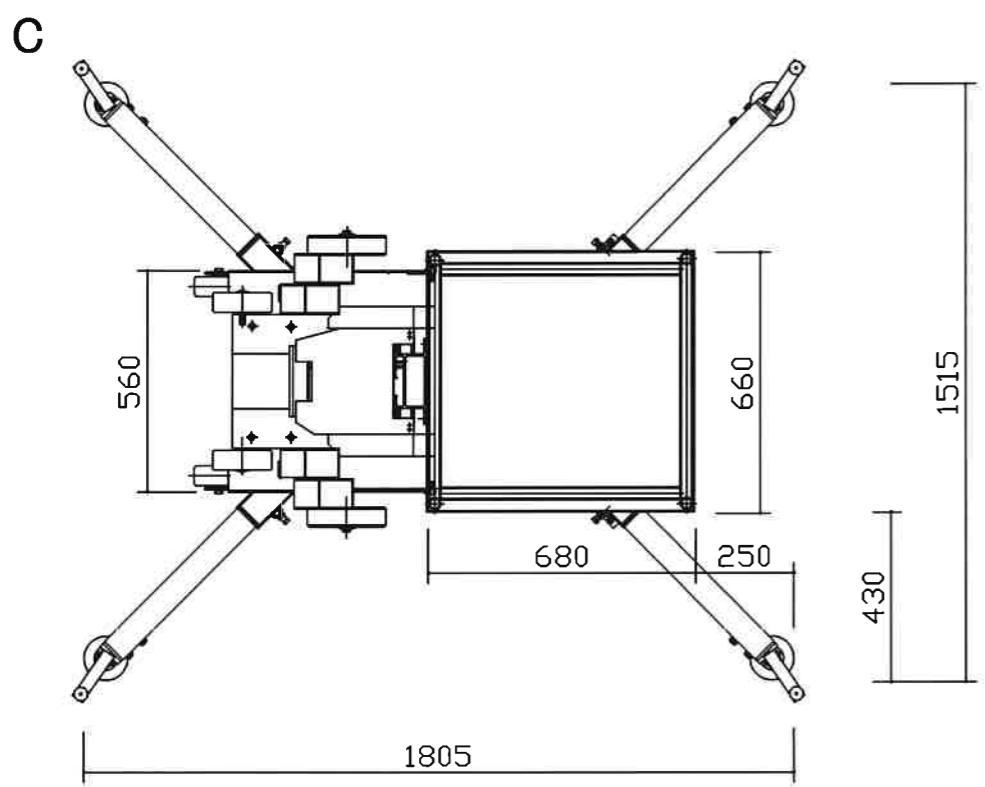
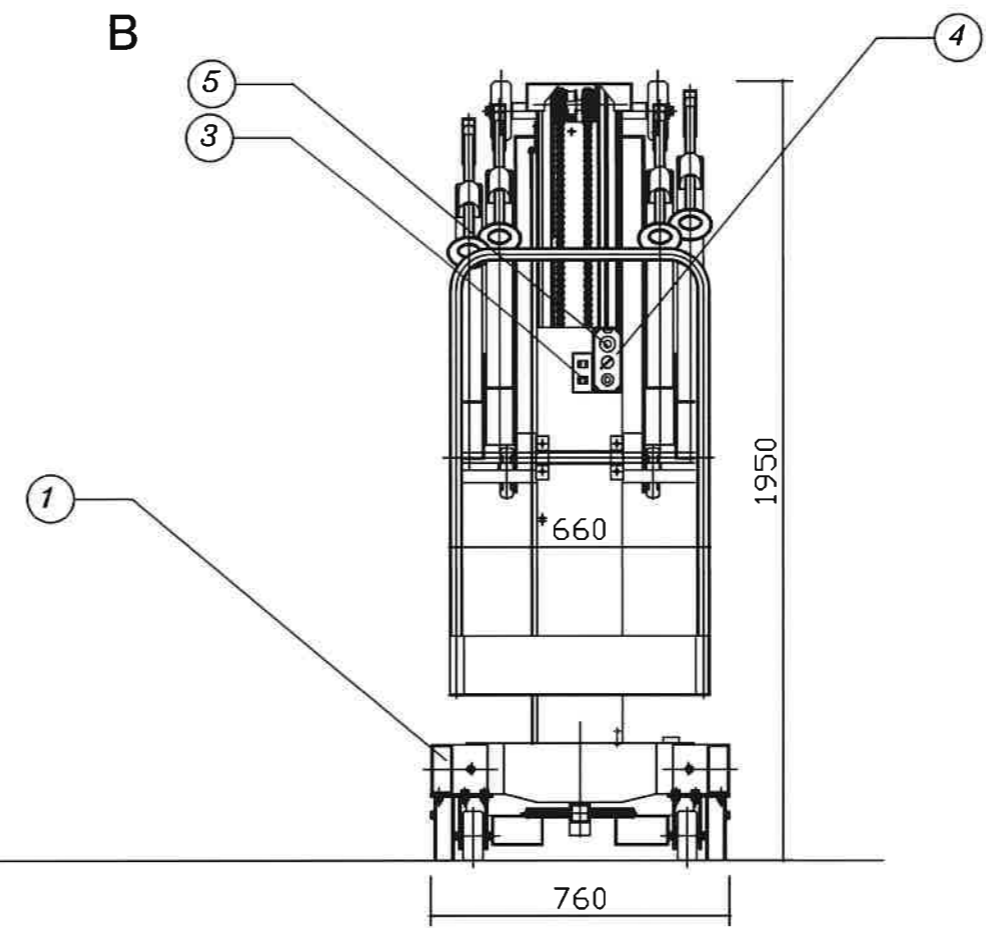
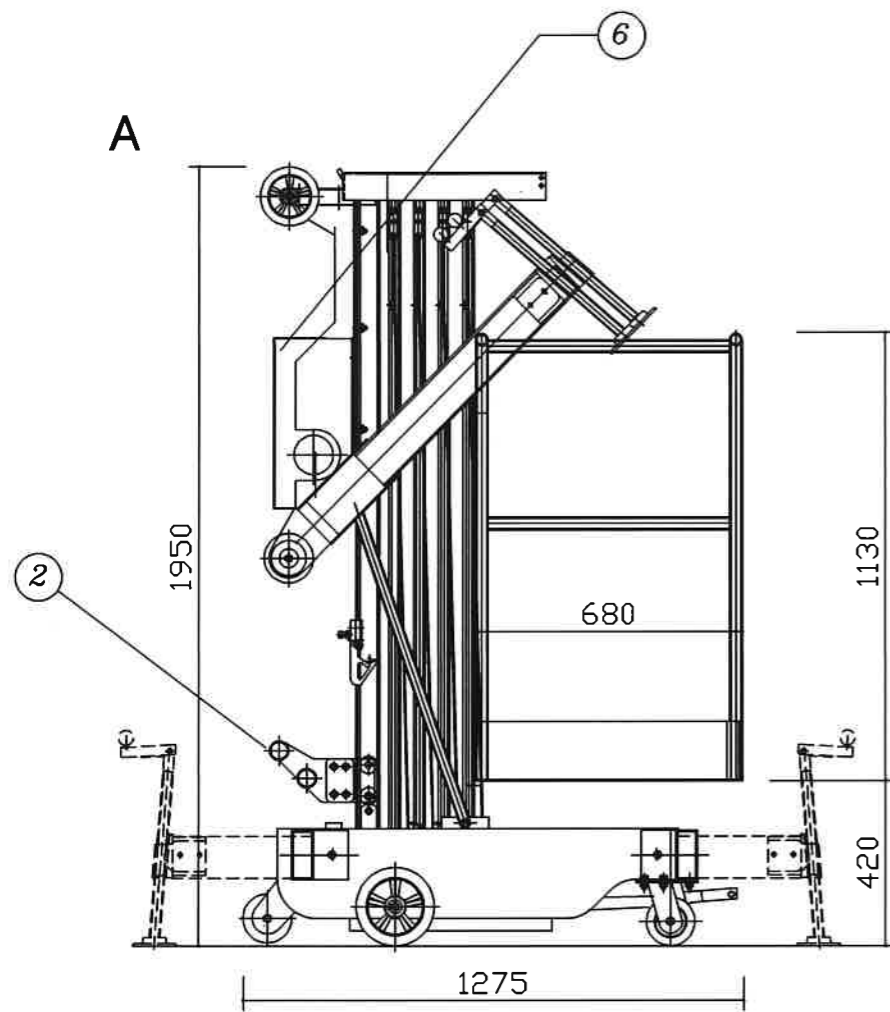
図面番号

尺度 1/20

出図年月日

整理番号

記号	記	事	年月日	署名



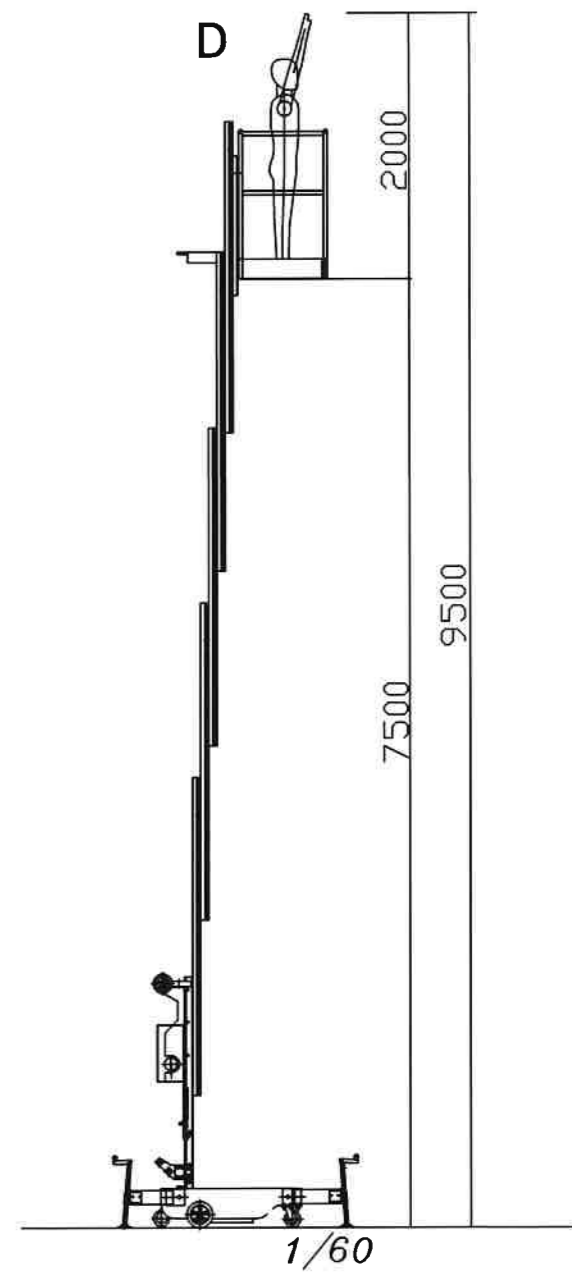
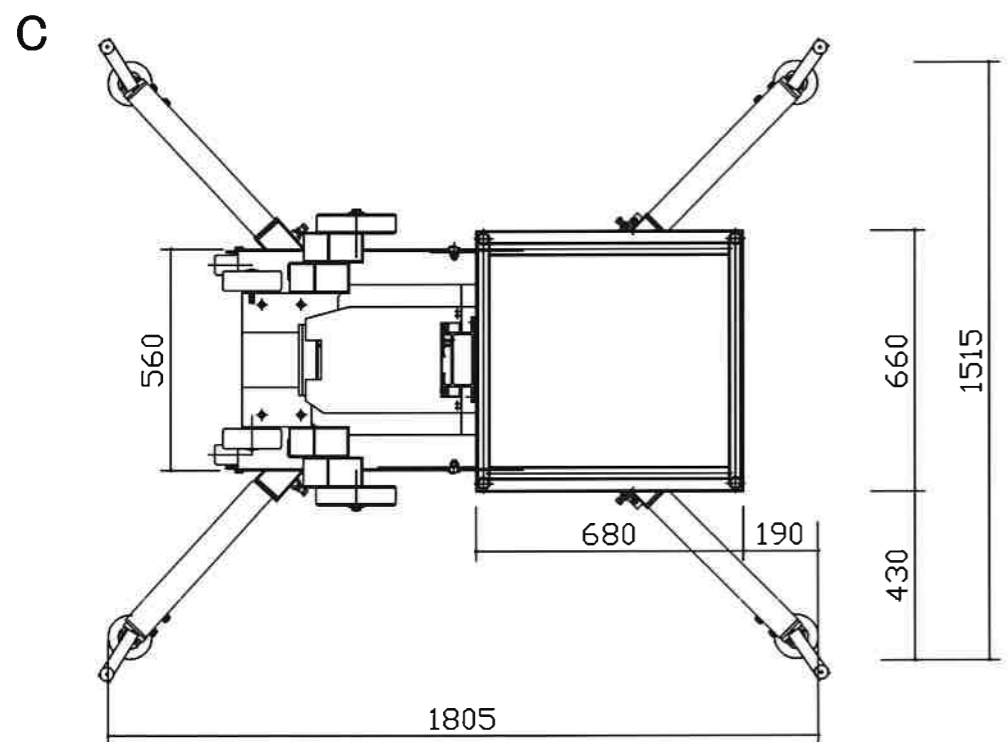
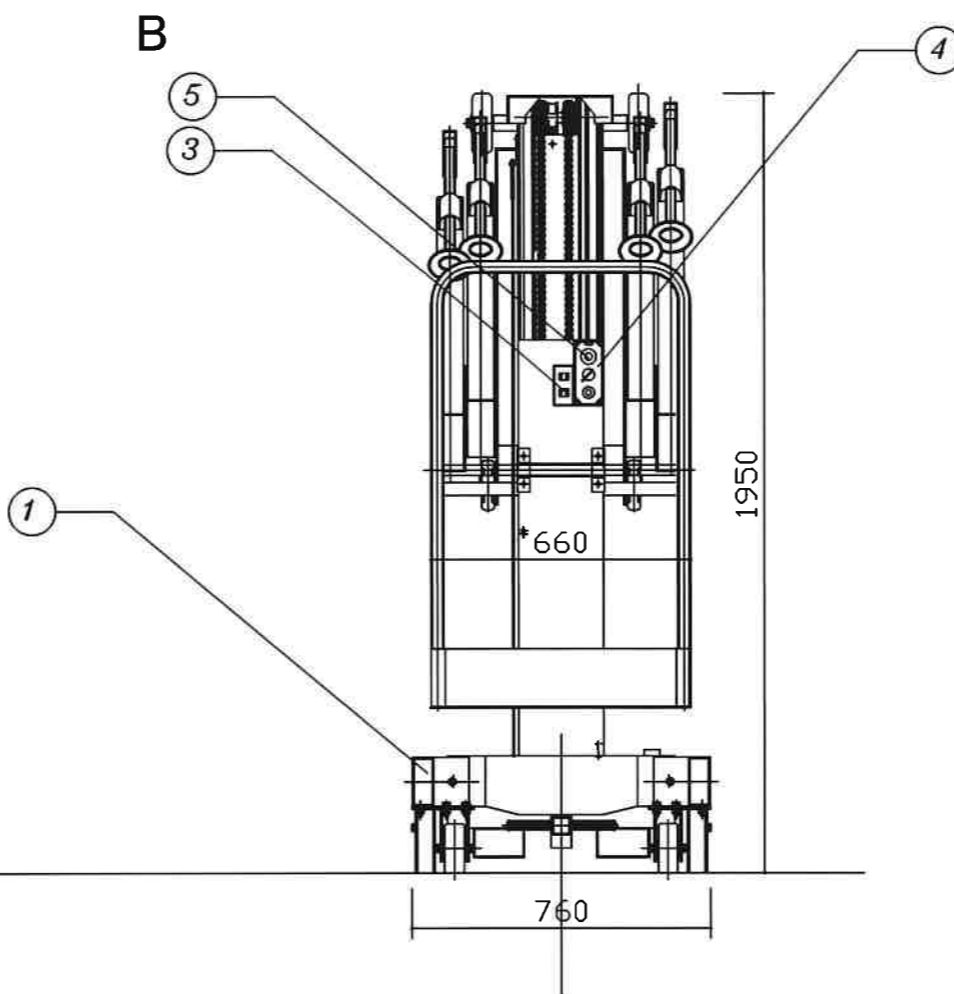
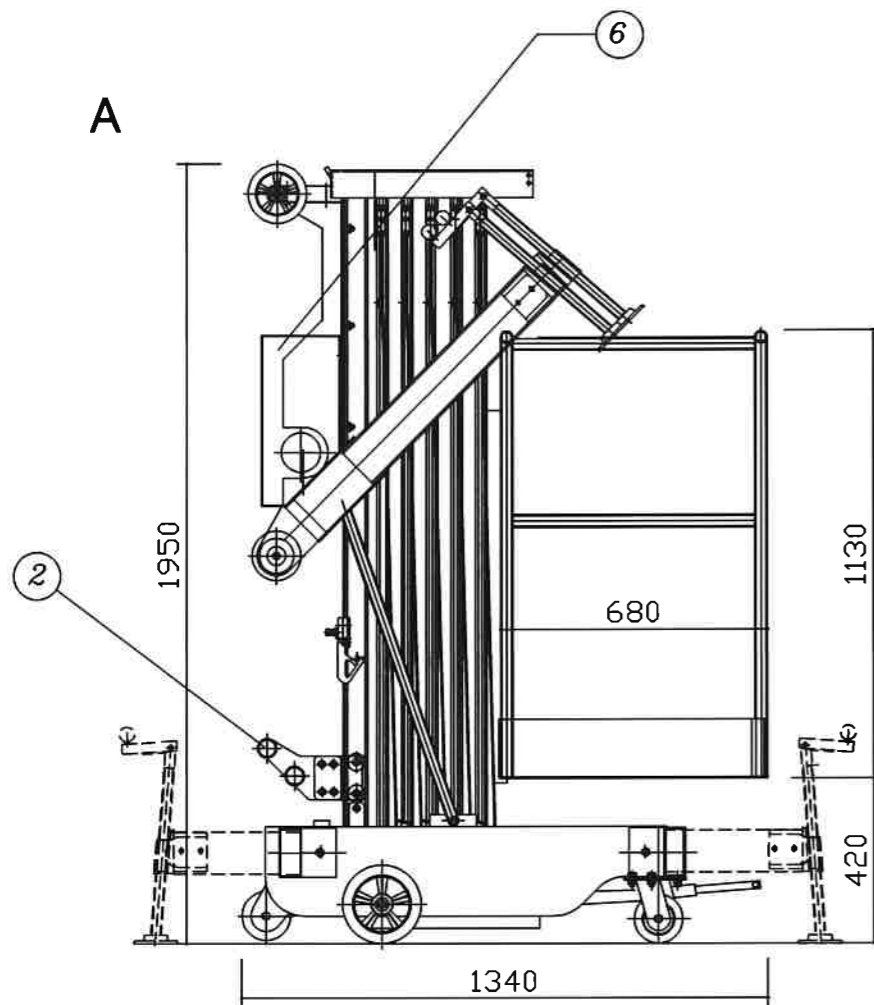
仕 様			
最大作業高さ	8100mm	モーター出力	1HP
最大床高さ	6100mm	安全装置	(1)緊急停止装置 (2)インターロック (3)緊急降下装置
最小床高さ	420mm	①	アウトリガーソケット
全 幅	760mm	②	トラックマウント
全 高	1950mm	③	AC100V アウトレット
全 長	1275mm	④	コントロールパネル
自 重	336kg	⑤	緊急停止スイッチ
積載荷重	159kg	⑥	油圧タンク
電 源	AC100V		

株式会社アクセス

記号	記	事	年月日	署名
図 面 来 歴				

設計	製図	承認	製図年月日

名称	アルミ合金製油圧電動リフト		
型式	QUICK UP20EV		
図面番号		整理番号	△
尺 度	1/20	出図年月日	

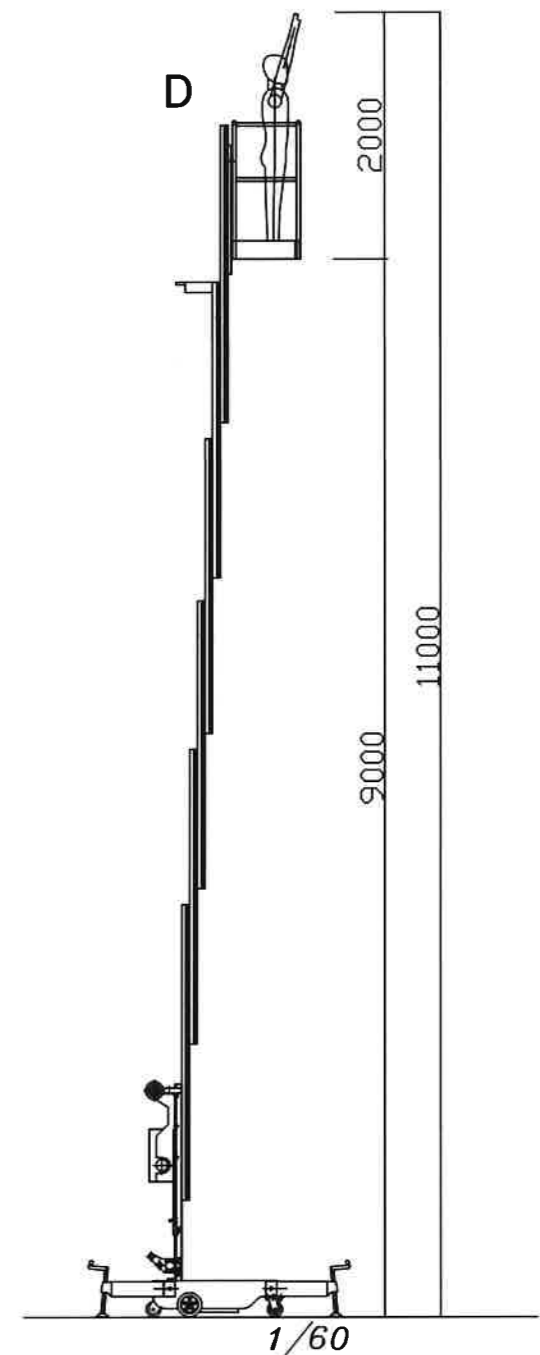
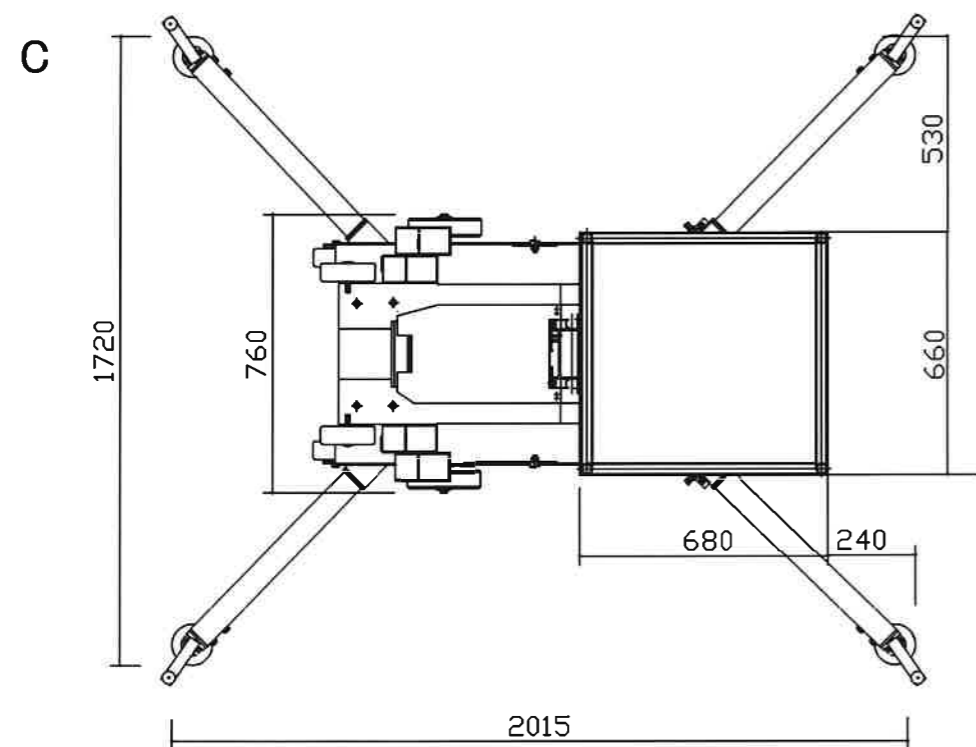
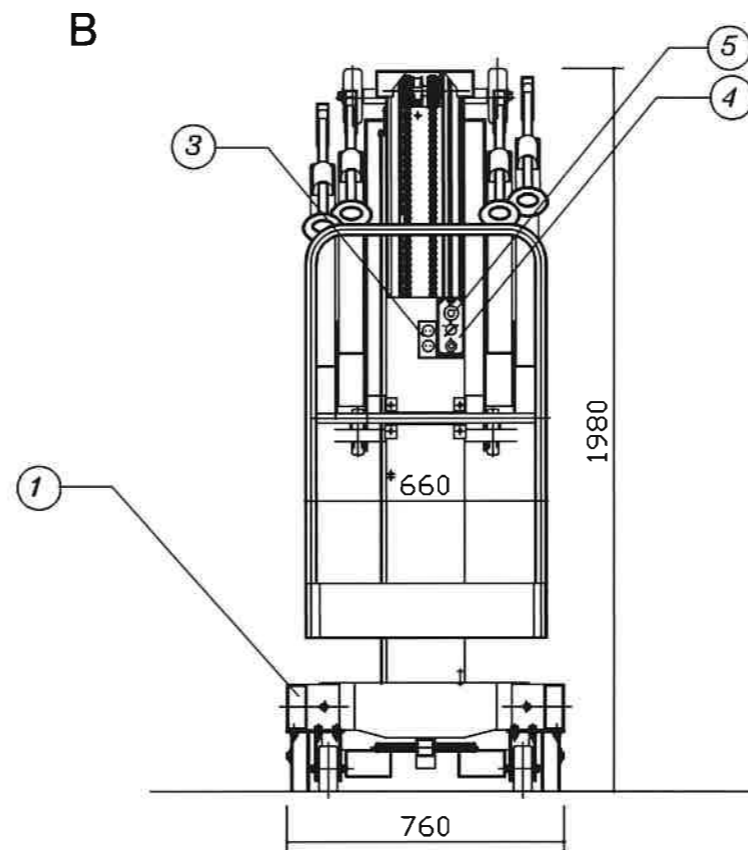
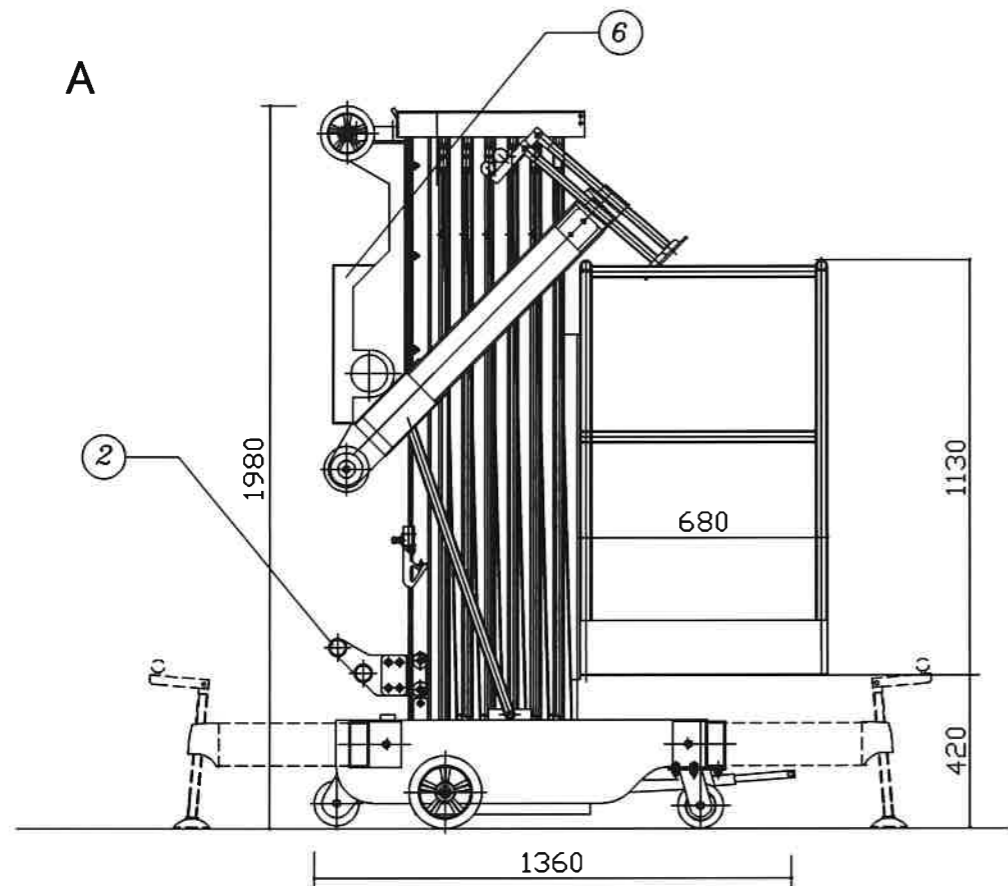


仕 様			
最大作業高さ	9500mm	モーター出力	1HP
最大床高さ	7500mm	安全装置	(1)緊急停止装置 (2)インターロック (3)緊急降下装置
最小床高さ	420mm	(1)	アウトリガーソケット
全 幅	760mm	(2)	トラックマウント
全 高	1950mm	(3)	AC100V アウトレット
全 長	1340mm	(4)	コントロールパネル
自 重	357kg	(5)	緊急停止スイッチ
積載荷重	159kg	(6)	油圧タンク
電 源	AC100V		

株式会社アクセス

記号	記	事	年月日	署名
図 面 来 歴				

設計	製図	承認	製図年月日	名称	アルミ合金製油圧電動リフト
				型式	QUICK UP25EV
				図面番号	整理番号
				尺度 1/20	出図年月日



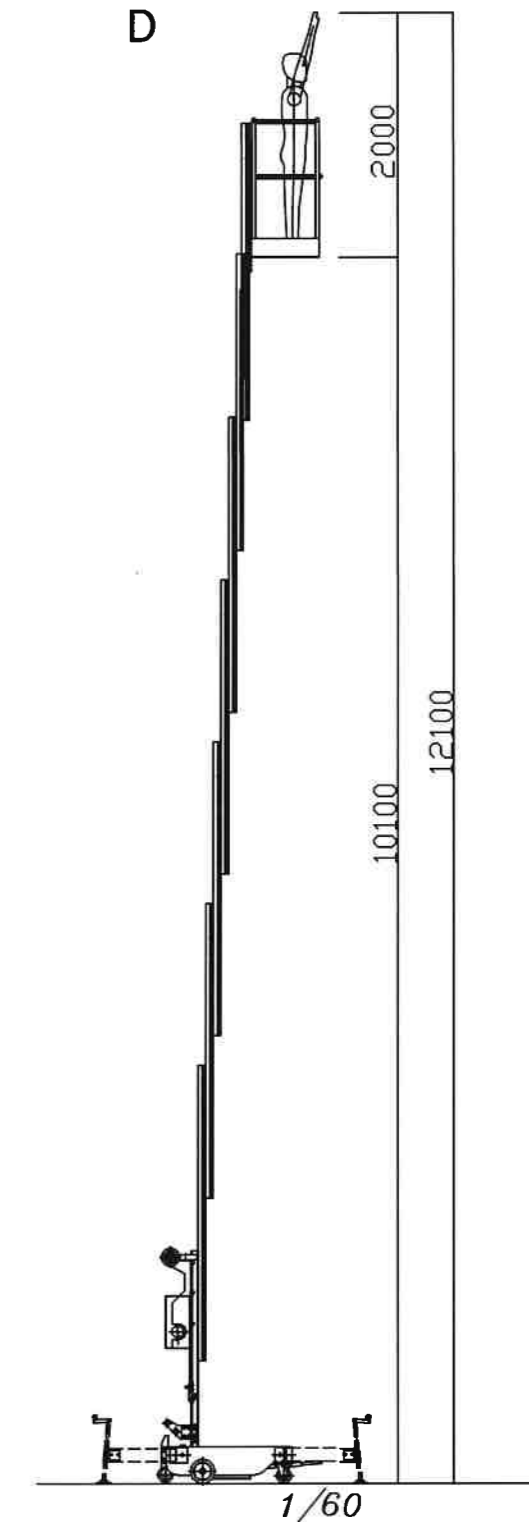
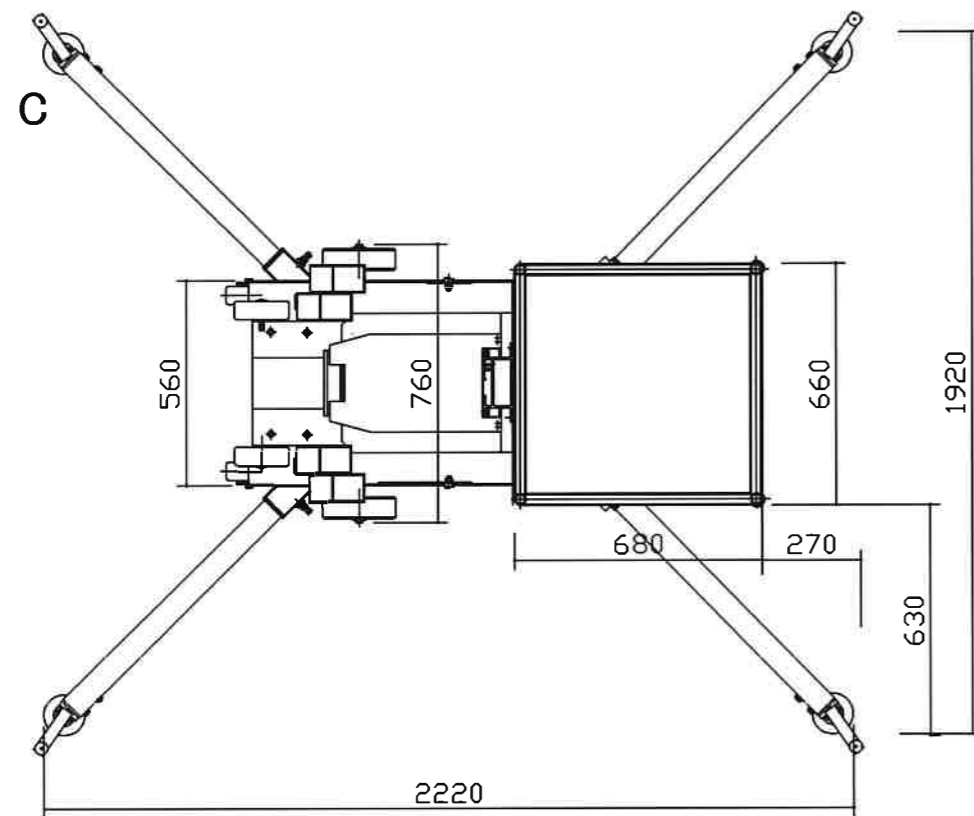
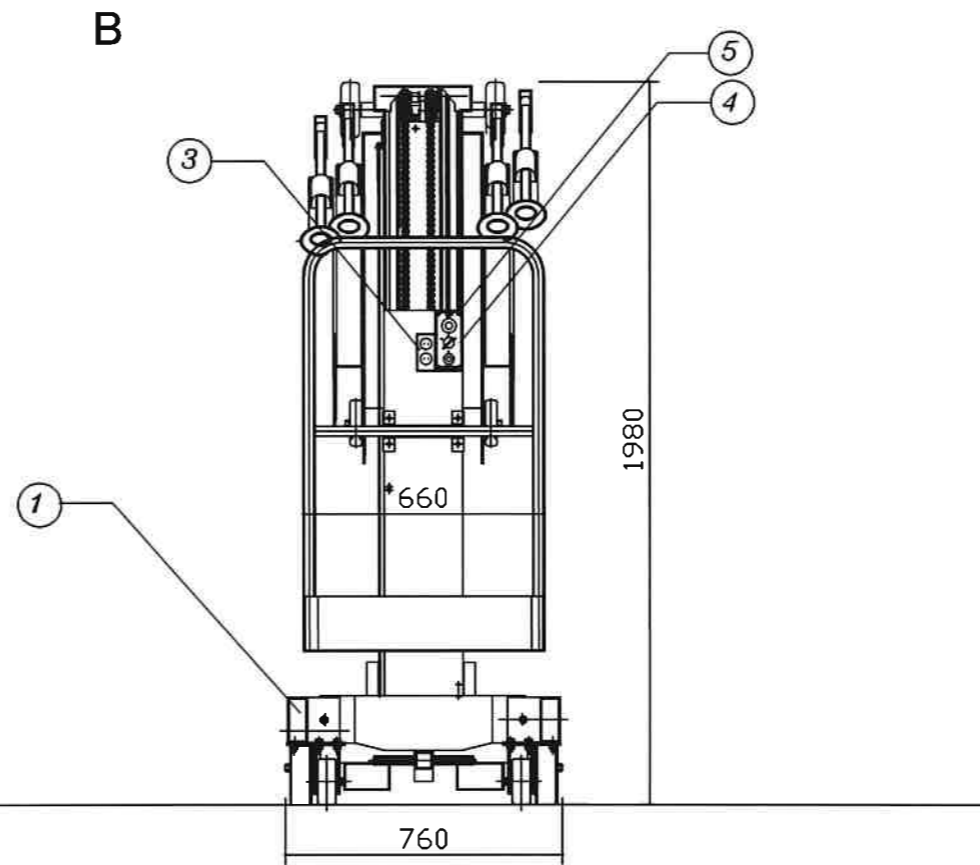
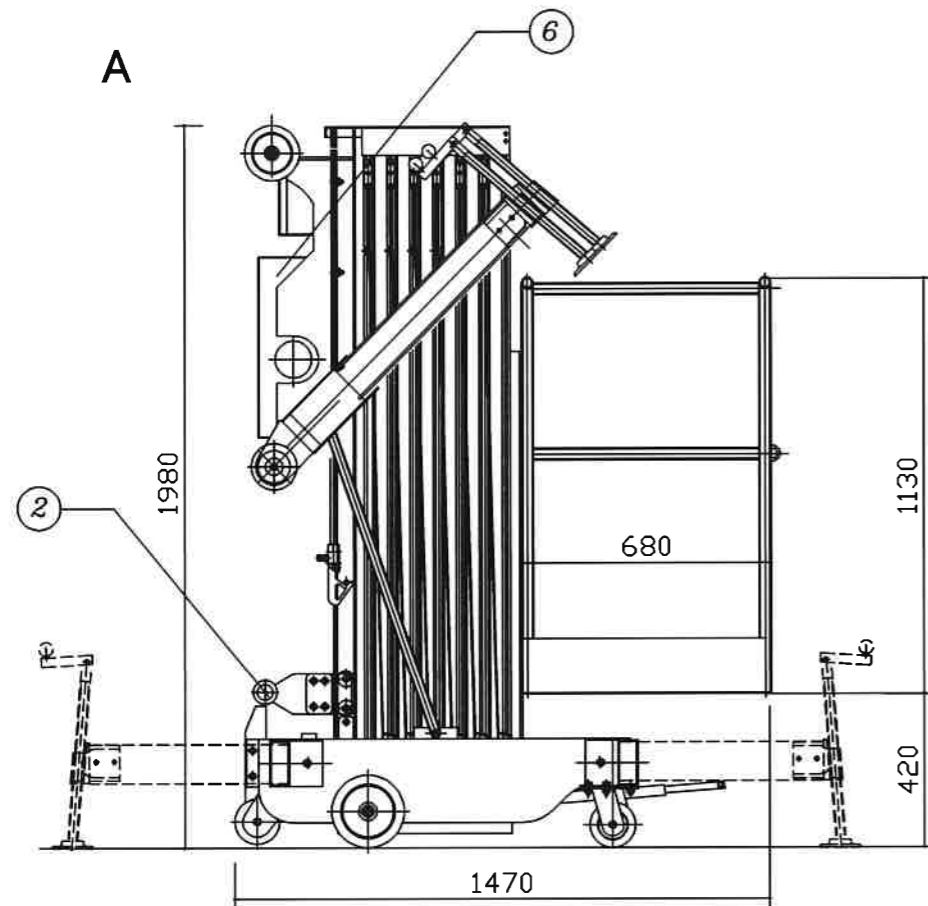
仕 様			
最大作業高さ	11000mm	モーター出力	1HP
最大床高さ	9000mm	安全装置	(1)緊急停止装置 (2)インターロック (3)緊急降下装置
最小床高さ	420mm	(1)	アウトリガーソケット
全 幅	760mm	(2)	トラックマウント
全 高	1980mm	(3)	100V AC アウトレット
全 長	1360mm	(4)	コントロールパネル
自 重	378kg	(5)	緊急停止スイッチ
積載荷重	159kg	(6)	油圧タンク
電 源	AC100V		

記号	記	事	年月日	署名

株式会社アクセス

設計	製図	承認	製図年月日

名称	アルミ合金製油圧電動リフト		
型式	QUICK UP30EV	図面番号	-△
		整理番号	
		尺度	1/20
		出図年月日	

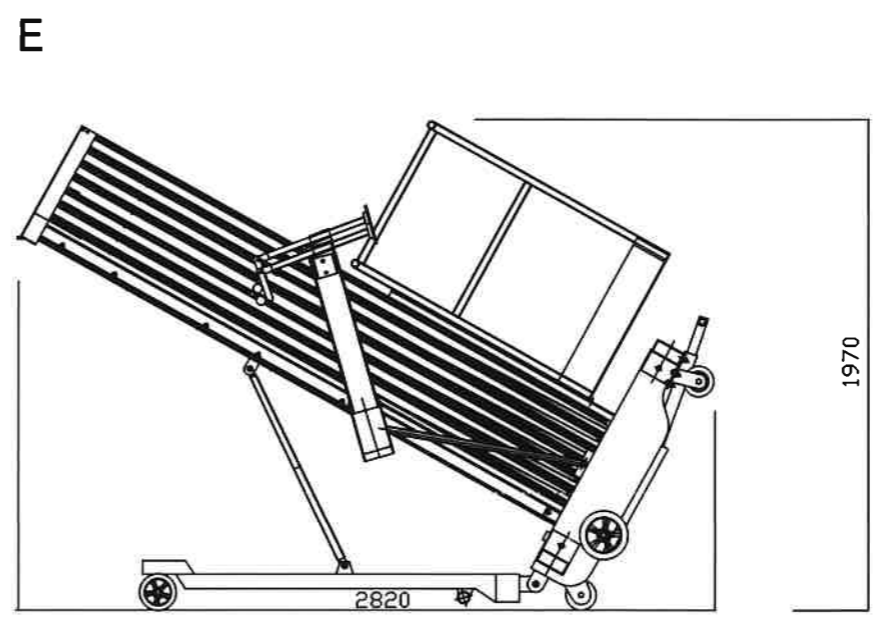
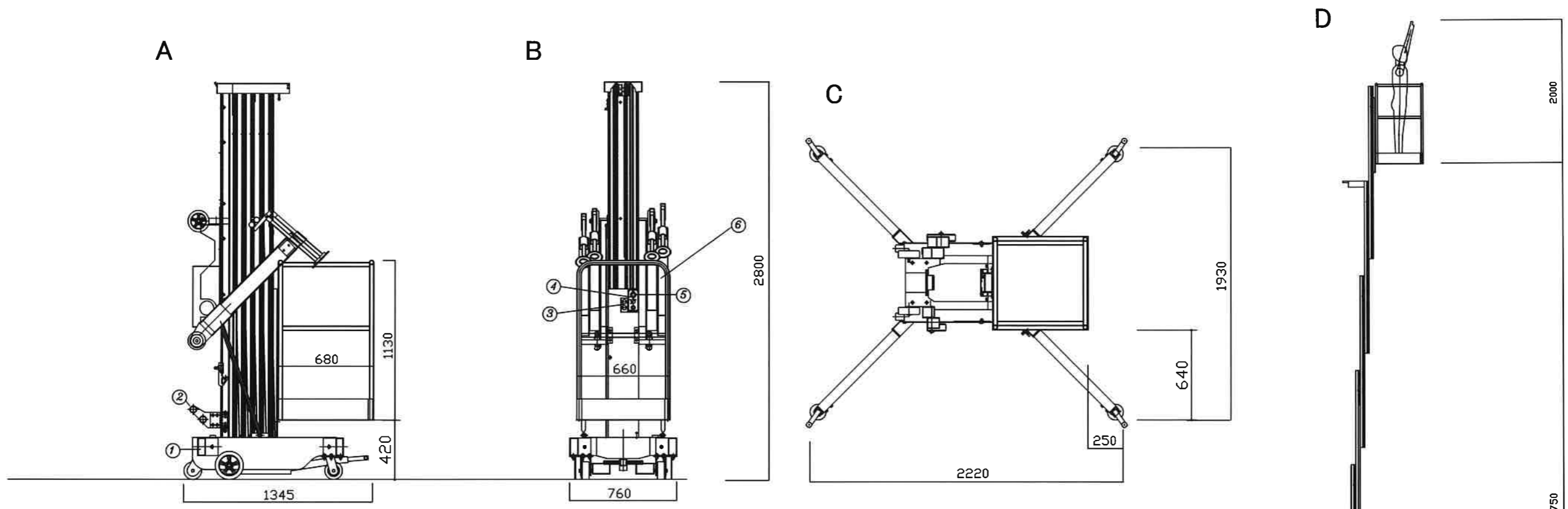


仕 様			
最大作業高さ	12100mm	モーター出力	1HP
最大床高さ	10100mm	安全装置	(1)緊急停止装置 (2)インターロック (3)緊急降下装置
最小床高さ	420mm	(1)	アウトリガーソケット
全 幅	760mm	(2)	トラックマウント
全 高	1980mm	(3)	100V AC アウトレット
全 長	1470mm	(4)	コントロールパネル
自 重	399kg	(5)	緊急停止スイッチ
積載荷重	159kg	(6)	油圧タンク
電 源	AC100V		

記号	記	事	年月日	署名
図 面 来 歴				

株式会社アクセス

設計	製図	承認	製図年月日	名称	アルミ合金製油圧電動リフト
				型式	QUICK UP35EV
				図面番号	-△
				整理番号	
				尺度	1/20
				出図年月日	



チルトバックの状態

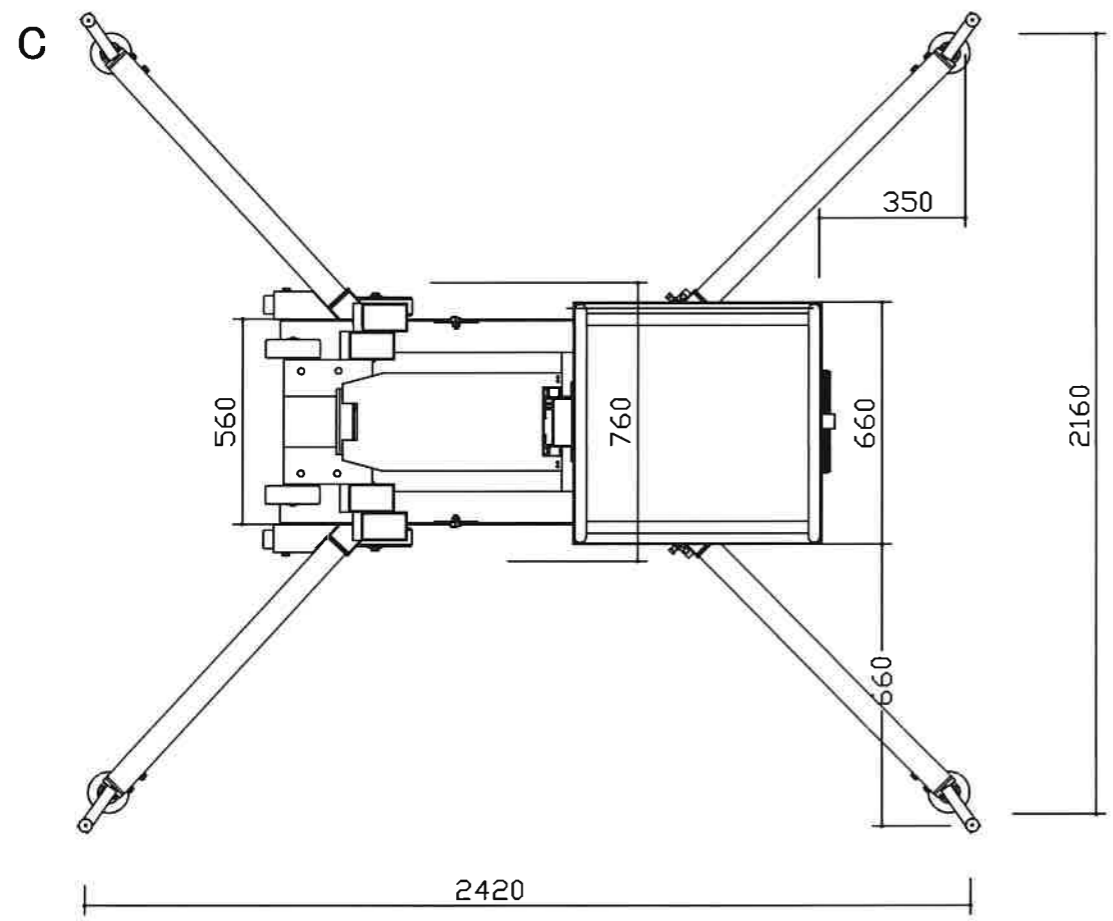
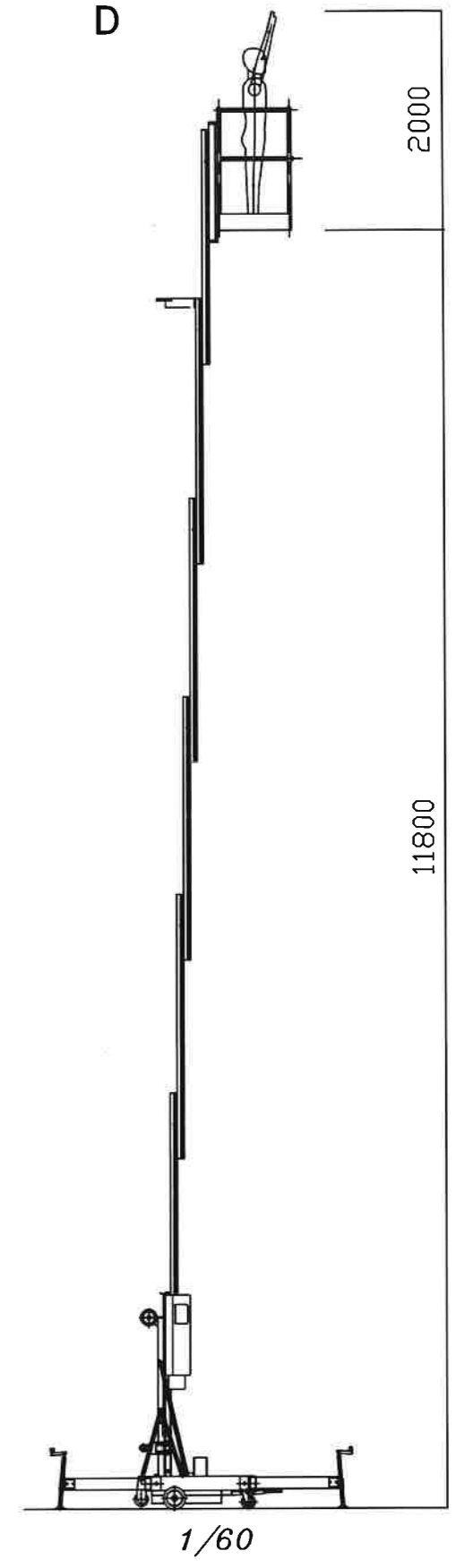
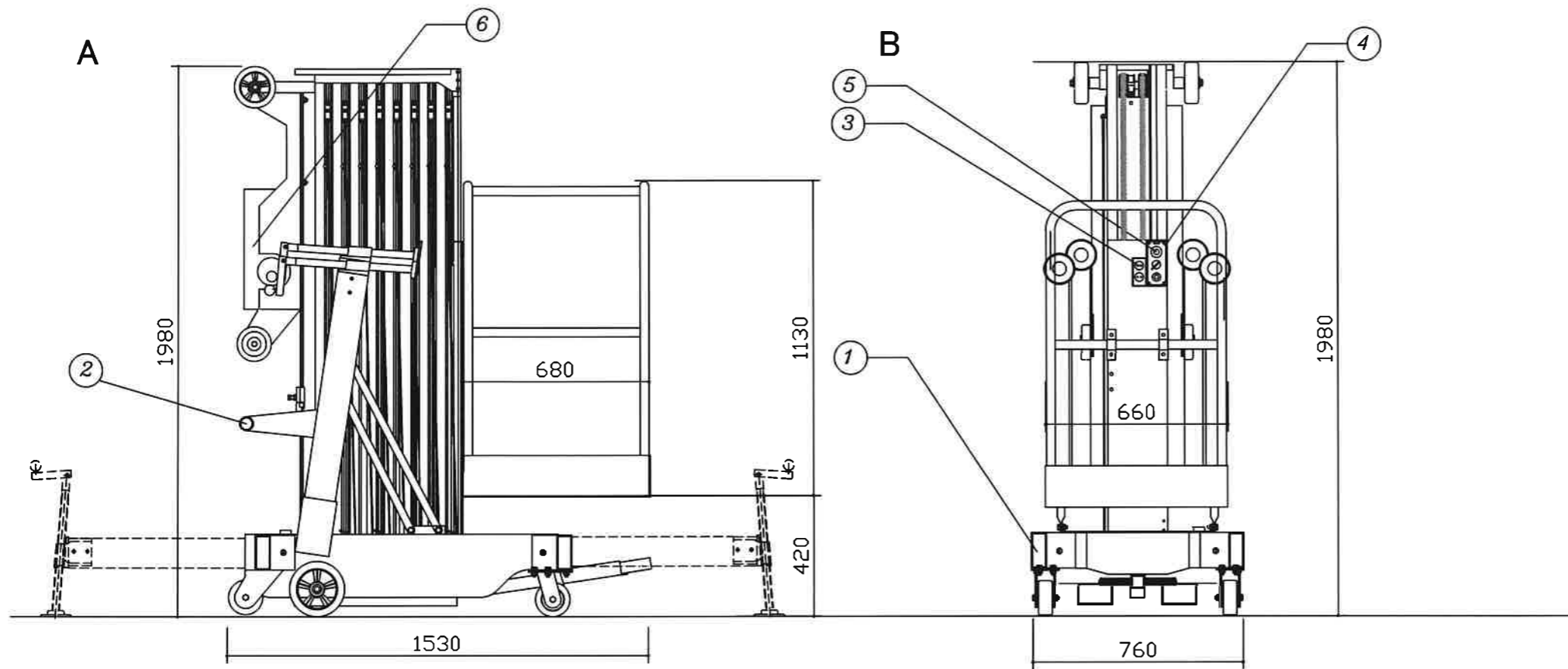
1/60

仕 様			
最大作業高さ	12750mm	モーター出力	1HP
最大床高さ	10750mm	安全装置	(1)緊急停止装置 (2)インターロック (3)緊急降下装置
最小床高さ	420mm	①	アウトリガーソケット
全 幅	760mm	②	トラックマウント
全 高	2800mm	③	AC100V アウトレット
全 長	1345mm	④	コントロールパネル
自 重	471kg	⑤	緊急停止スイッチ
積載荷重	136kg	⑥	油圧タンク
電 源	AC100V		

記号	記	事	年月日	署名
図 面 来 歴				

株式会社アクセス

設計	製図	承認	製図年月日	名称	アルミ合金製油圧電動リフト
				型式	QUICK UP37
				図面番号	-△
				整理番号	
				尺度	1/30
				出図年月日	



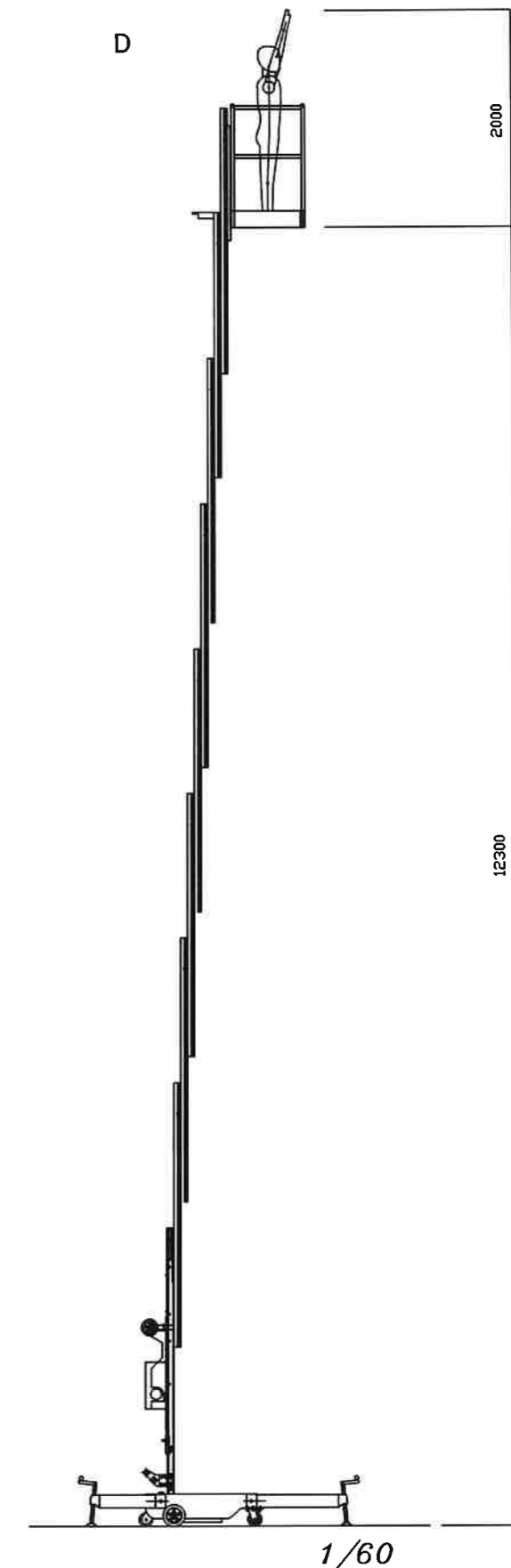
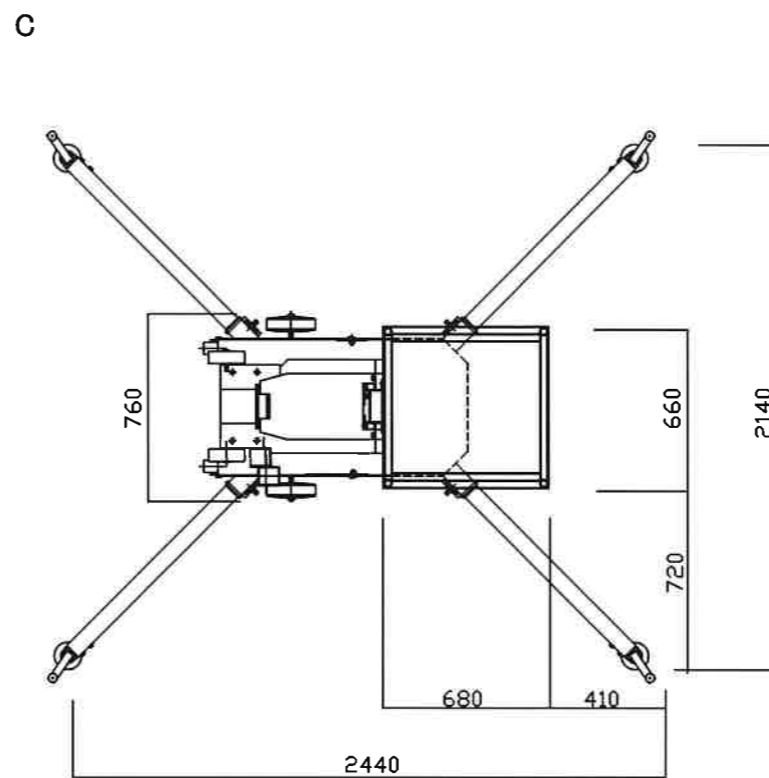
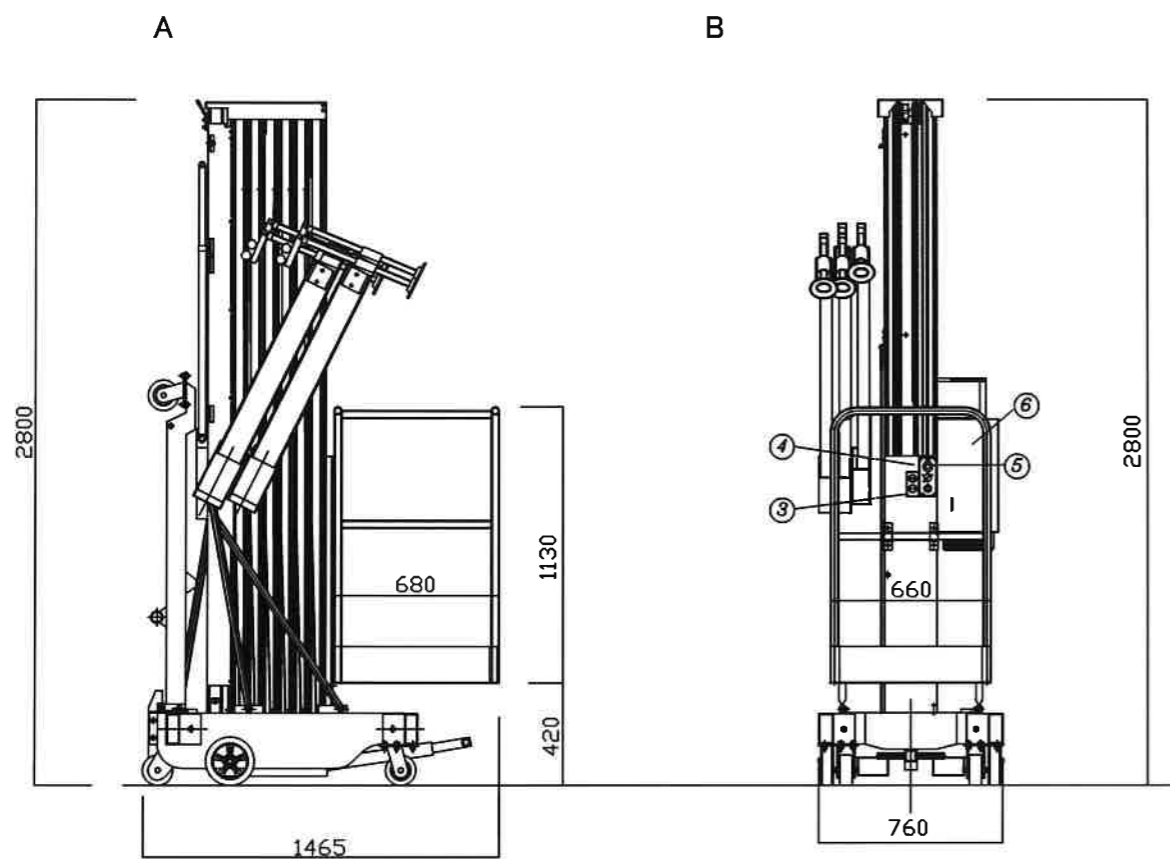
仕 様			
最大作業高さ	13800mm	モーター出力	1HP
最大床高さ	11800mm	安全装置	(1)緊急停止装置 (2)インターロック (3)緊急降下装置
最小床高さ	420mm	(1)	アウトリガーソケット
全 幅	760mm	(2)	トラックマウント
全 高	1980mm	(3)	AC100V アウトレット
全 長	1530mm	(4)	コントロールパネル
自 重	458kg	(5)	緊急停止スイッチ
積 荷 重	136kg	(6)	油圧タンク
電 源	AC100V		

記号	記	事	年月日	署名
図 面 来 歴				

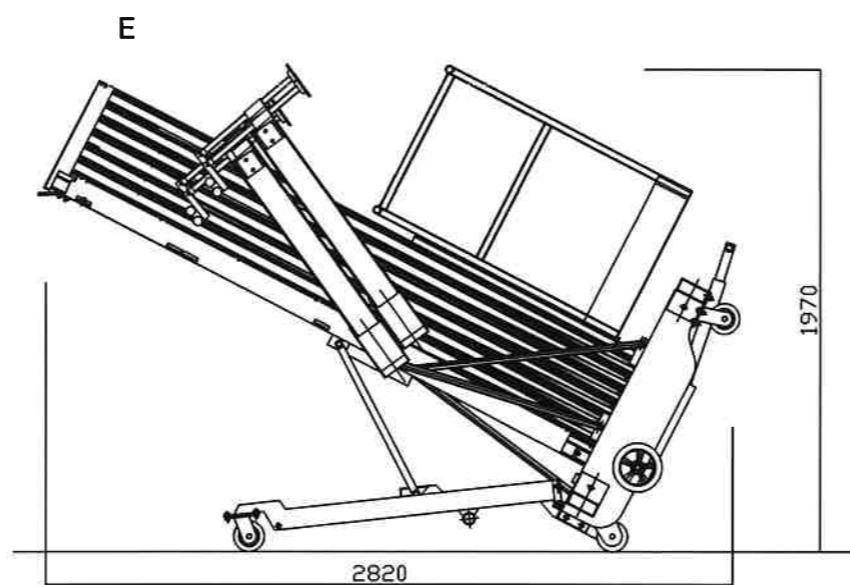
株式会社アクセス

設計	製図	承認	製図年月日

名称	アルミ合金製油圧電動リフト		
型式	QUICK UP38EV		
図面番号	-△	整理番号	
尺度	1/20	出図年月日	



仕 様			
最大作業高さ	14300mm	モーター出力	1HP
最大床高さ	12300mm	安全装置	(1)緊急停止装置
最小床高さ	420mm		(2)インターロック
全 幅	760mm		(3)緊急降下装置
全 高	2800mm	(1)	アウトリガーソケット
全 長	1465mm	(2)	トラックマウント
自 重	482kg	(3)	AC100V アウトレット
積載荷重	136kg	(4)	コントロールパネル
電 源	AC100V	(5)	緊急停止スイッチ
		(6)	油圧タンク



チルトバックの状態

記号	記	事	年月日	署名
図 面 来 歴				

株式会社アクセス

設計	製図	承認	製図年月日	名称	アルミ合金製油圧電動リフト
				型式	QUICK UP41
				図面番号	-△
				尺 寸	1/30
				出図年月日	
				整理番号	