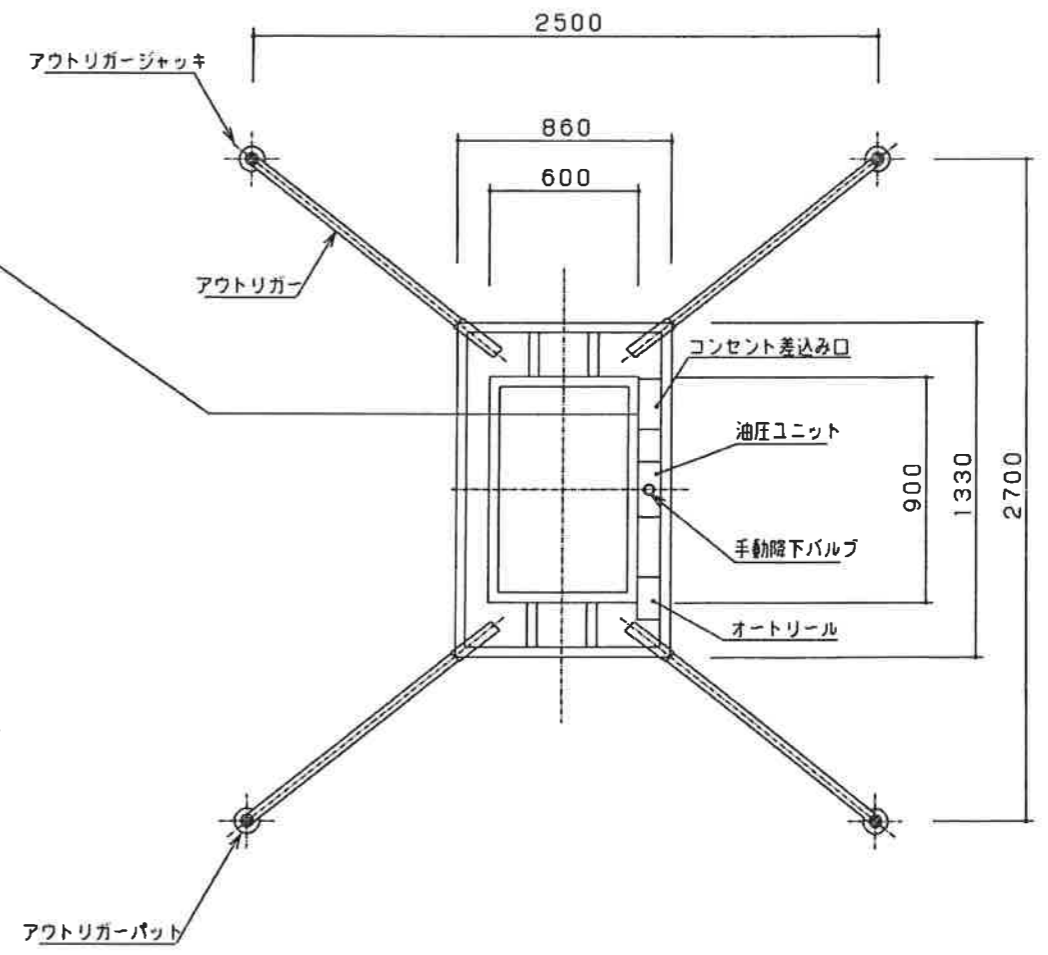
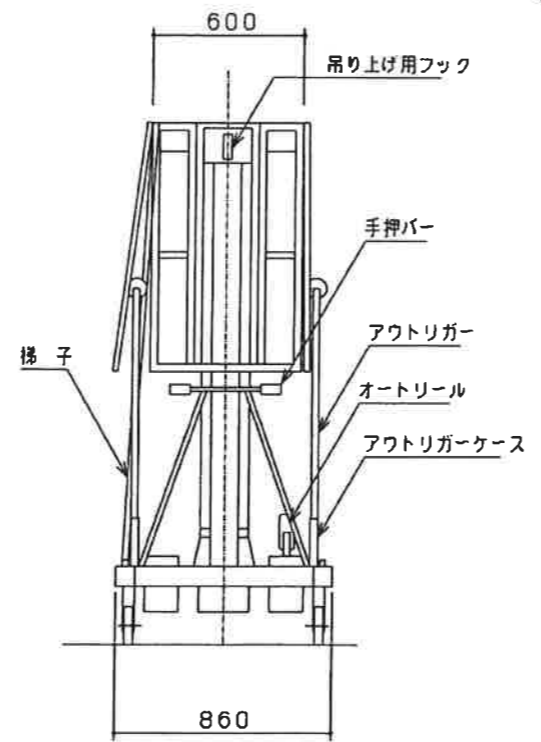
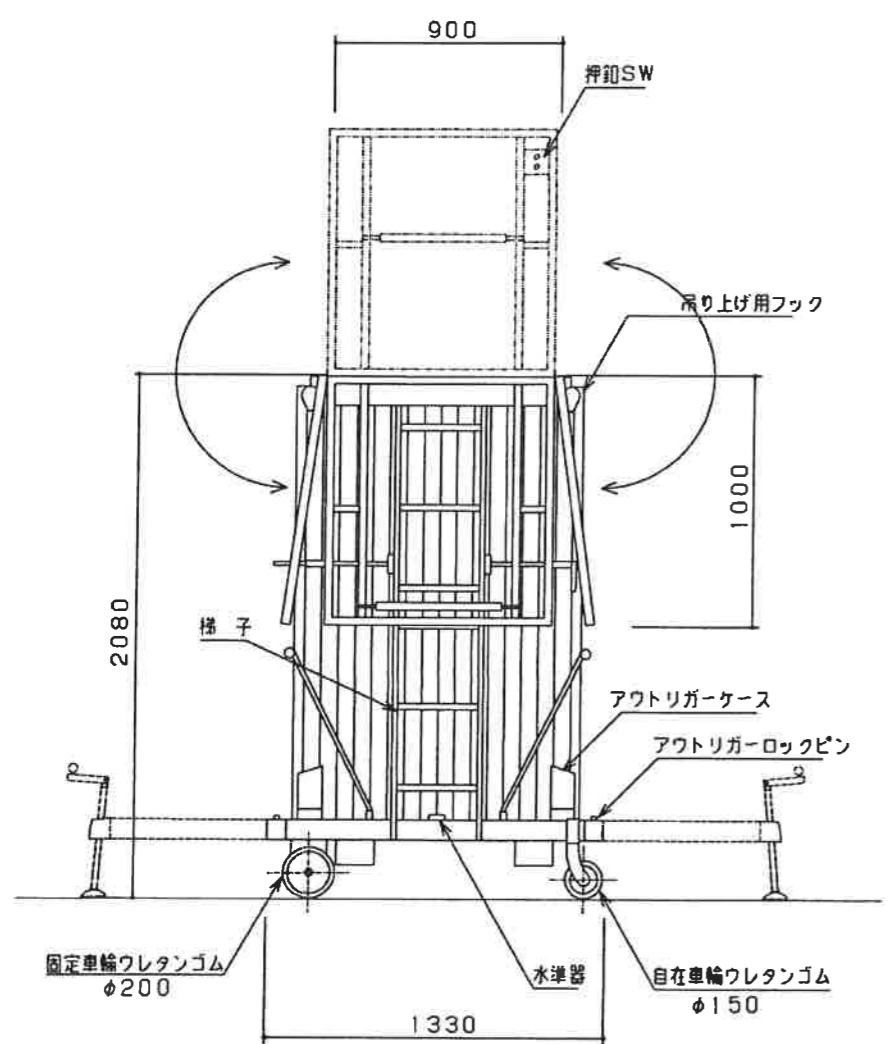
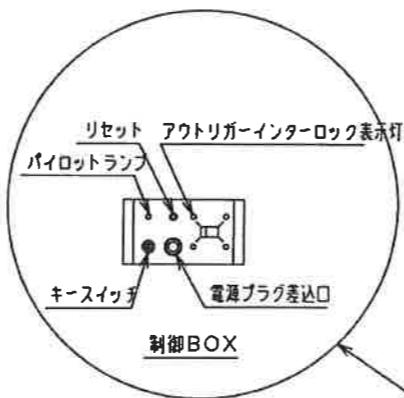
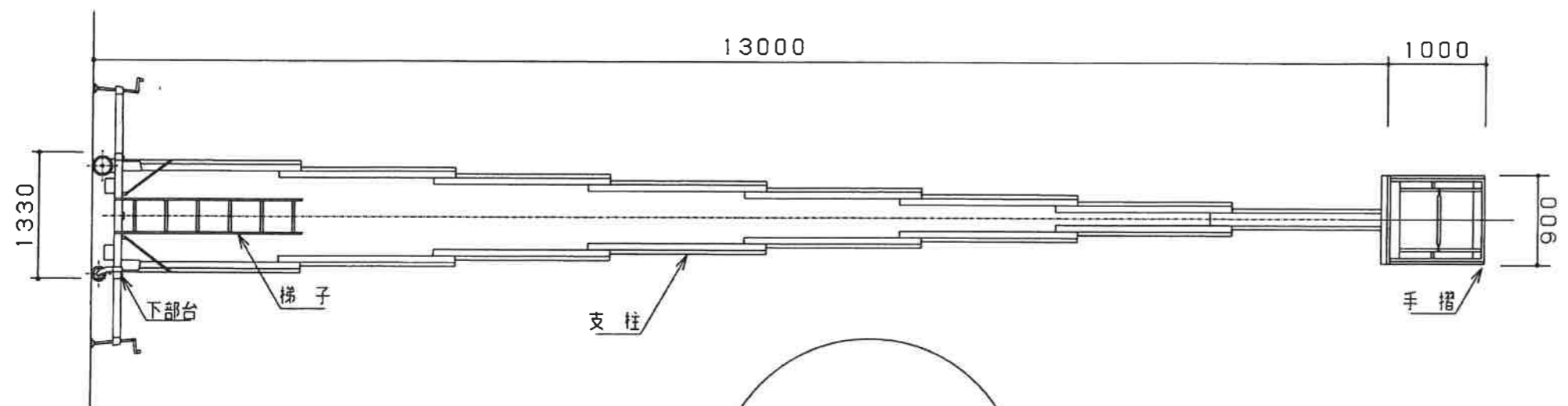


仕 様	
機 種	P43AC
作業高さ	15000mm
伸 長	13000mm
縮 長	2080mm
積載荷重	100kg
吊 籠	
高 さ	2080mm
巾	860mm
深 さ	1330mm
足場寸法	600×900mm
アウトリガー寸法	2500×2700mm
電源AC	AC100V
自 重	約 710kg

◎安全装置…アウトリガーインターロック付き

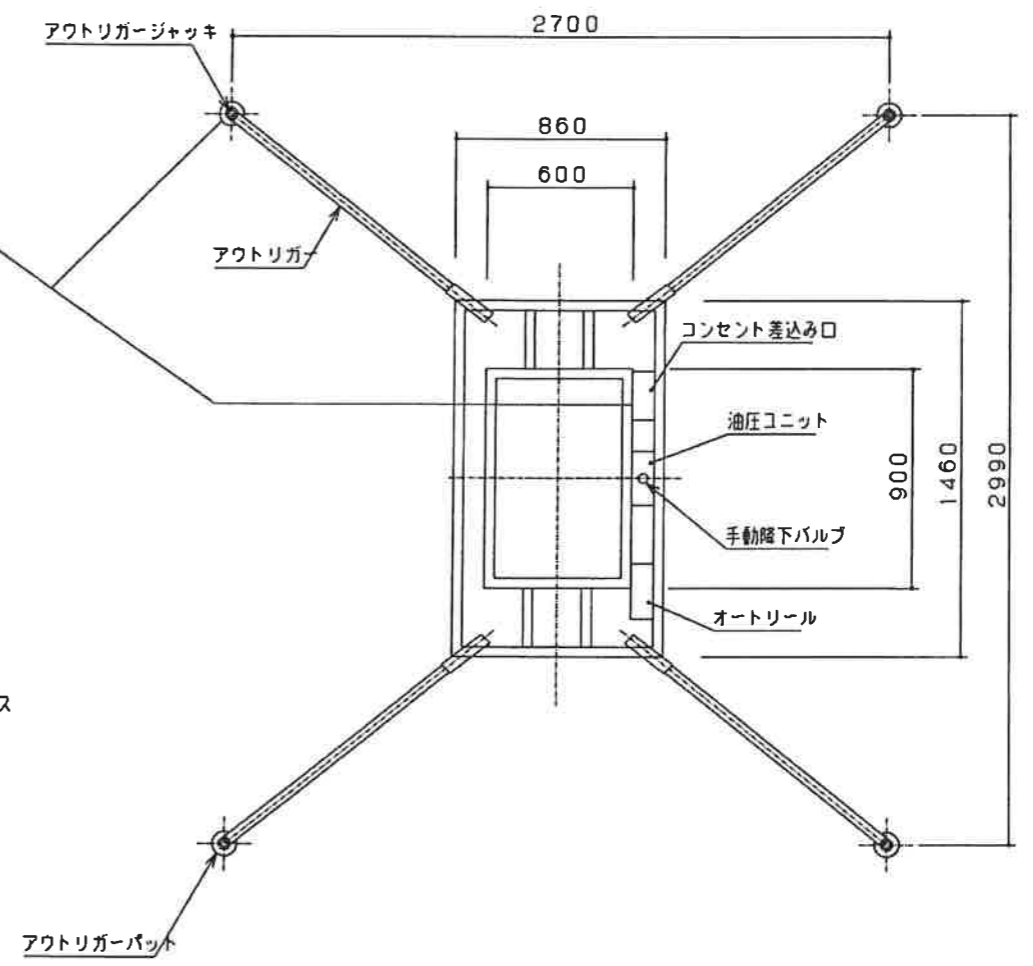
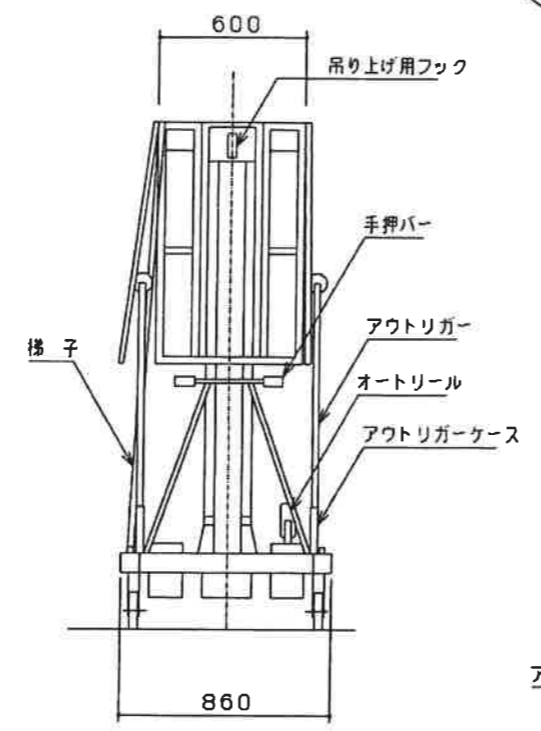
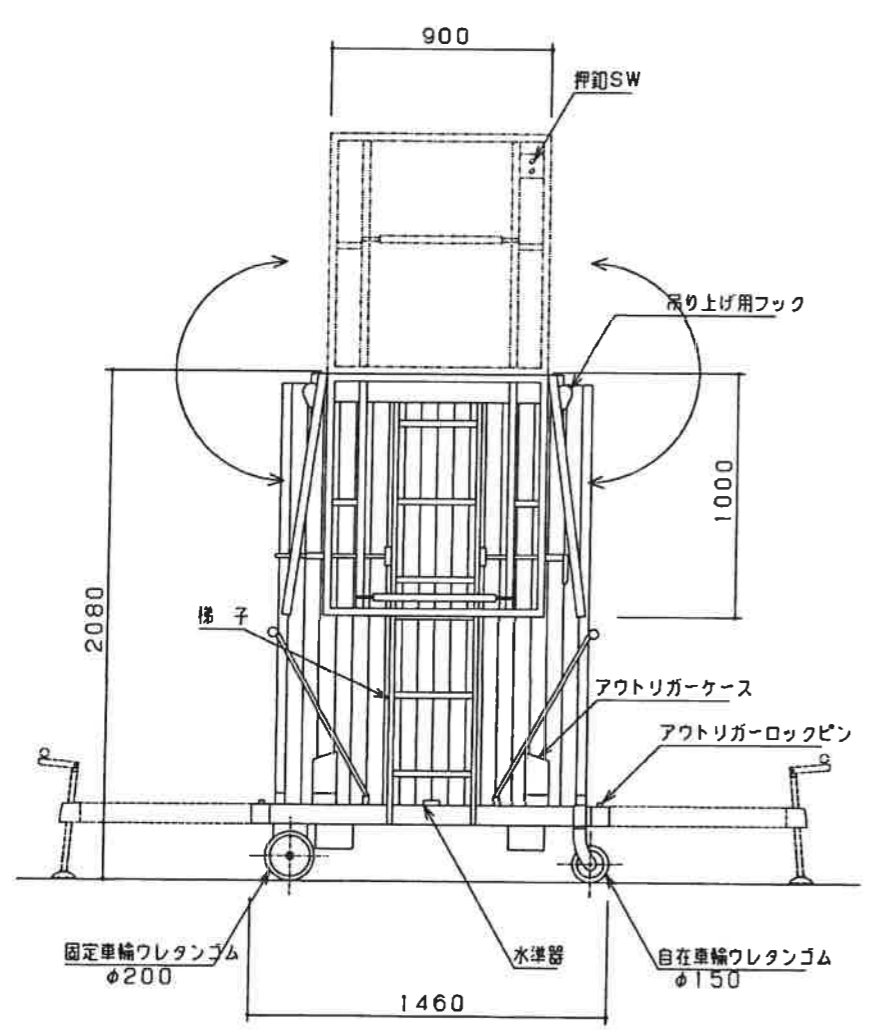
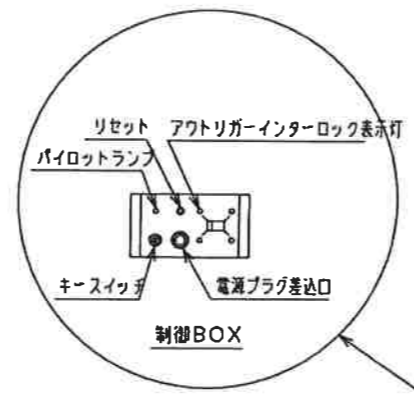
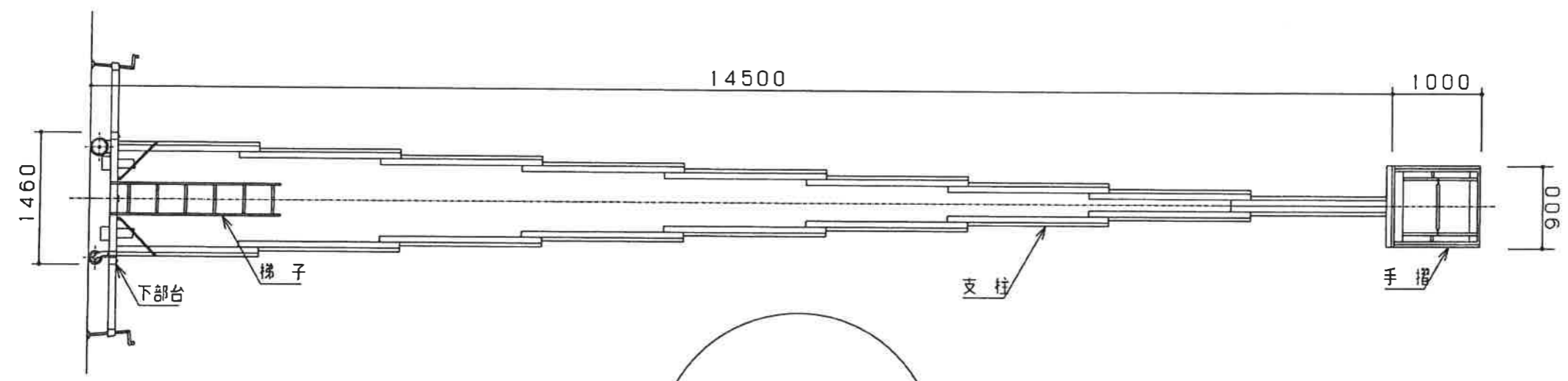


品 名	材 質	台 数	1 台	社 会 社 記 号	
品 番		規 格		アルミ合金製油圧電動リフト	
製 造 年 月 日	1/30.60	機 種		P43AC	
株式会社アクセス					

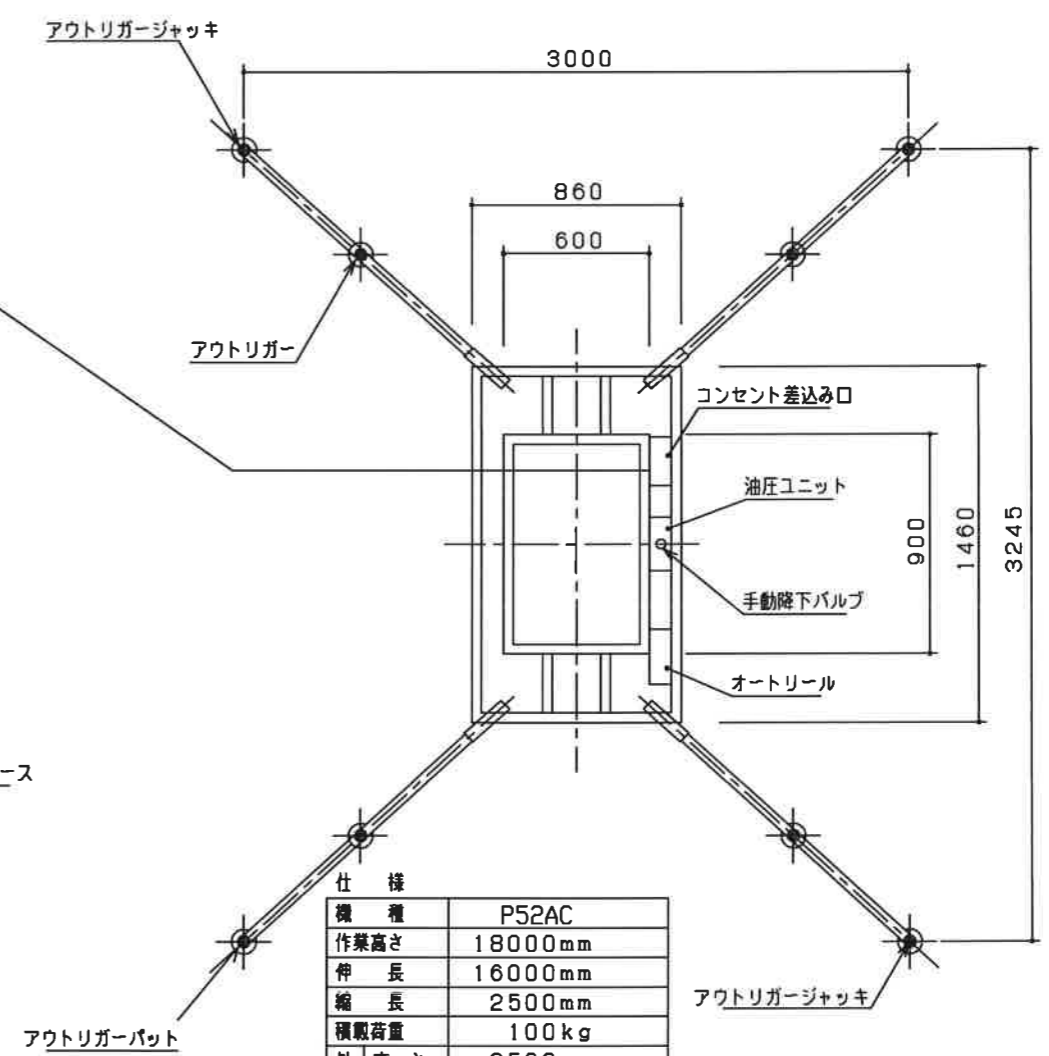
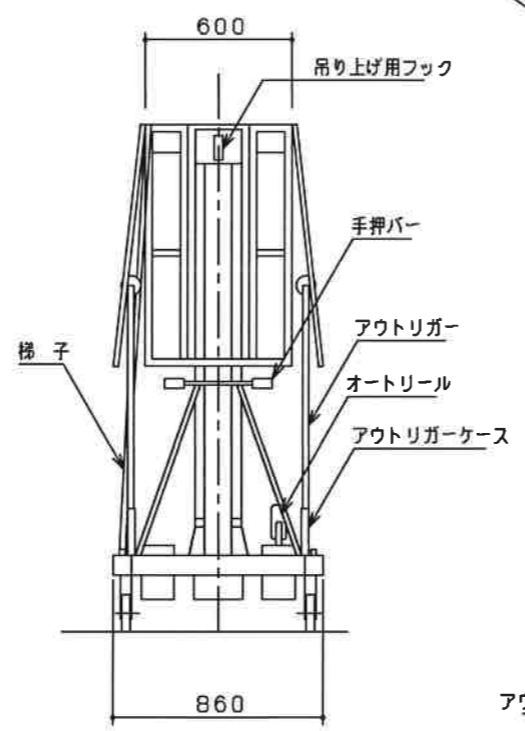
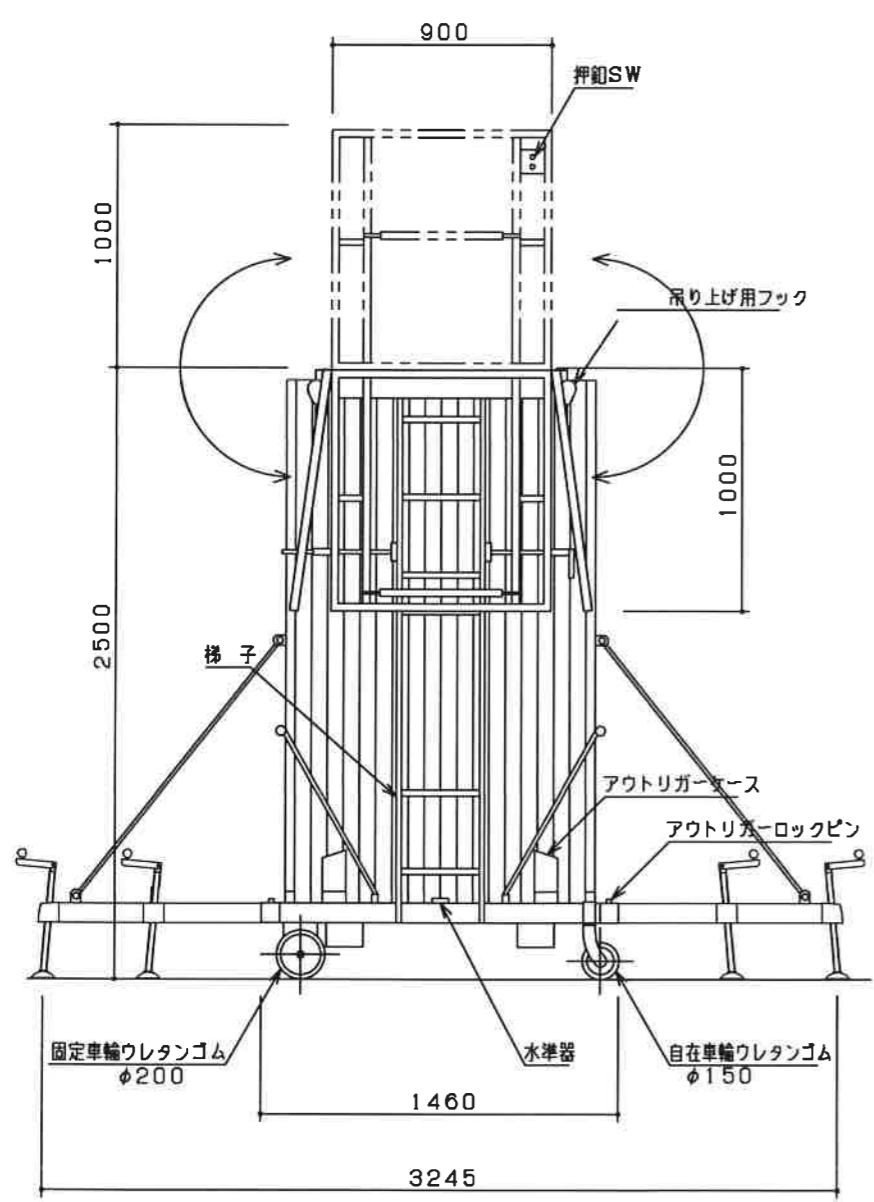
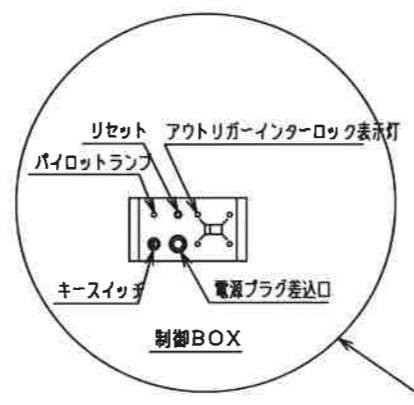
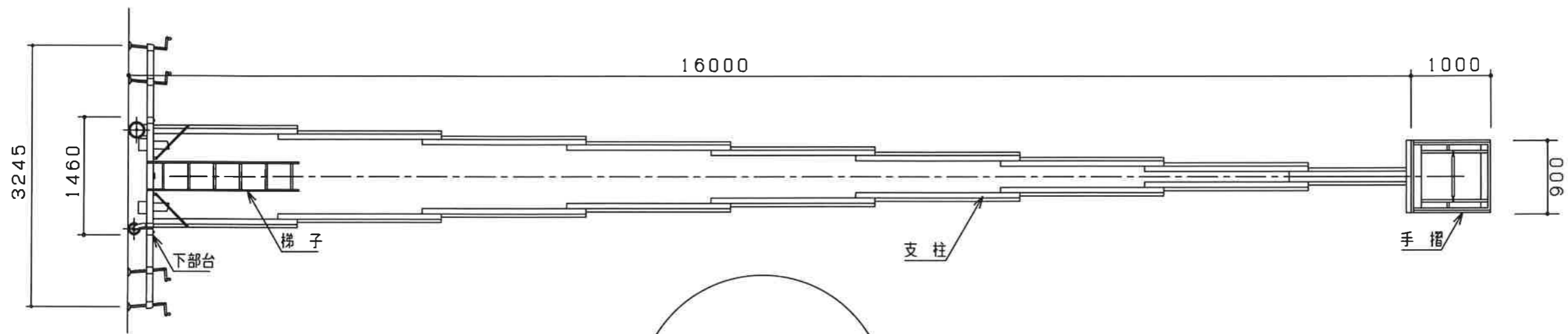
△ 来歴

機種	P48AC	
作業高さ	16500mm	
伸長	14500mm	
縮長	2080mm	
積載荷重	100kg	
吊り上げ装置寸法	高さ	2080mm
	巾	860mm
	長さ	1460mm
足場寸法	600x 900mm	
アウトリガー寸法	2700x2990mm	
電源AC	AC100V	
自重	約 760kg	

◎安全装置…アウトリガーインターロック付き



品名	材料	台数	1台	会社	備考
本出庫	年月日	アルミ合金製油圧電動リフト			
	1/30, 60	P48AC			
株式会社アクセス					



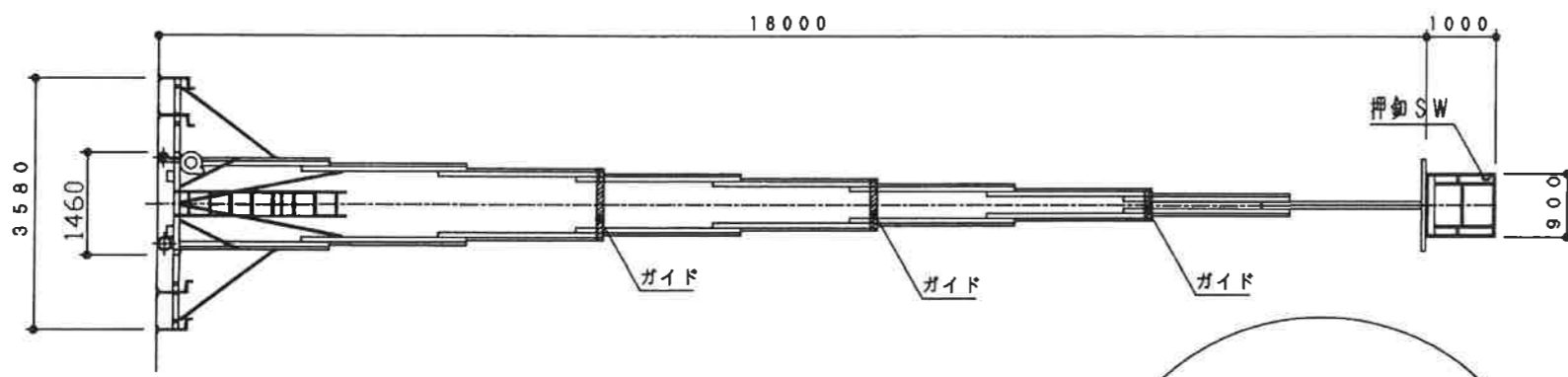
仕様		機種	P52AC
作業高さ	18000mm	伸長	16000mm
縮長	2500mm	積載荷重	100kg
外形寸法	高さ 2500mm 巾 860mm	足場寸法	600X 900mm
電源AC	AC100V	アウトリガー寸法	3000X3245mm
自重	約900kg		

品名	材料	台数	1台重量	備考
				アルミ合金製油圧電動リフト
				P52AC

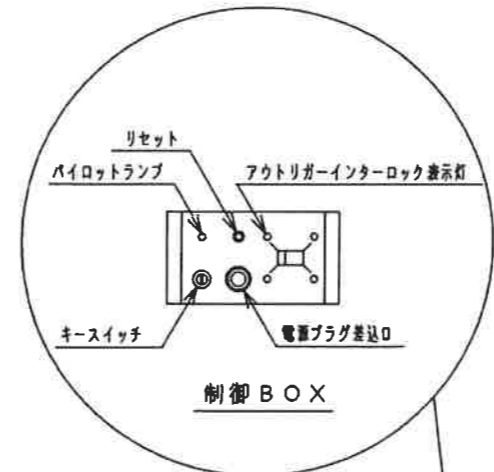
1/30.60

◎安全装置…アウトリガーインターロック付き

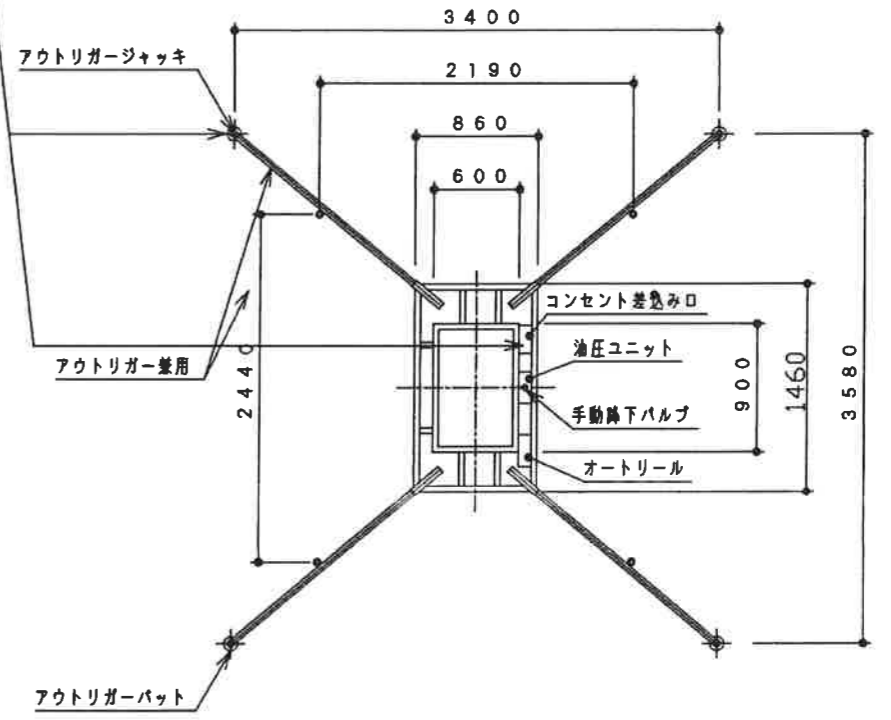
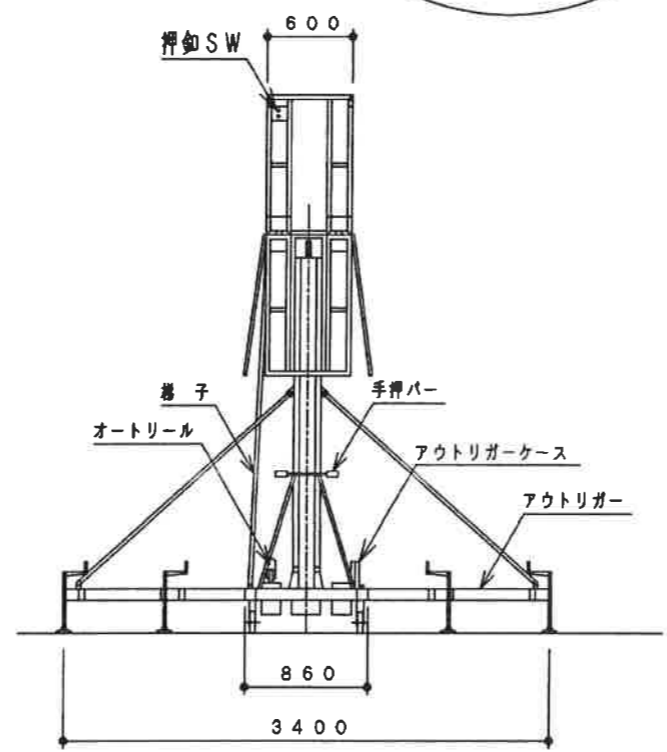
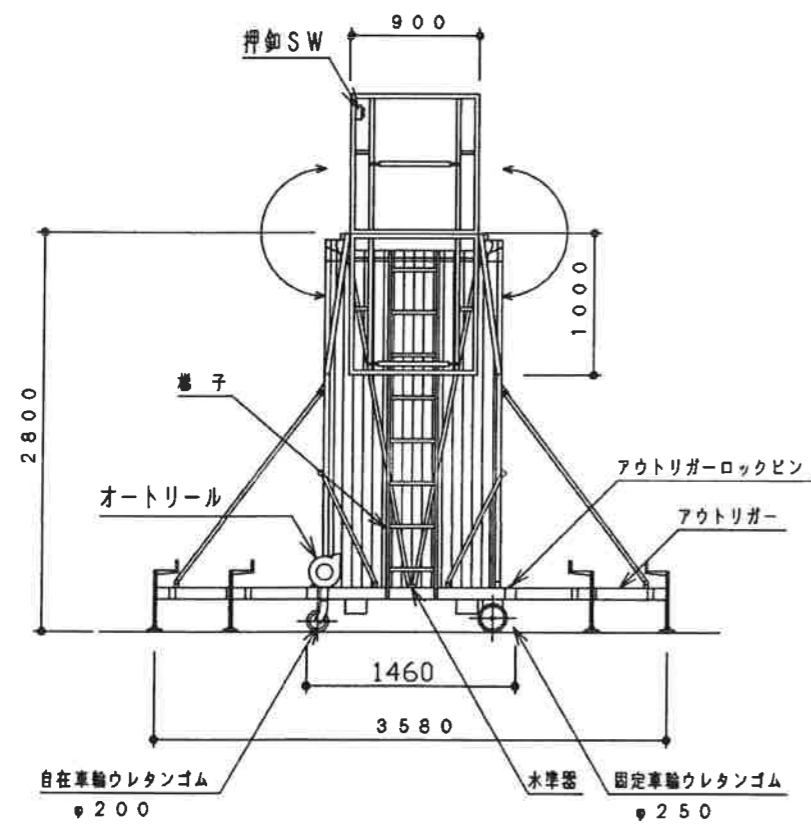
株式会社アクセス



仕様		△ 来歴
機種	P59AC	
作業高さ	20000mm	
伸長	18000mm	
縮長	2800mm	
積載荷重	100kg	
外形寸法	高さ	2800mm
	巾	860mm
	長さ	1460mm
足場寸法	600×900mm	
アウトリガー寸法	3400×3580mm	
電源AC	AC100V	
自重	約1100kg	



◎ 安全装置 - アウトリガーインターロック付き



品番	名称	材質	台数	1個重量	合計重量	備考
P59AC						
株式会社アクセス						