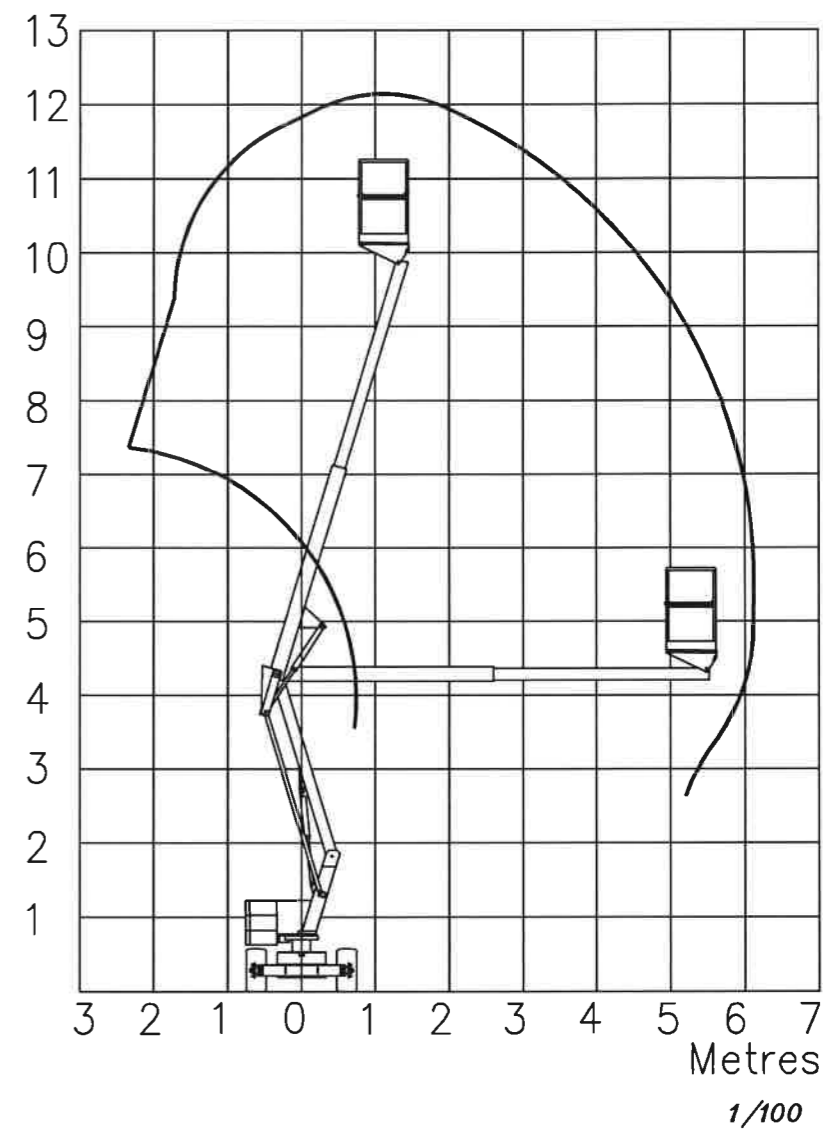
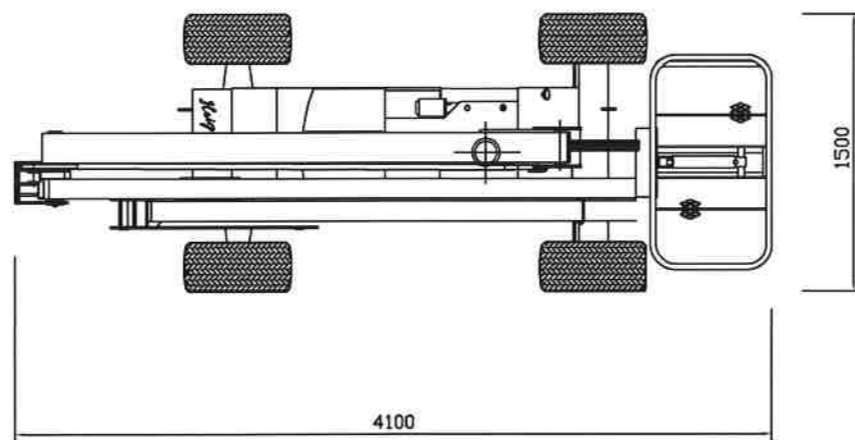
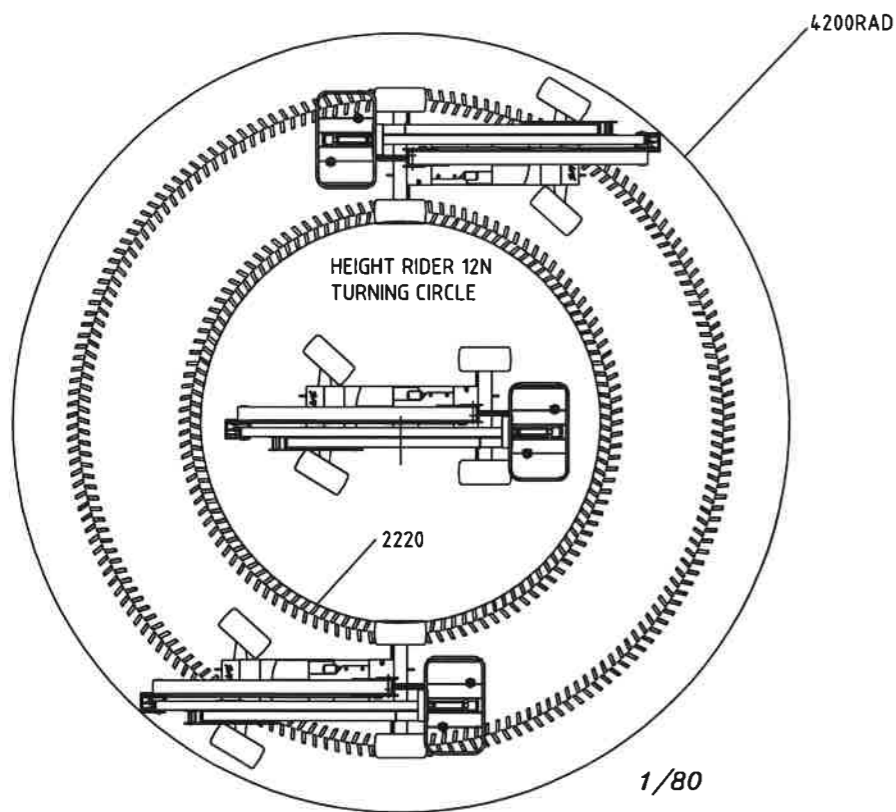


WORKING ENVELOPE OVERLAY



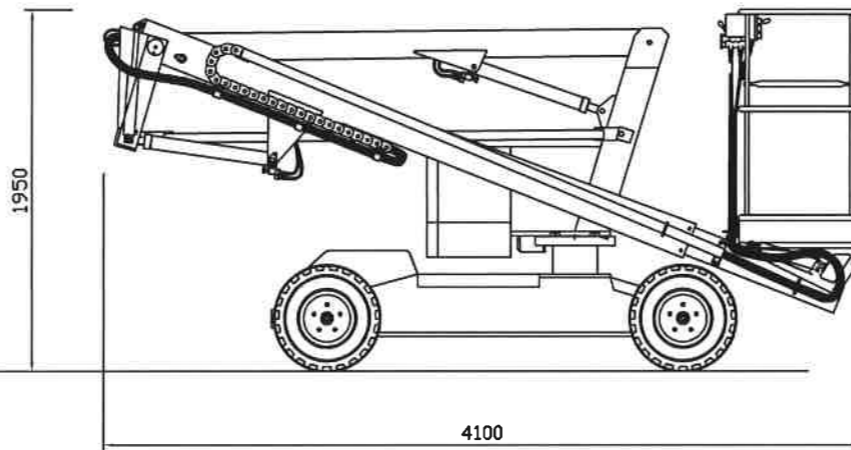
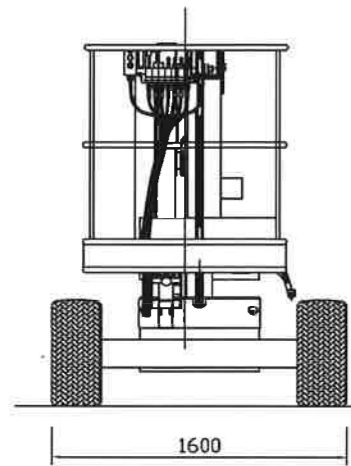
TURNING CIRCLE



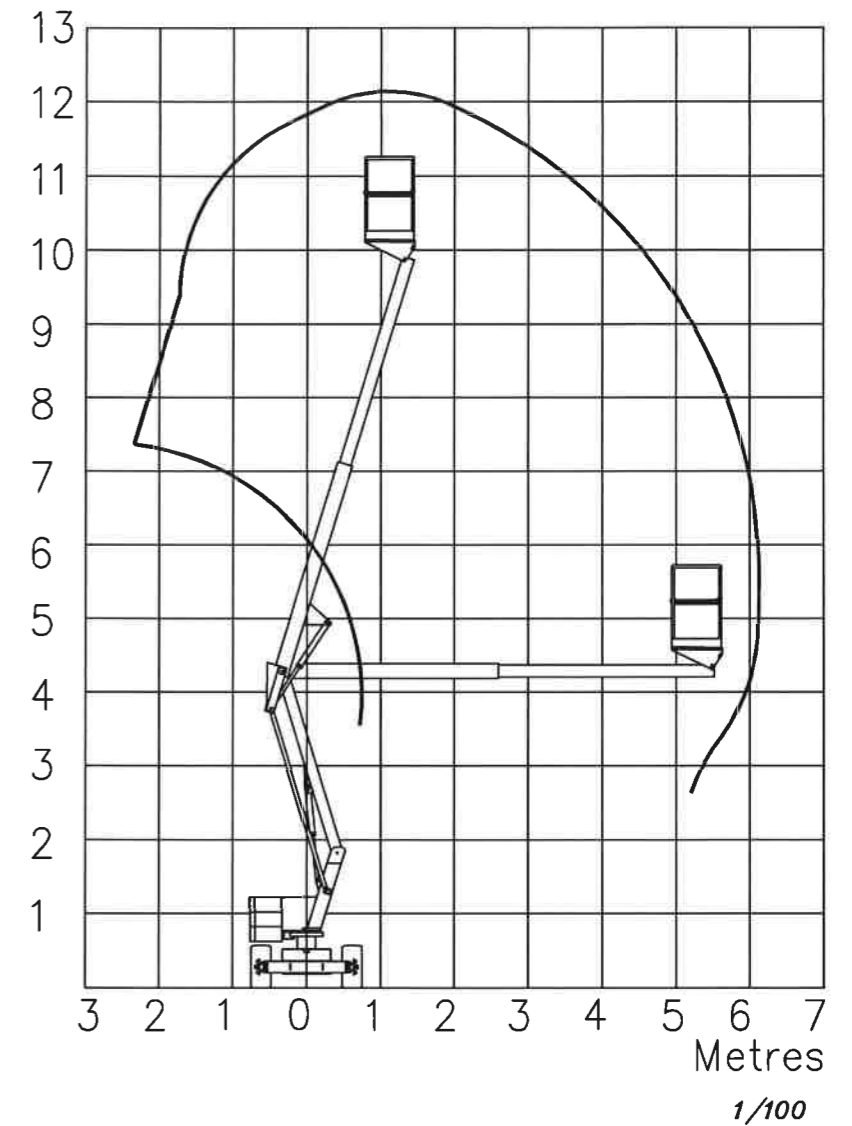
株式会社アクセス

記号	記	事	年月日	署名
図面来歴				

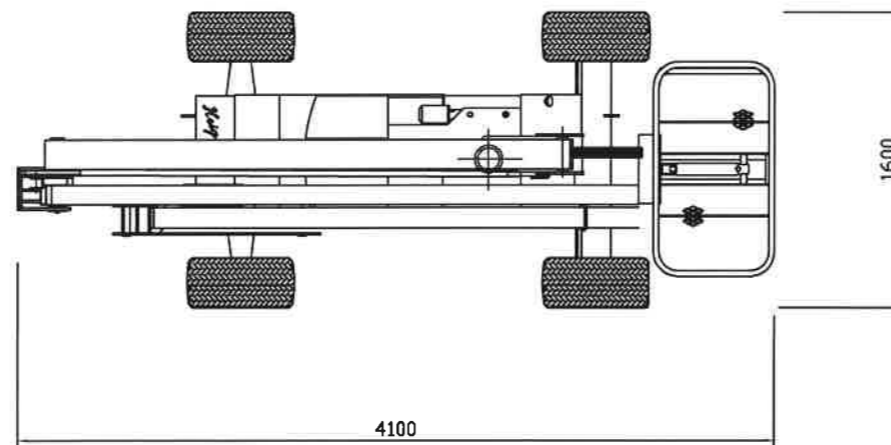
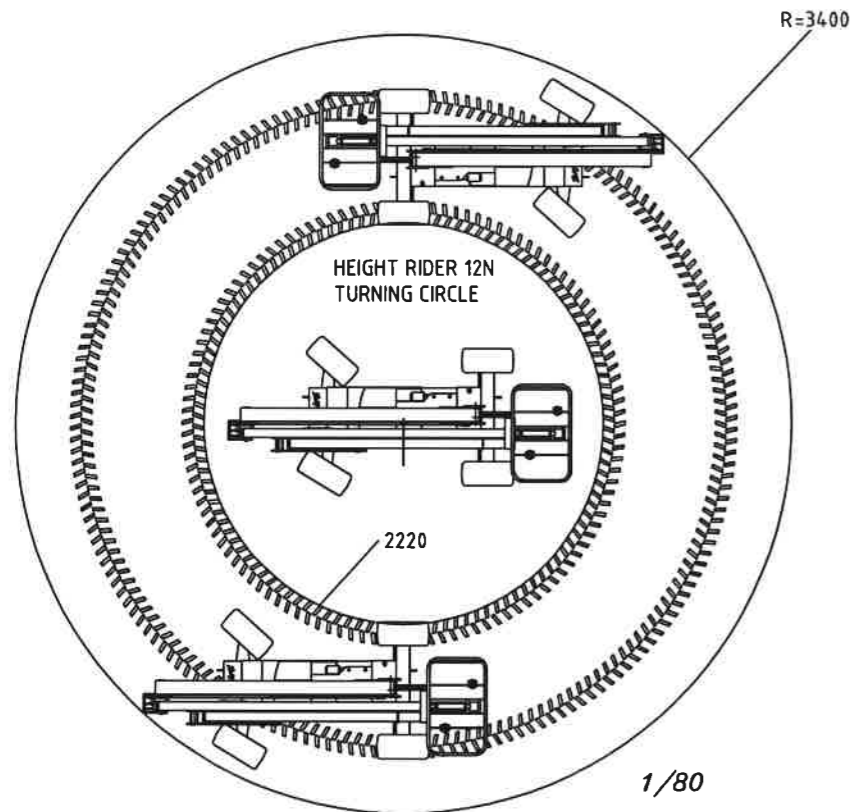
設計	製図	承認	製図年月日	名称	屈折ブーム式高所作業車
				型式	niftylift HR12N
				図面番号	-△
				整理番号	
				尺度	1/40
				出図年月日	



WORKING ENVELOPE OVERLAY



TURNING CIRCLE

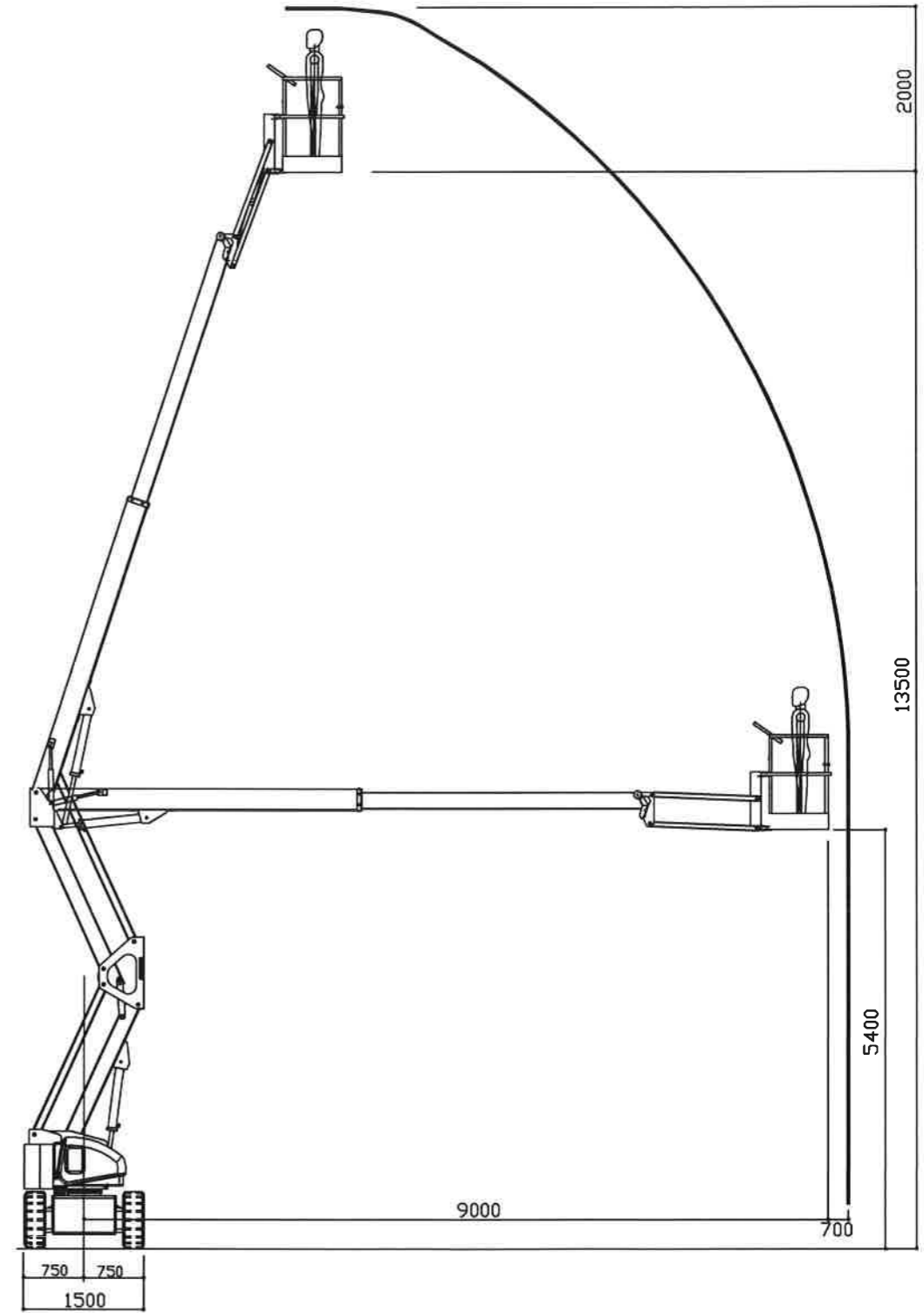
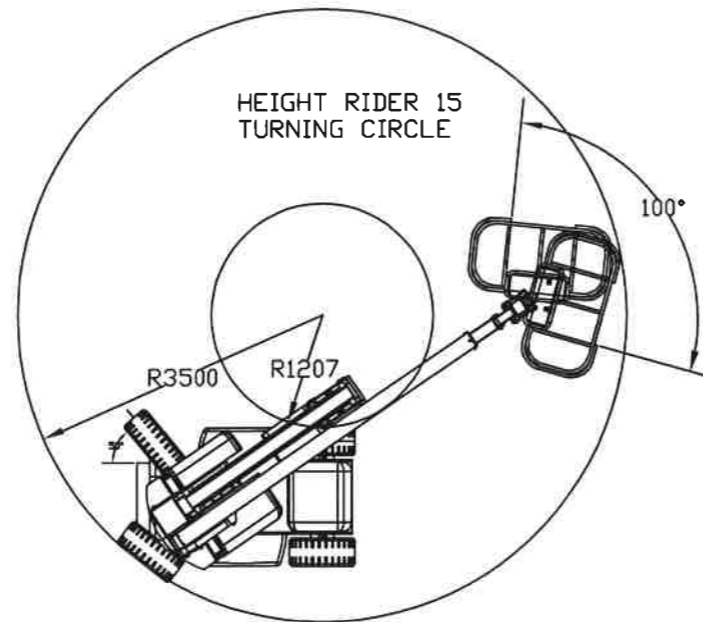
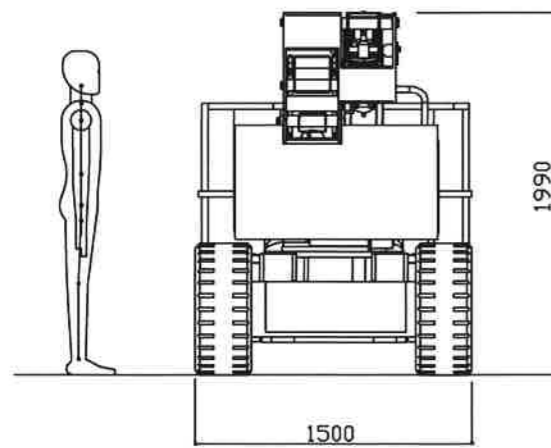
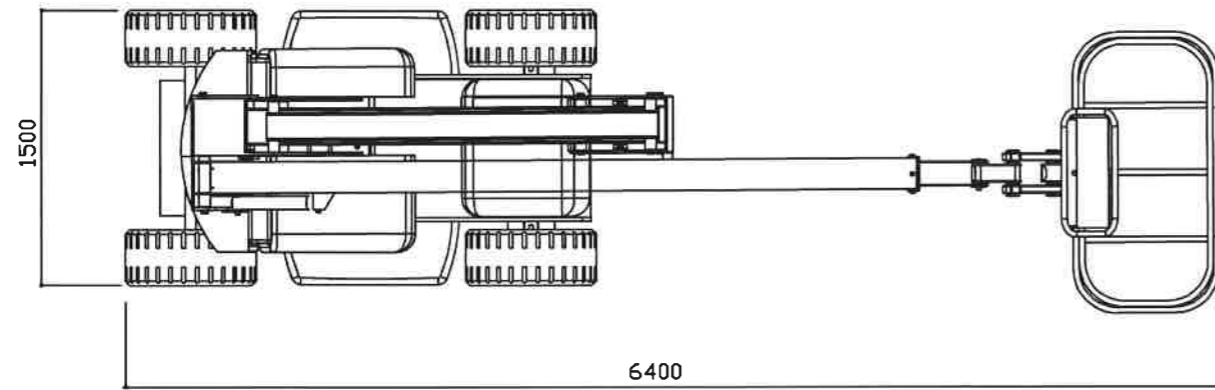
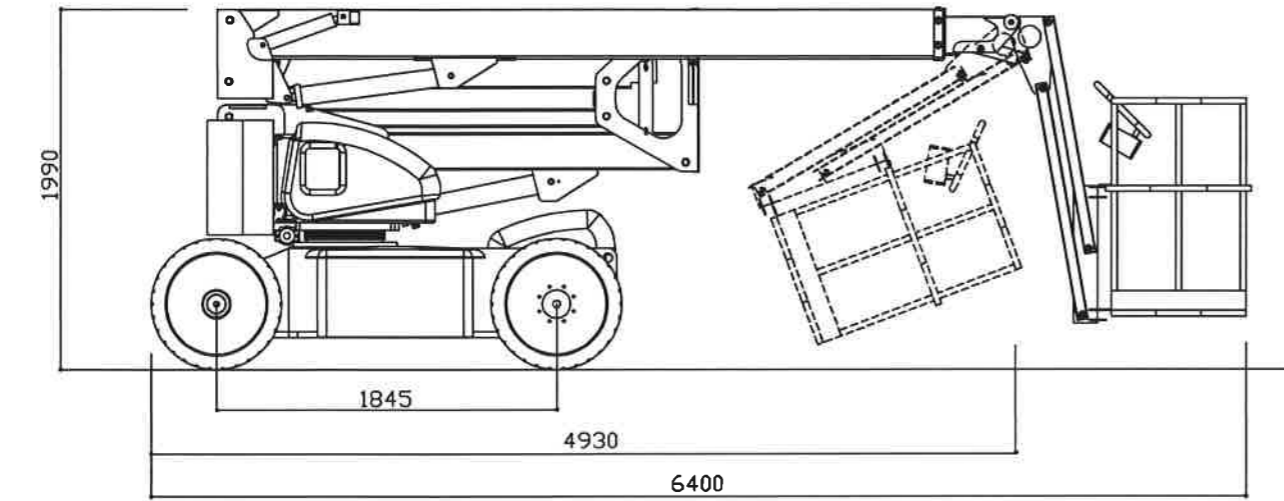


株式会社アクセス

記号	記	事	年月日	署名
図面来歴				

設計	製図	承認	製図年月日

名称	屈折ブーム式高所作業車		
型式	niftyline HR12 4x4		
図面番号	-	△	整理番号
尺度	1/40	出図年月日	

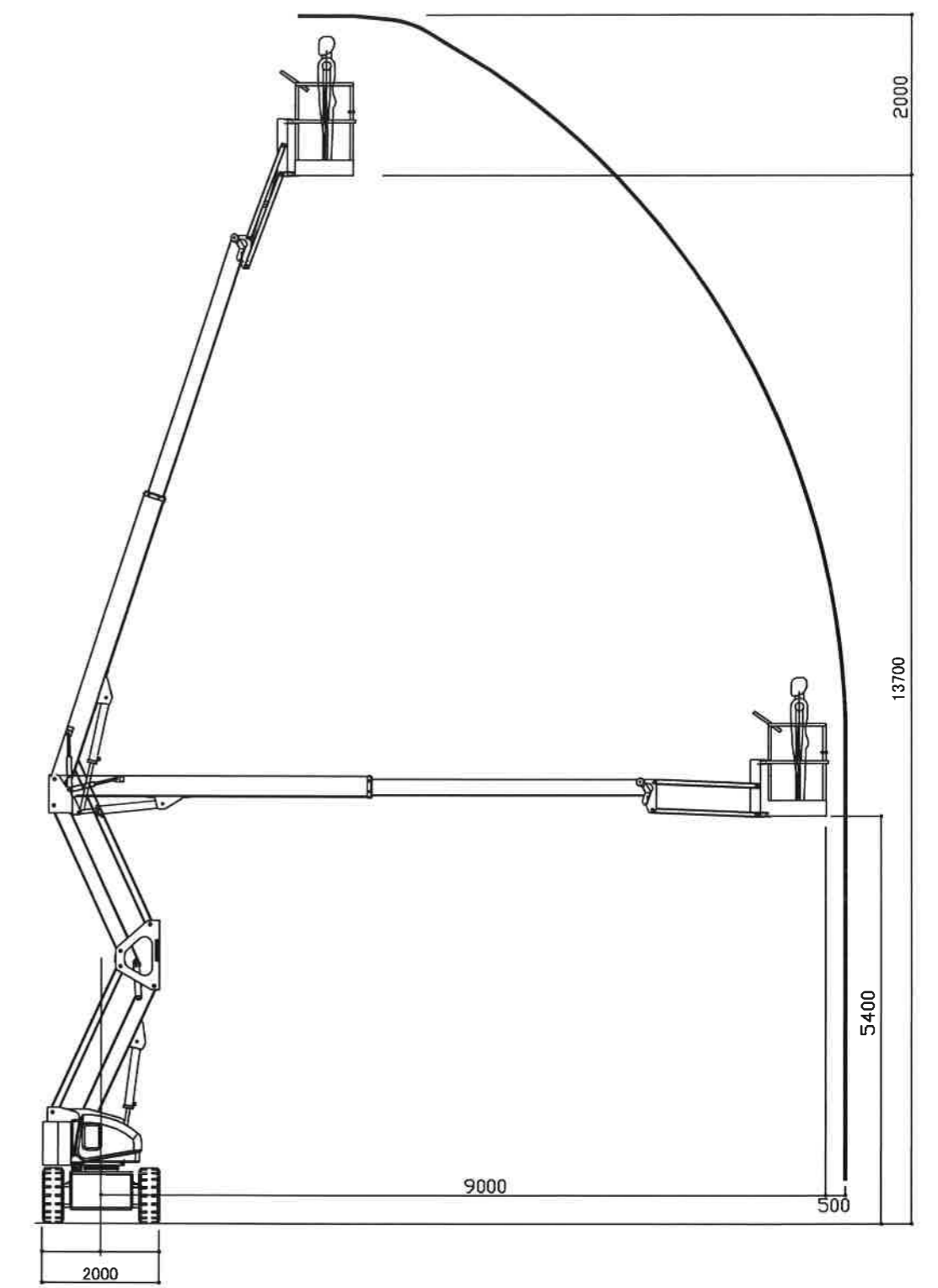
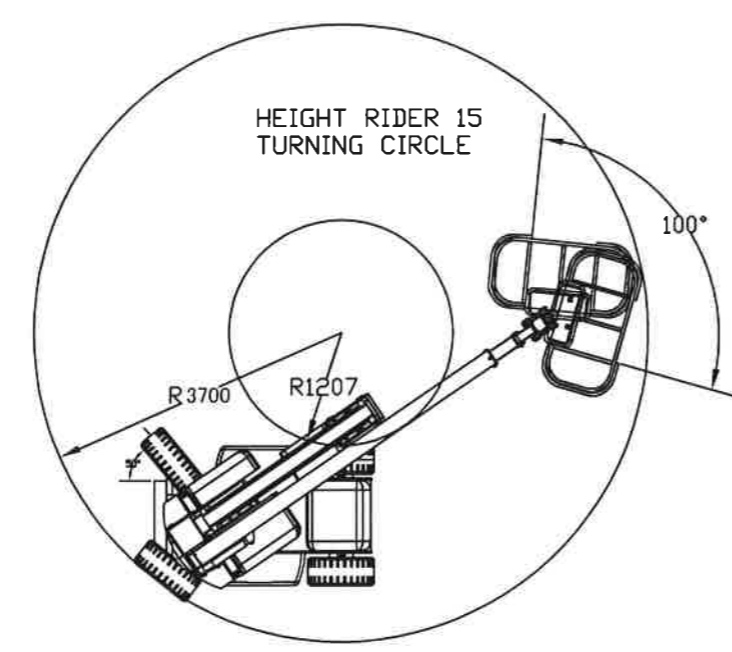
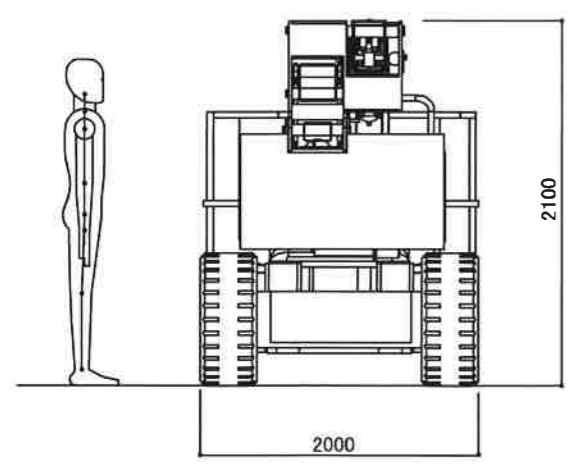
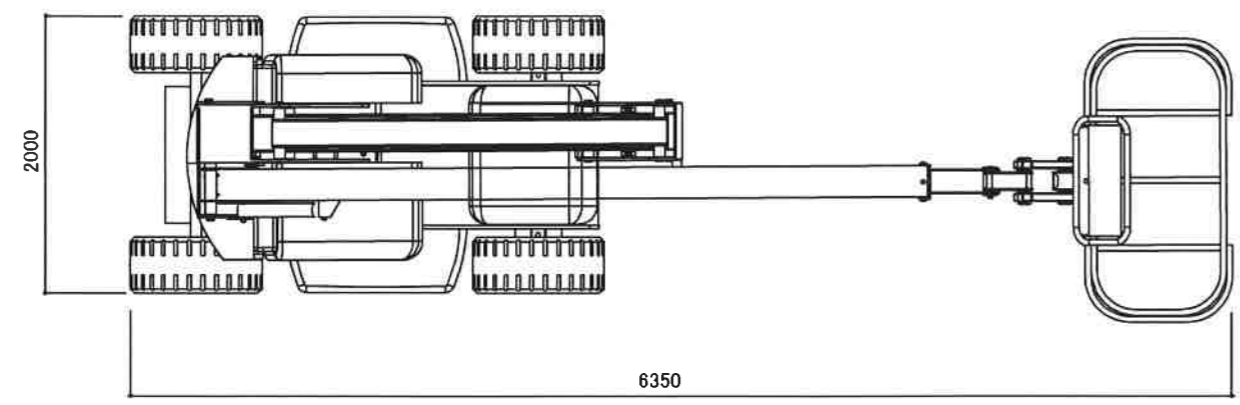
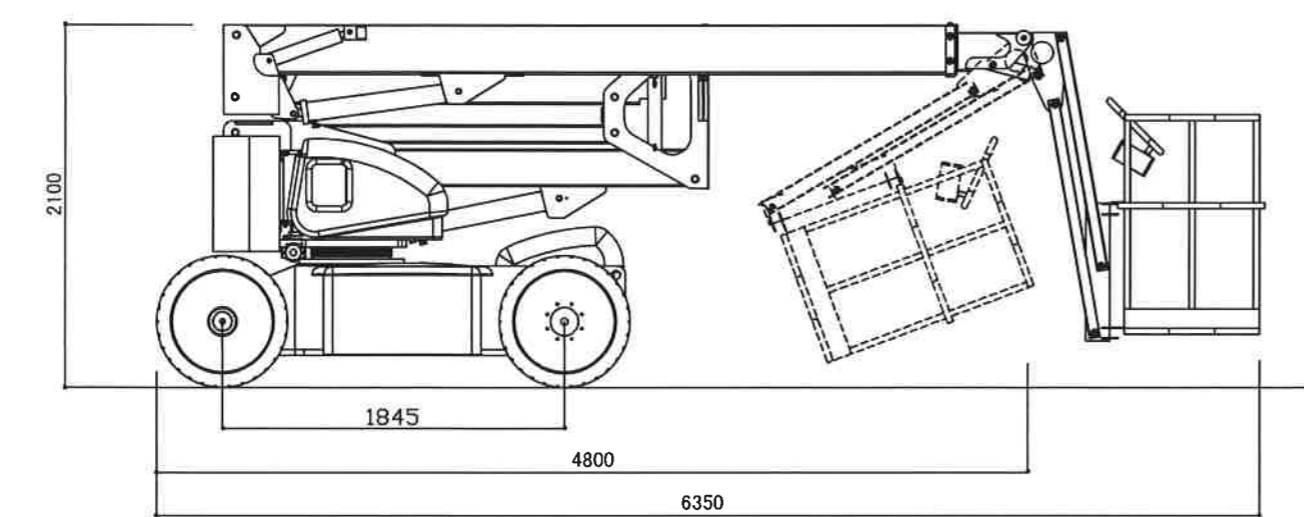


株式会社アクセス

記号	記	事	年月日	署名

設計	製図	承認	製図年月日

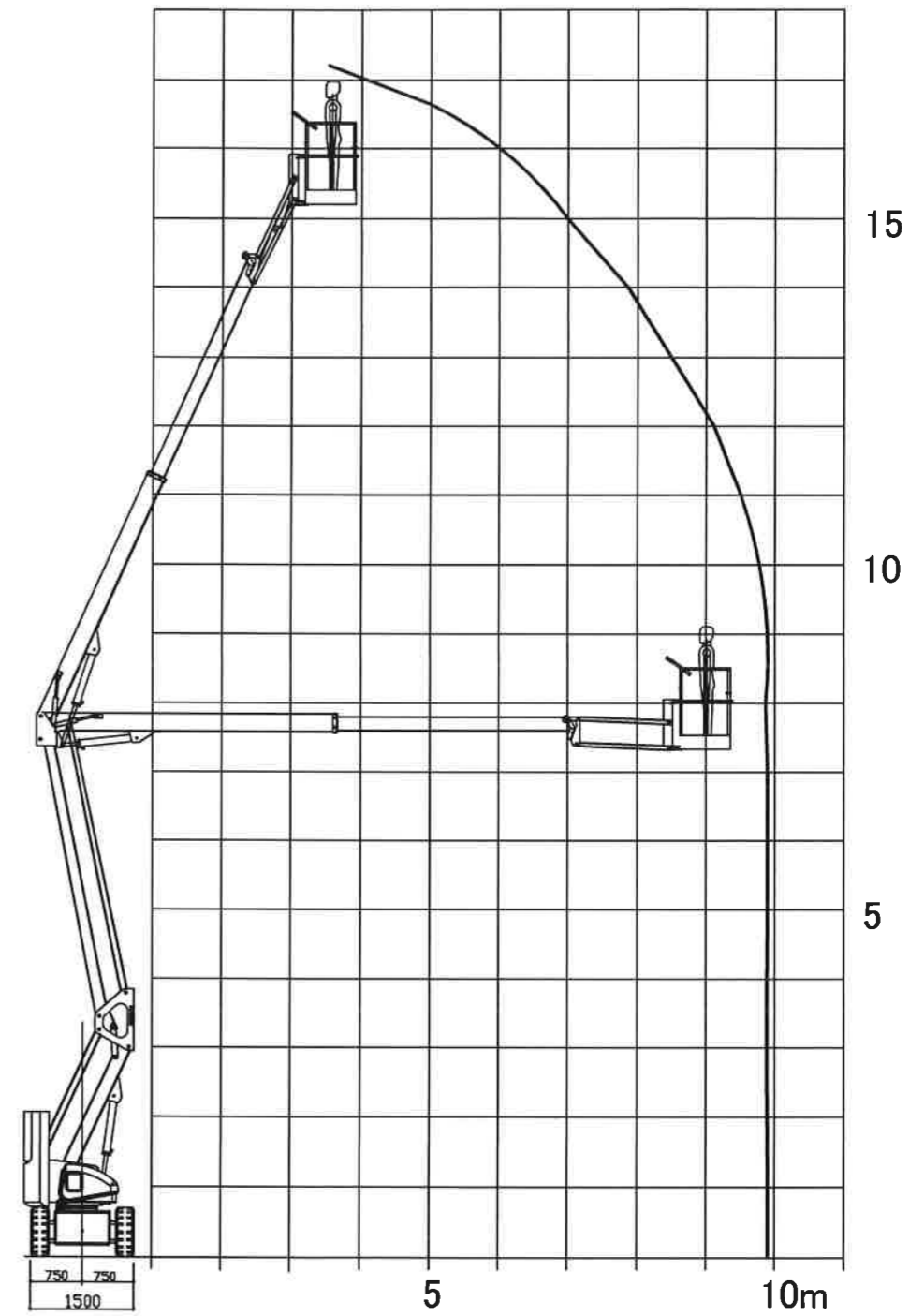
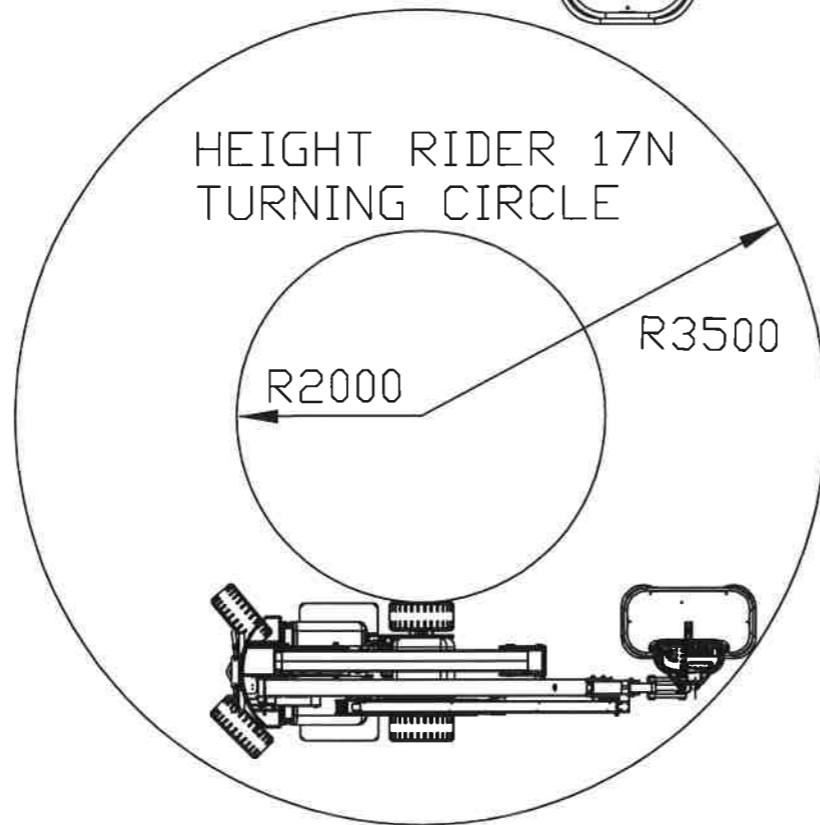
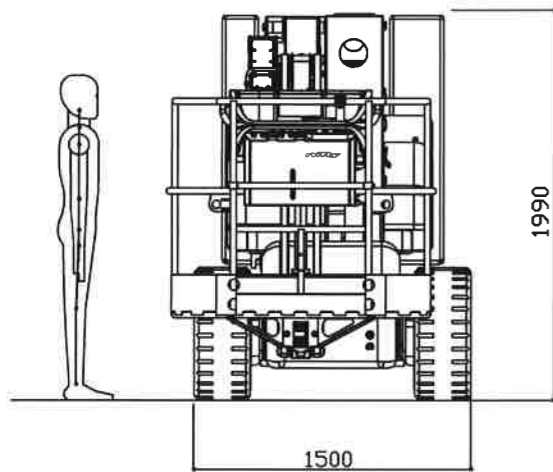
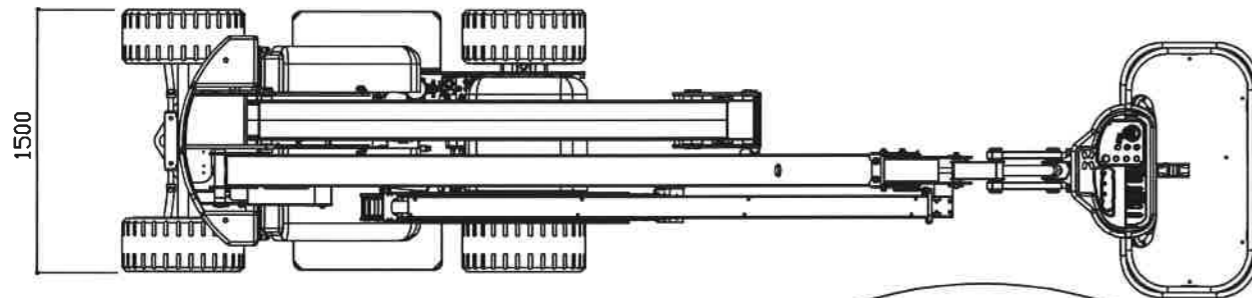
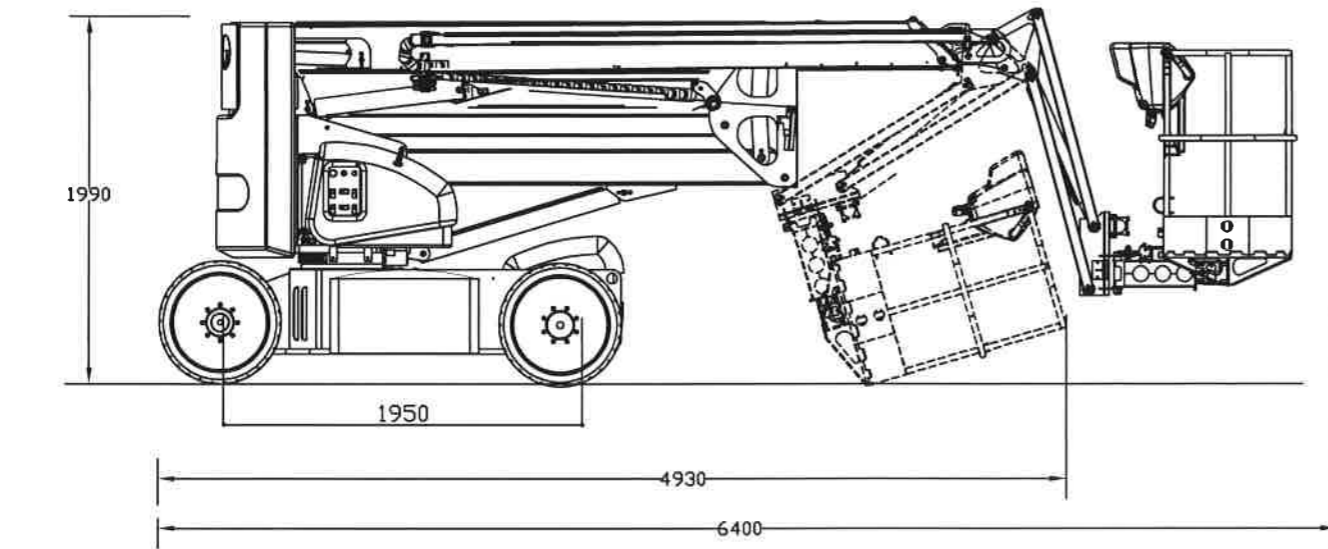
名称	自走式ブーム型高所作業車		
型式	HR15N		
図面番号	-	△	整理番号
尺度	1/40	出図年月日	



記号	記	事	年月日	署名
図面来歴				

株式会社アクセス

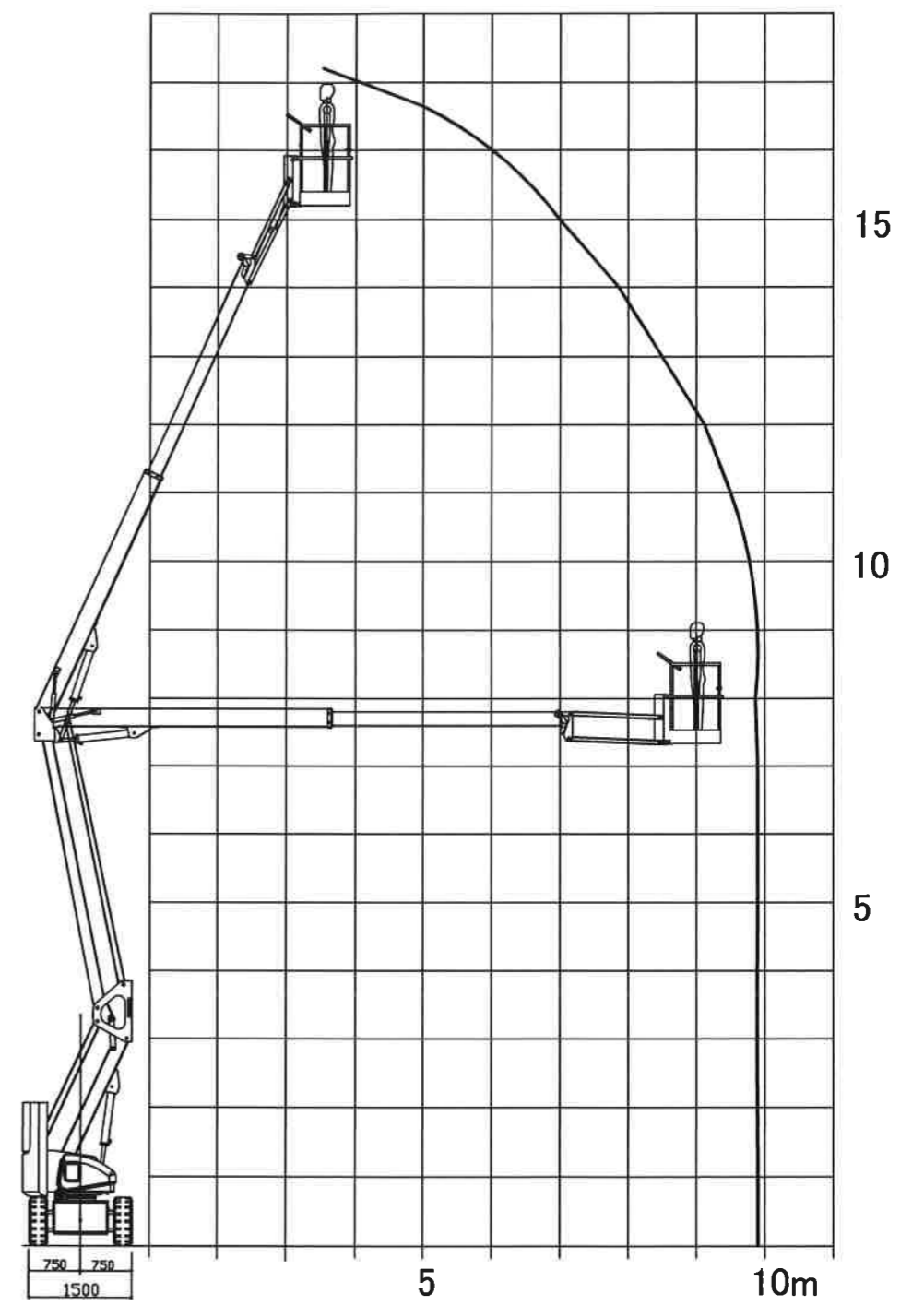
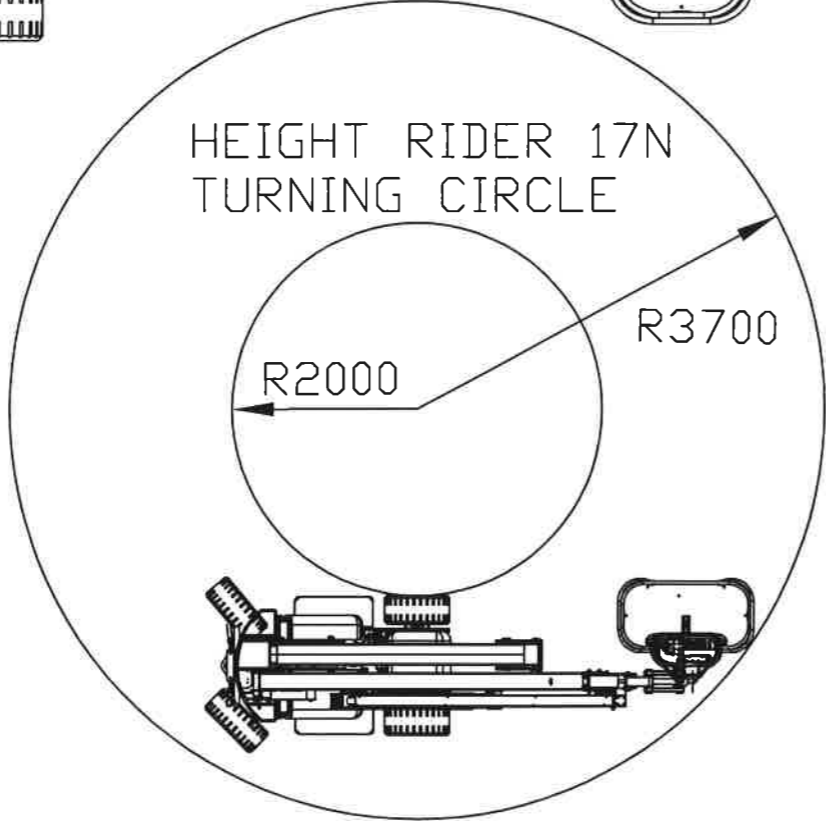
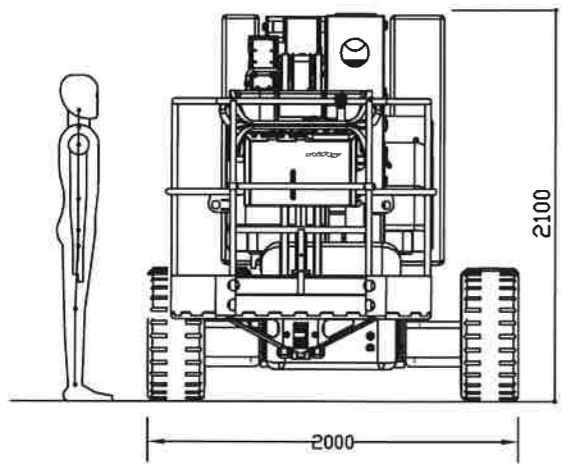
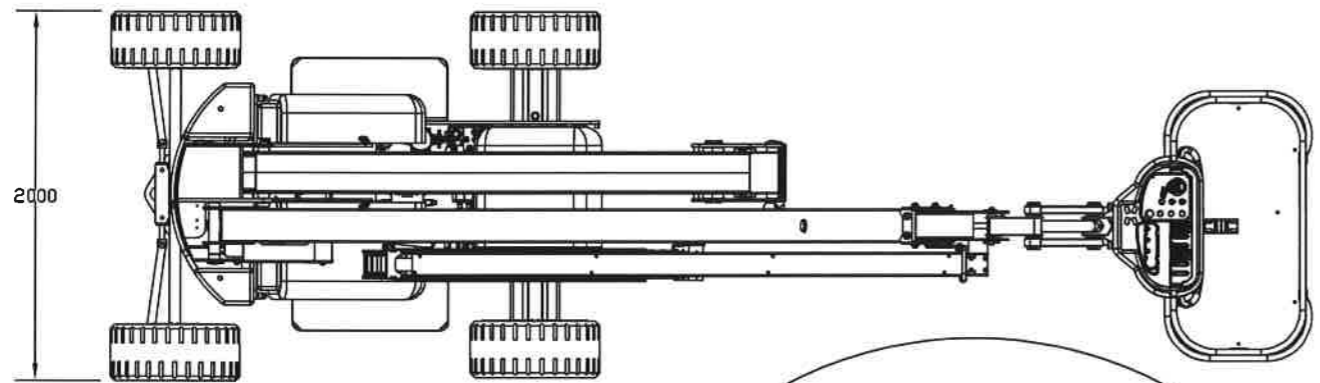
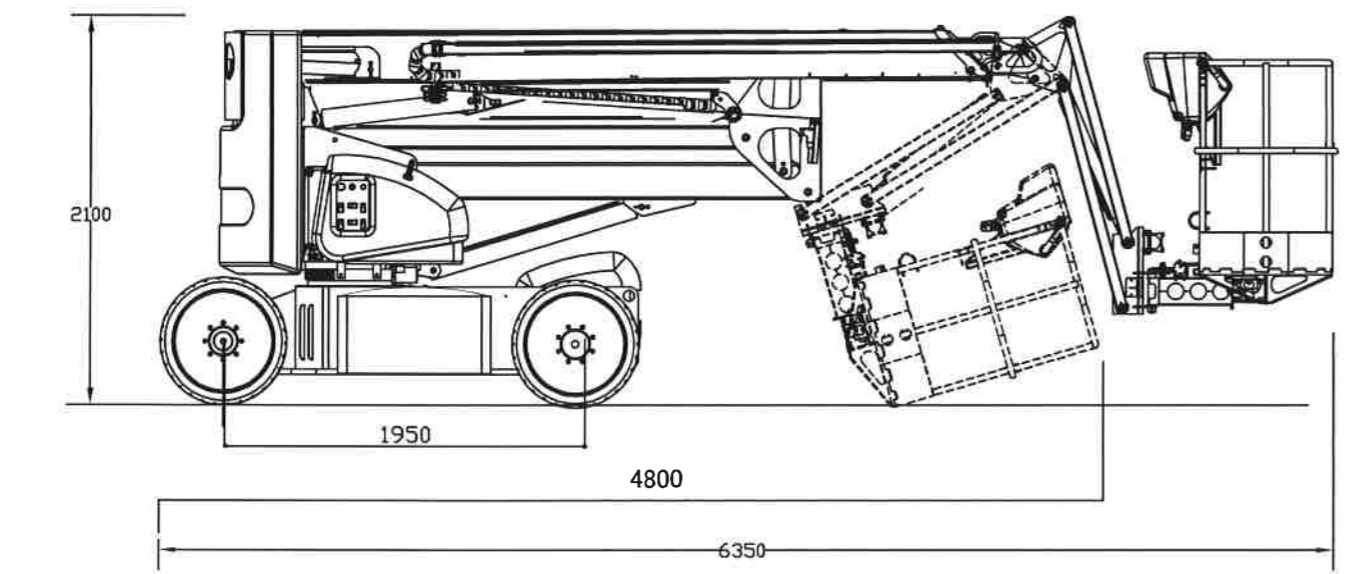
設計	製図	承認	製図年月日	名称	自走式ブーム型高所作業車
				型式	HR15 4×4
				図面番号	-△
				尺度	1/40
				出図年月日	
				管理番号	



記号	記	事	年月日	署名
図面来歴				

株式会社アクセス

設計	製図	承認	製図年月日	名称	自走式ブーム型高所作業車	図面番号	-△	整理番号
				型式	HR17N	尺度	1/40	出図年月日



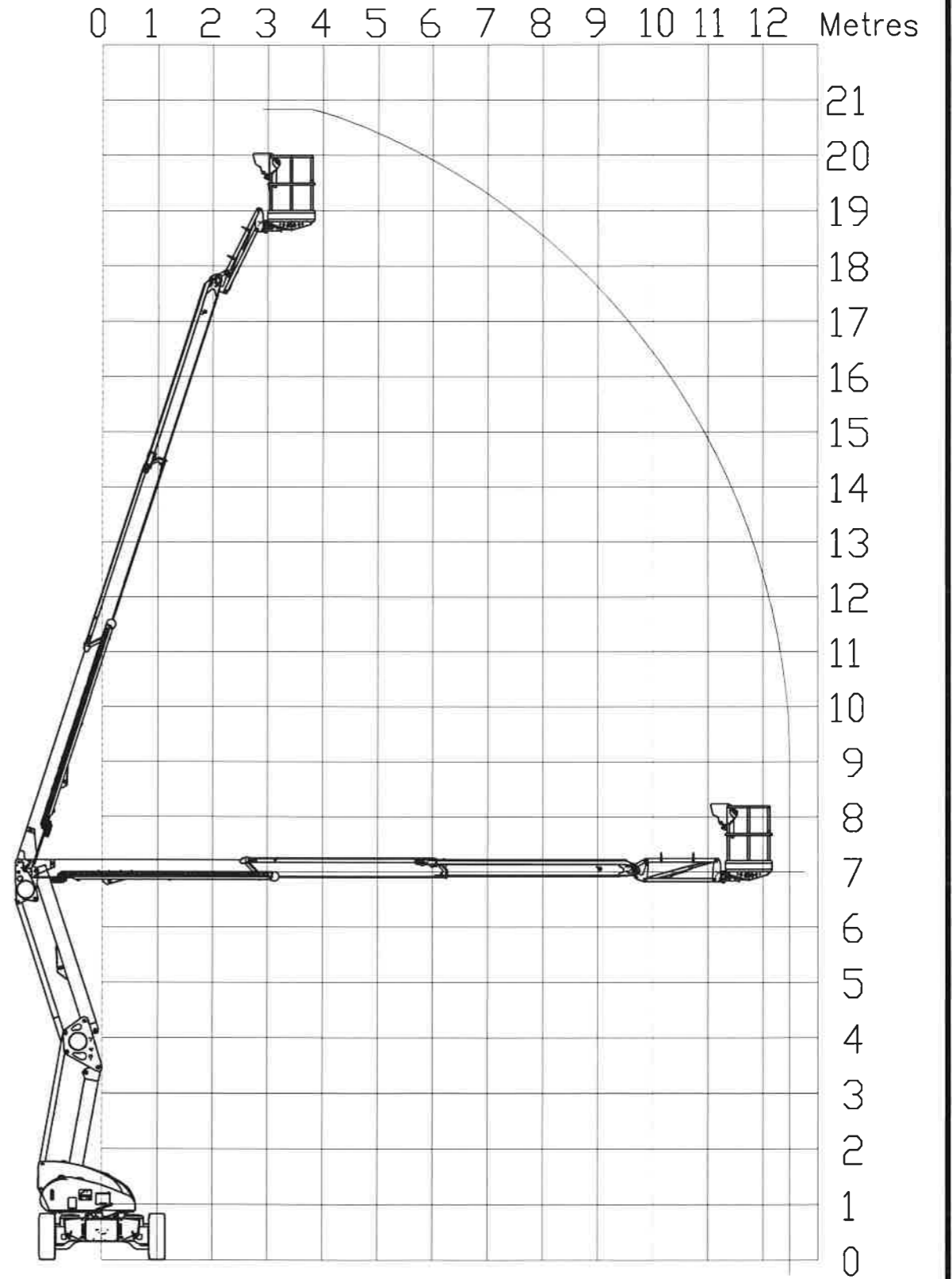
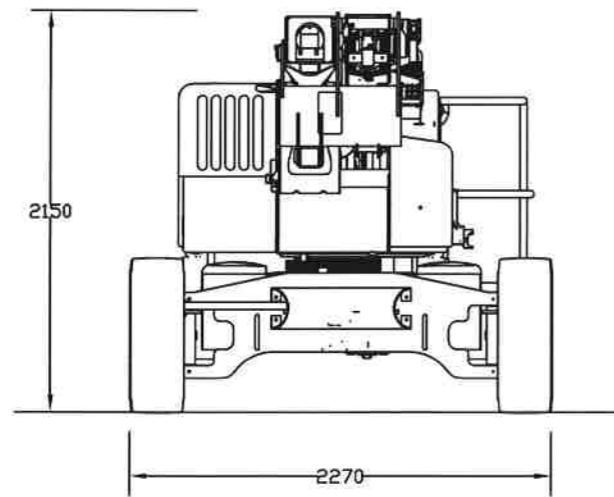
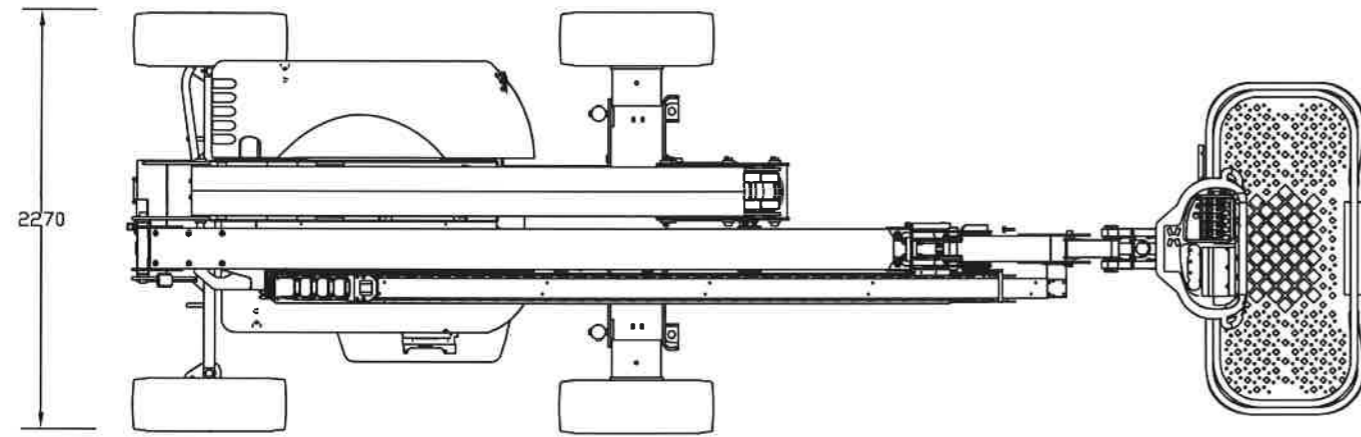
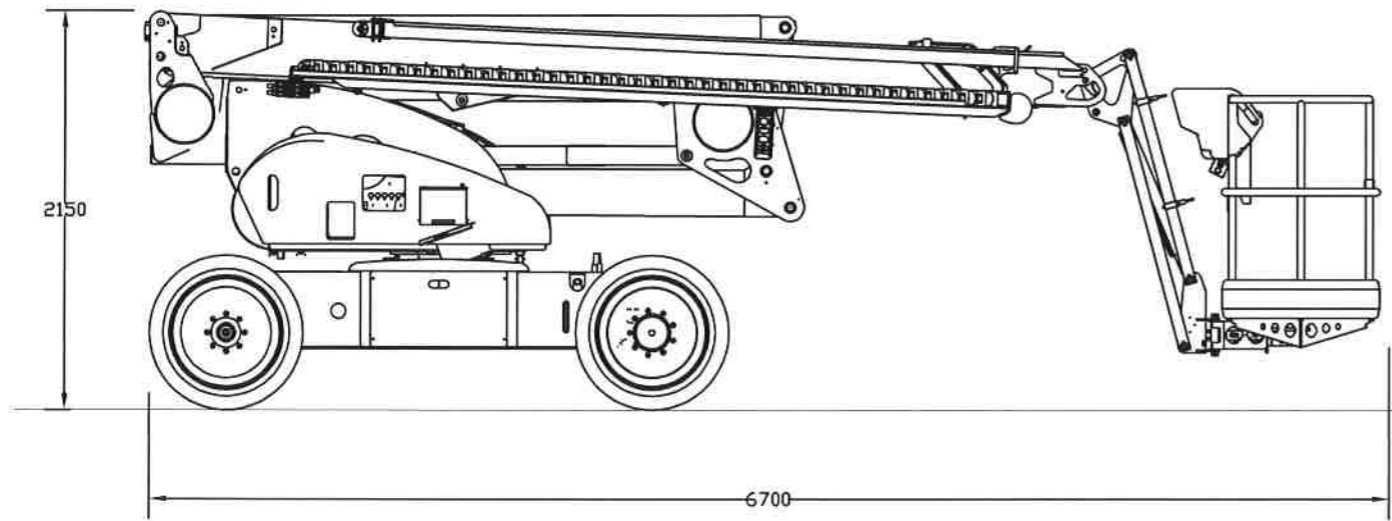
記号	記	事	年月日	署名
図面来歴				

株式会社アクセス

設計	製図	承認	製図年月日

名称 自走式ブーム型高所作業車
 型式 HR17 4×4

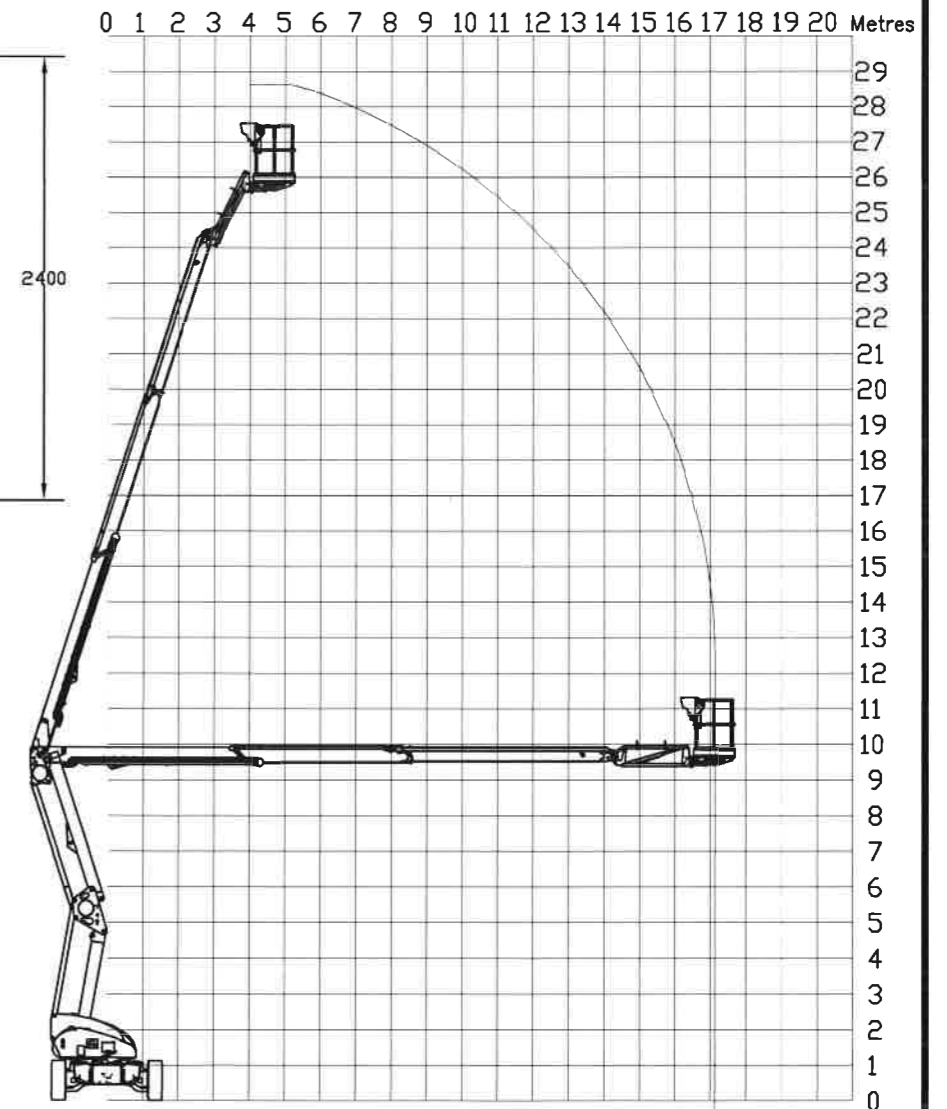
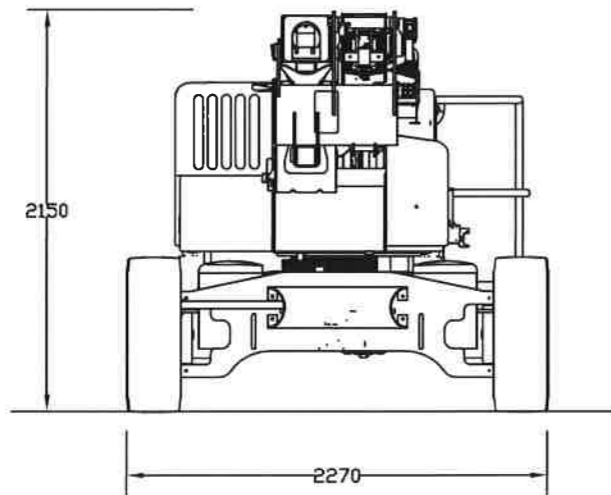
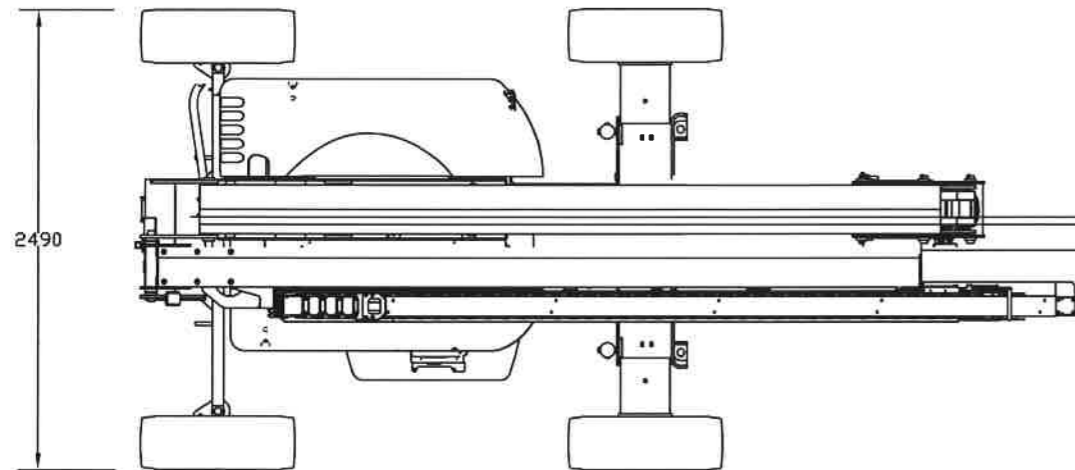
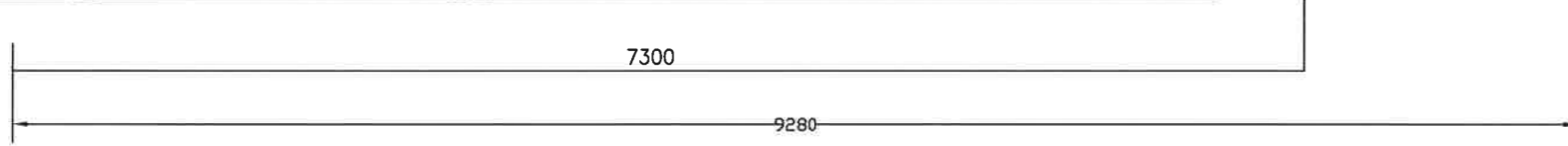
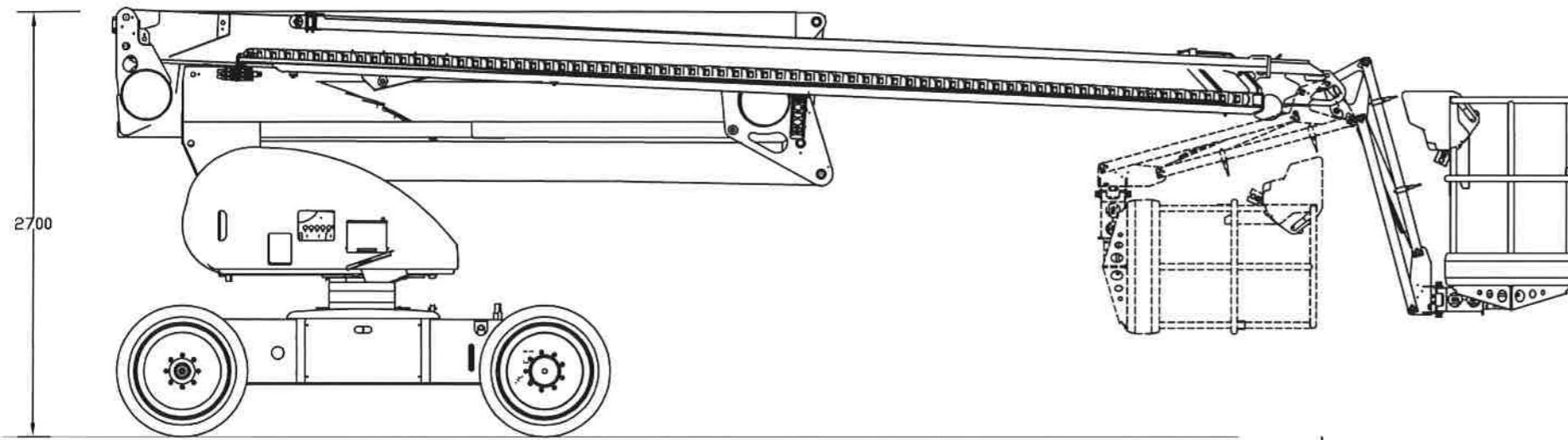
図面番号	整理番号
尺慮 1/40	出図年月日



記号	記	事	年月日	署名
図面来歴				

株式会社アクセス

設計	製図	承認	製図年月日	名称	自走式ブーム型高所作業車	図面番号	-△	整理番号
				型式	HR21	尺度	1/40	出図年月日



記号	記	事	年月日	署名
	図	面	来	歴

株式会社アクセス

設計	製図	承認	製図年月日	名称	自走式ブーム型高所作業車	図面番号	-△	整理番号
				型式	HR28 HYBRID 4×4	尺慮	1/40	出図年月日