

仕 様			
最大作業高さ	7770mm	登坂能力	25%14°
最大床高さ	5770mm	安全装置	(1)緊急停止装置 (2)脱輪防止装置 (3)緊急降下装置 等
最小床高さ	890mm	作業床張出巾	920mm
全 幅	790mm	最低地上高	87mm
全 高	1980mm	作業床サイズ	1720mm × 740mm
全 長	1900mm		
自 重	1520kg		
積載荷重	230kg		
電 源	DC24V		

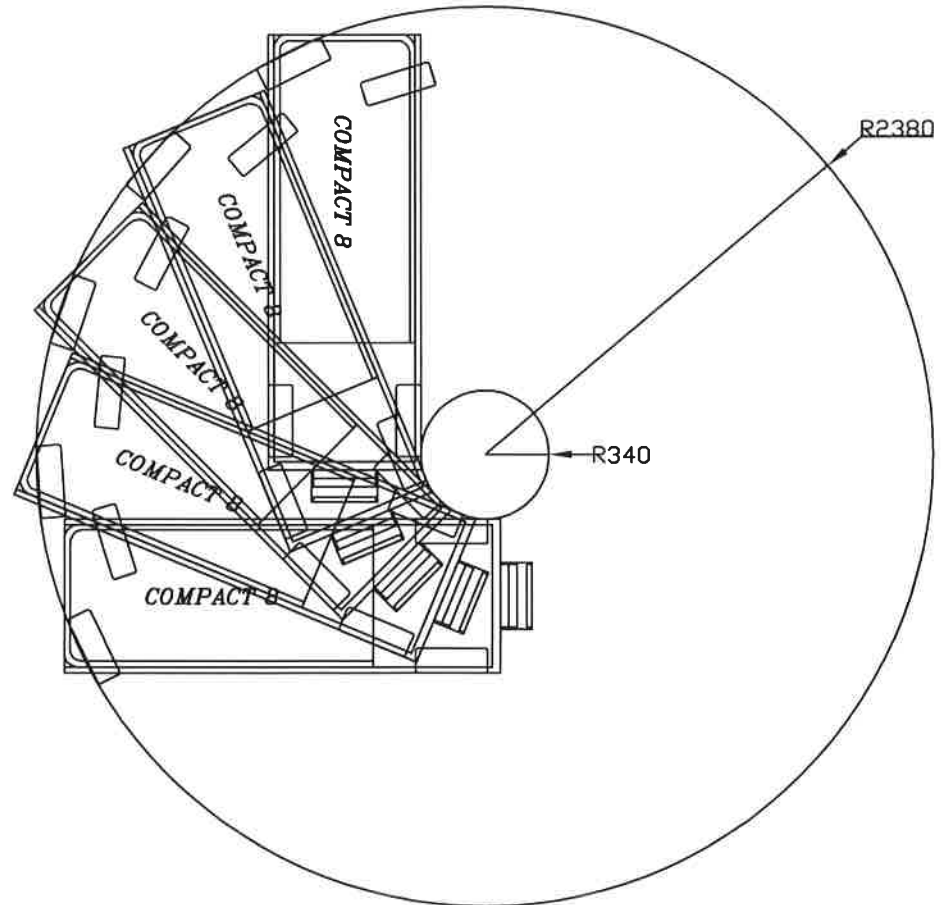
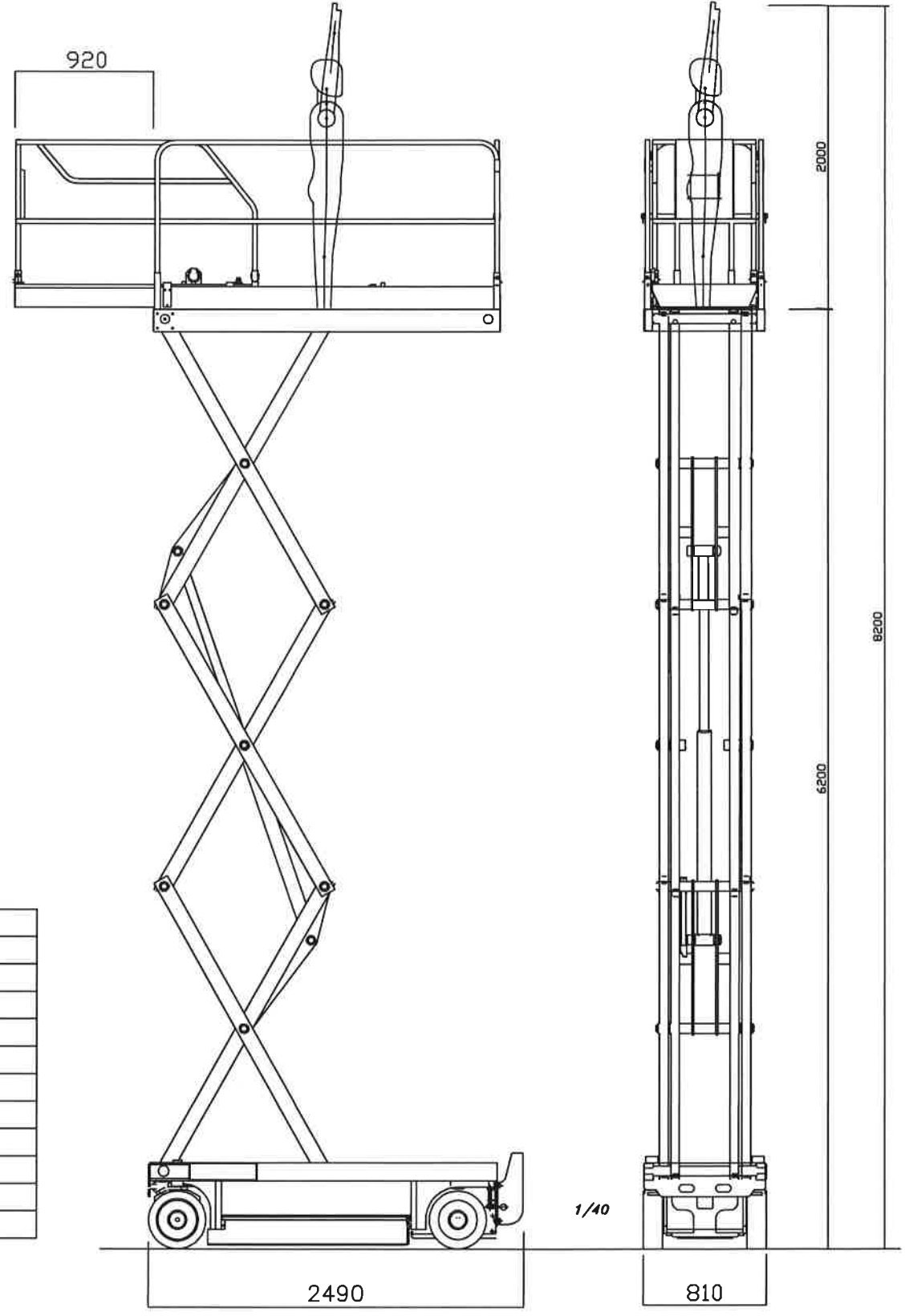
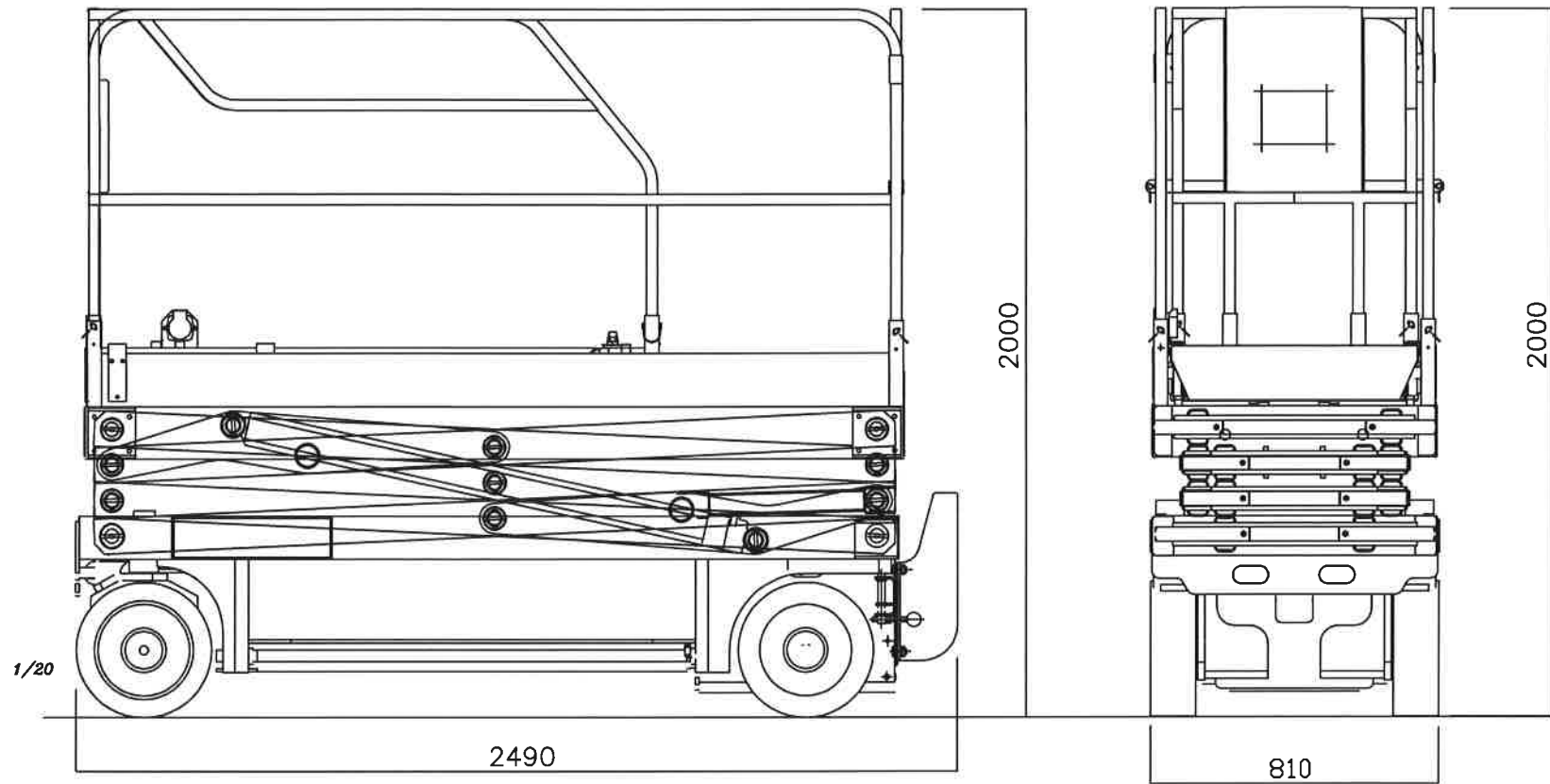
記号	記	事	年月日	署名
図 面 来 歴				

株式会社アクセス

設計	製図	承認	製図年月日

名称 自走式高所作業車
型式 OPTIMUM 8

図面番号	-△	整理番号
尺 寸	1/20, 1/40	出図年月日



仕 様			
最大作業高さ	8200mm	登坂能力	23%13°
最大床高さ	6200mm	安全装置	(1)緊急停止装置 (2)脱輪防止装置 (3)緊急降下装置 等
最小床高さ	1140mm	作業床張出巾	920mm
全 幅	810mm	最低地上高	125mm
全 高	2000mm	作業床サイズ	2310mm × 810mm
全 長	2490mm		
自 重	1655kg		
積載荷重	350kg		
電 源	DC24V		

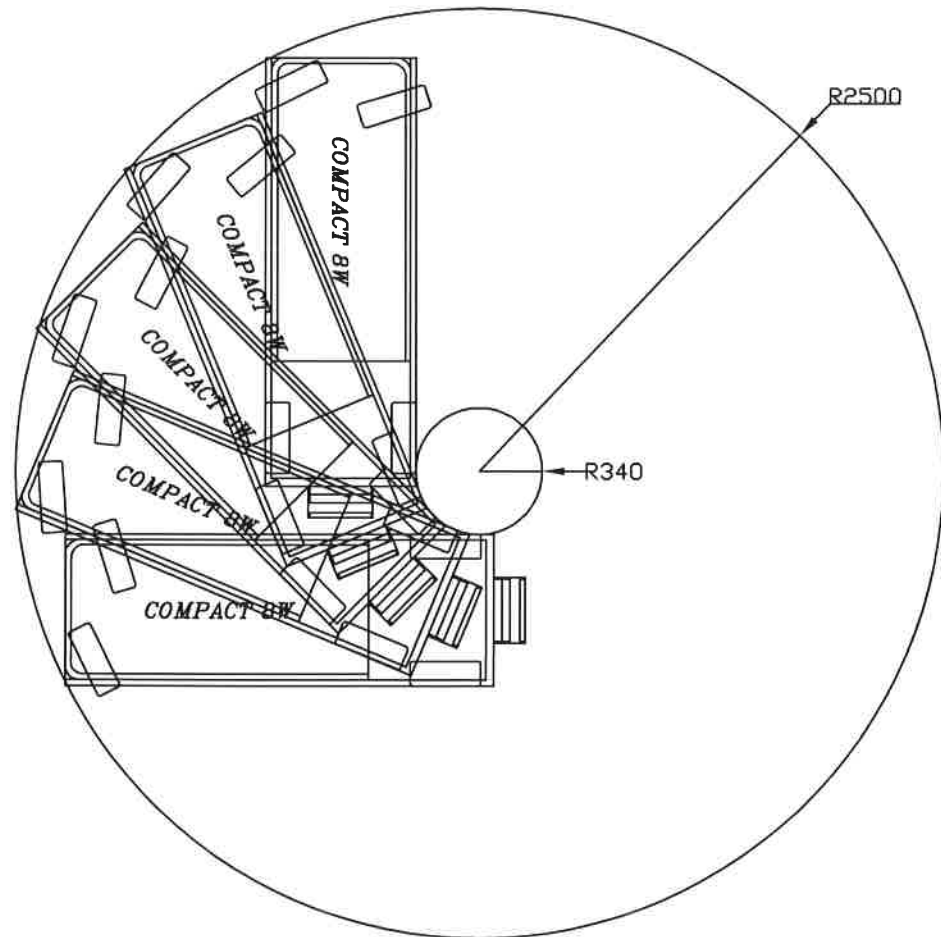
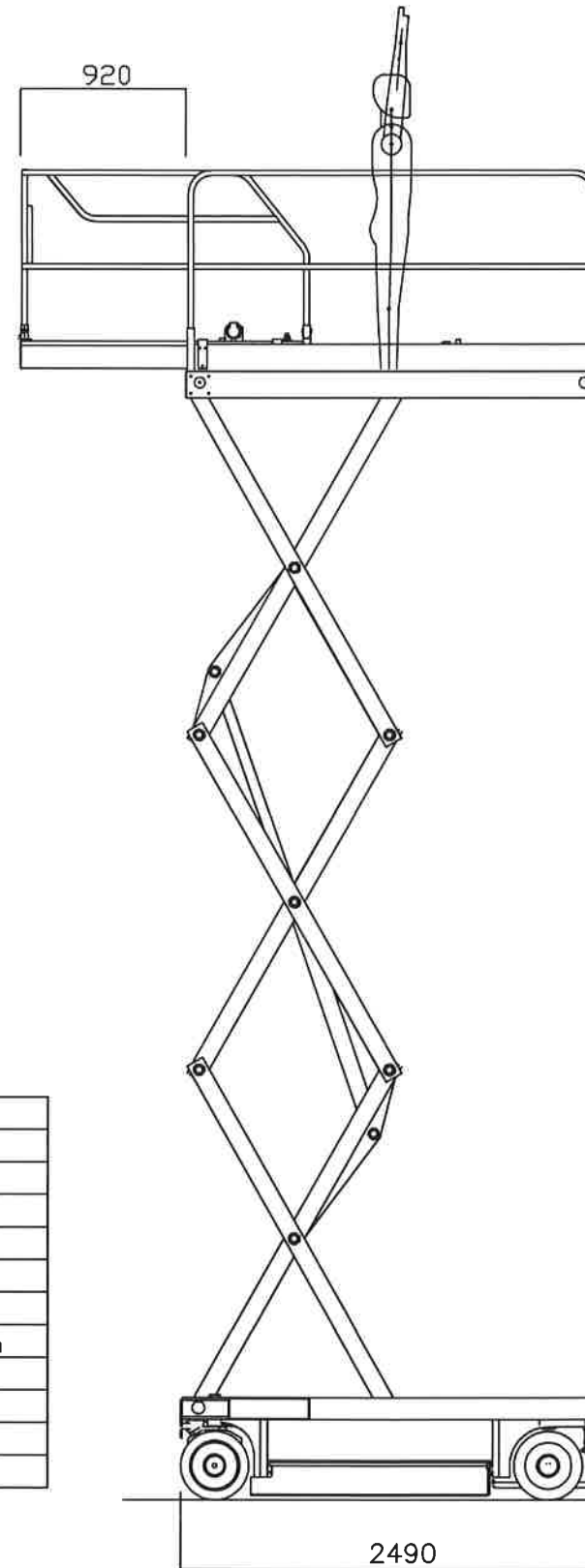
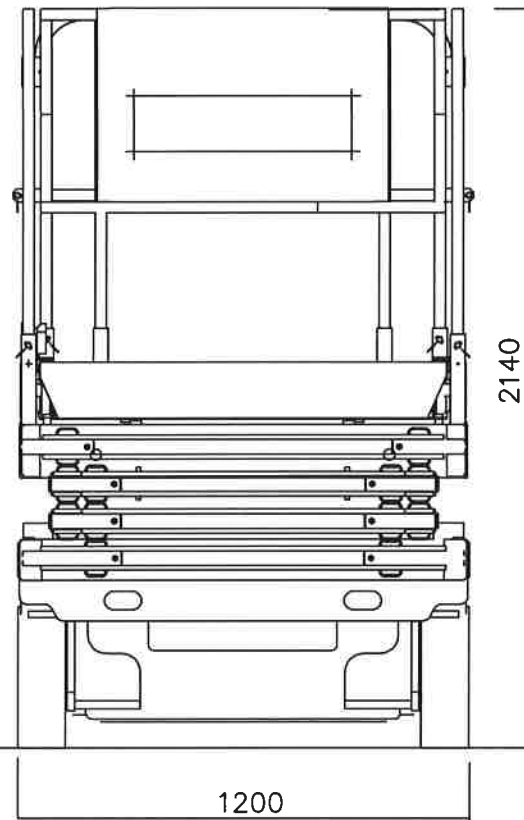
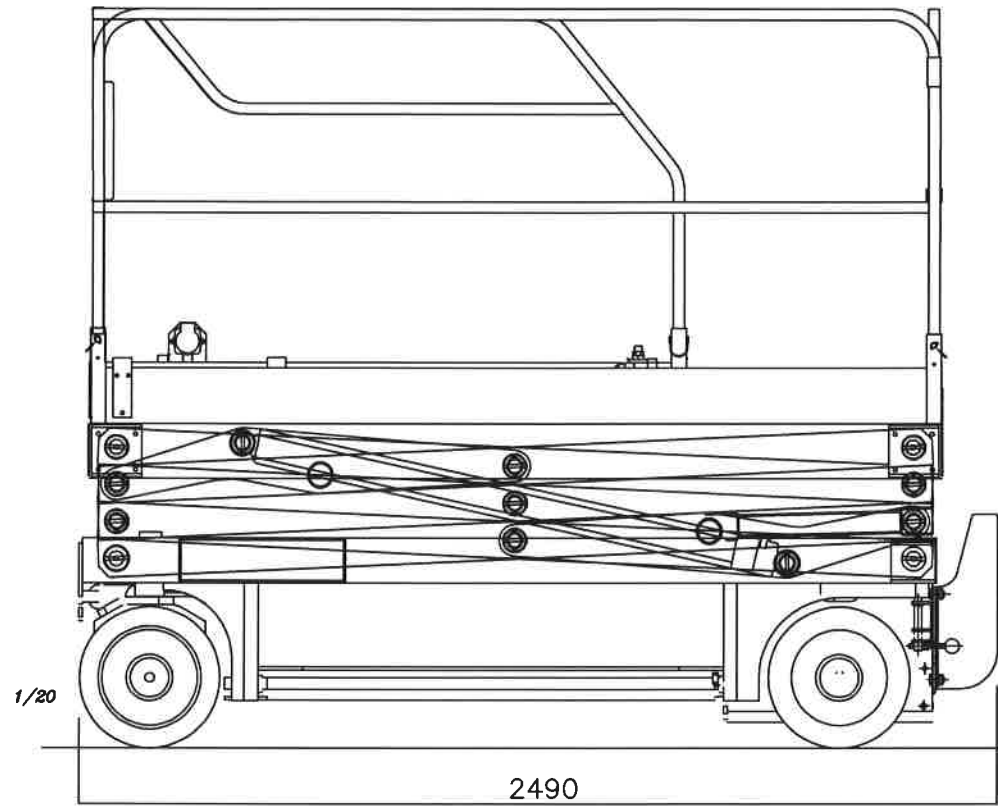
記号	記	事	年月日	署名
図 面 来 歴				

株式会社アクセス

設計	製図	承認	製図年月日

名称 自走式高所作業車
型式 COMPACT 8

図面番号	- △	整理番号
尺 度	1/20, 1/40	出図年月日



仕 様			
最大作業高さ	8270mm	登坂能力	23%13°
最大床高さ	6270mm	安全装置	(1)緊急停止装置 (2)脱輪防止装置 (3)緊急降下装置 等
最小床高さ	1140mm	作業床張出巾	920mm
全 幅	1200mm	最低地上高	130mm
全 高	2140mm	作業床サイズ	2310mm × 1200mm
全 長	2490mm		
自 重	2030kg		
積載荷重	450kg		
電 源	DC24V		

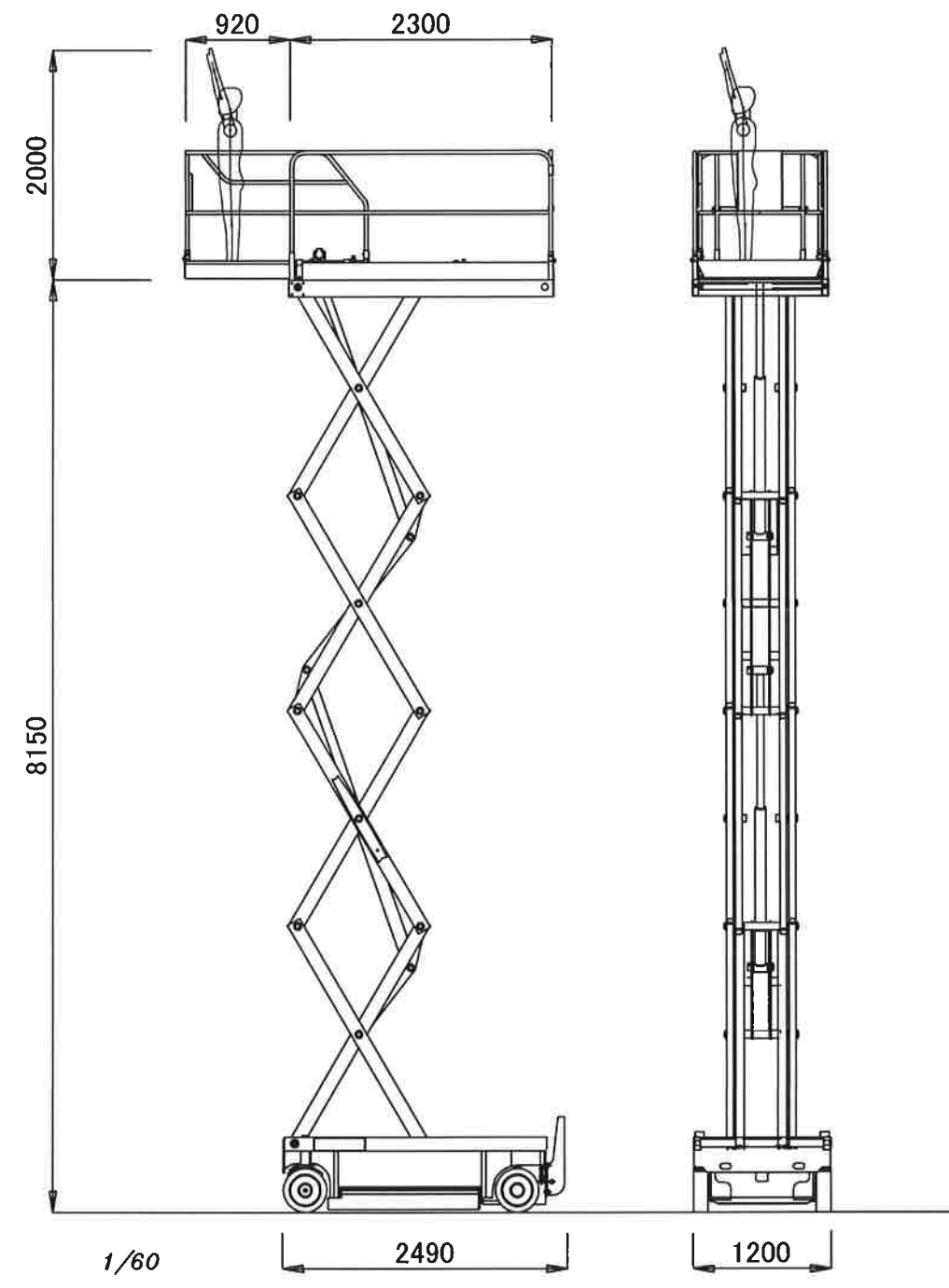
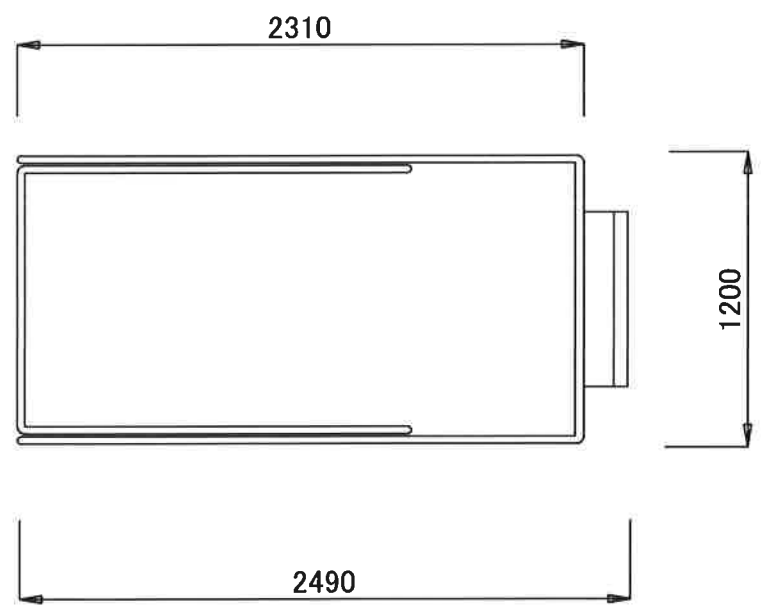
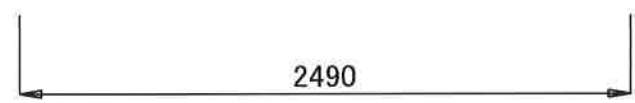
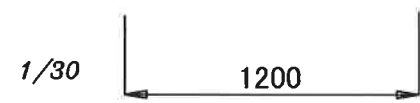
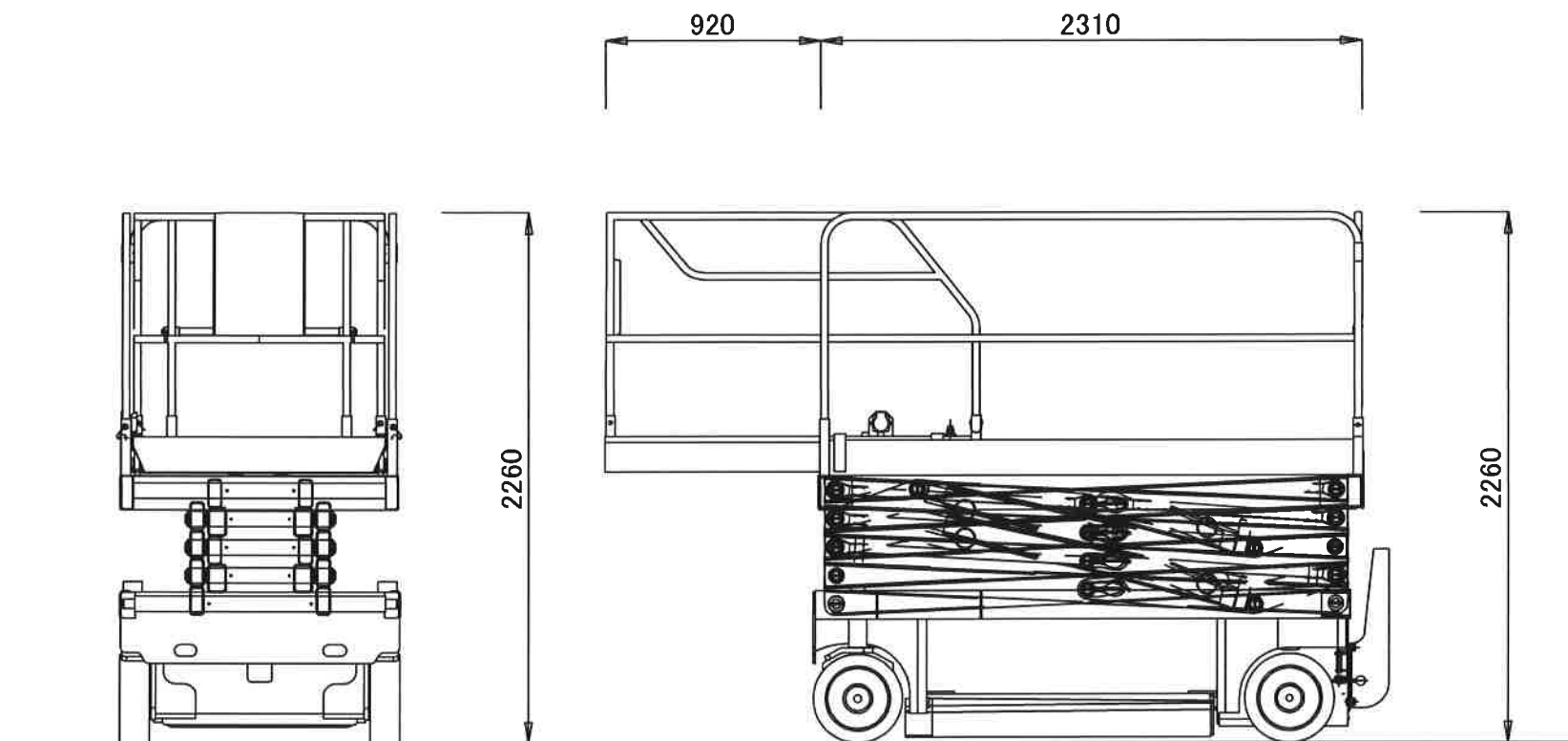
記号	記	事	年月日	署名
図 面 来 歴				

株式会社アクセス

設計	製図	承認	製図年月日

名称 自走式高所作業車
型式 COMPACT 8W

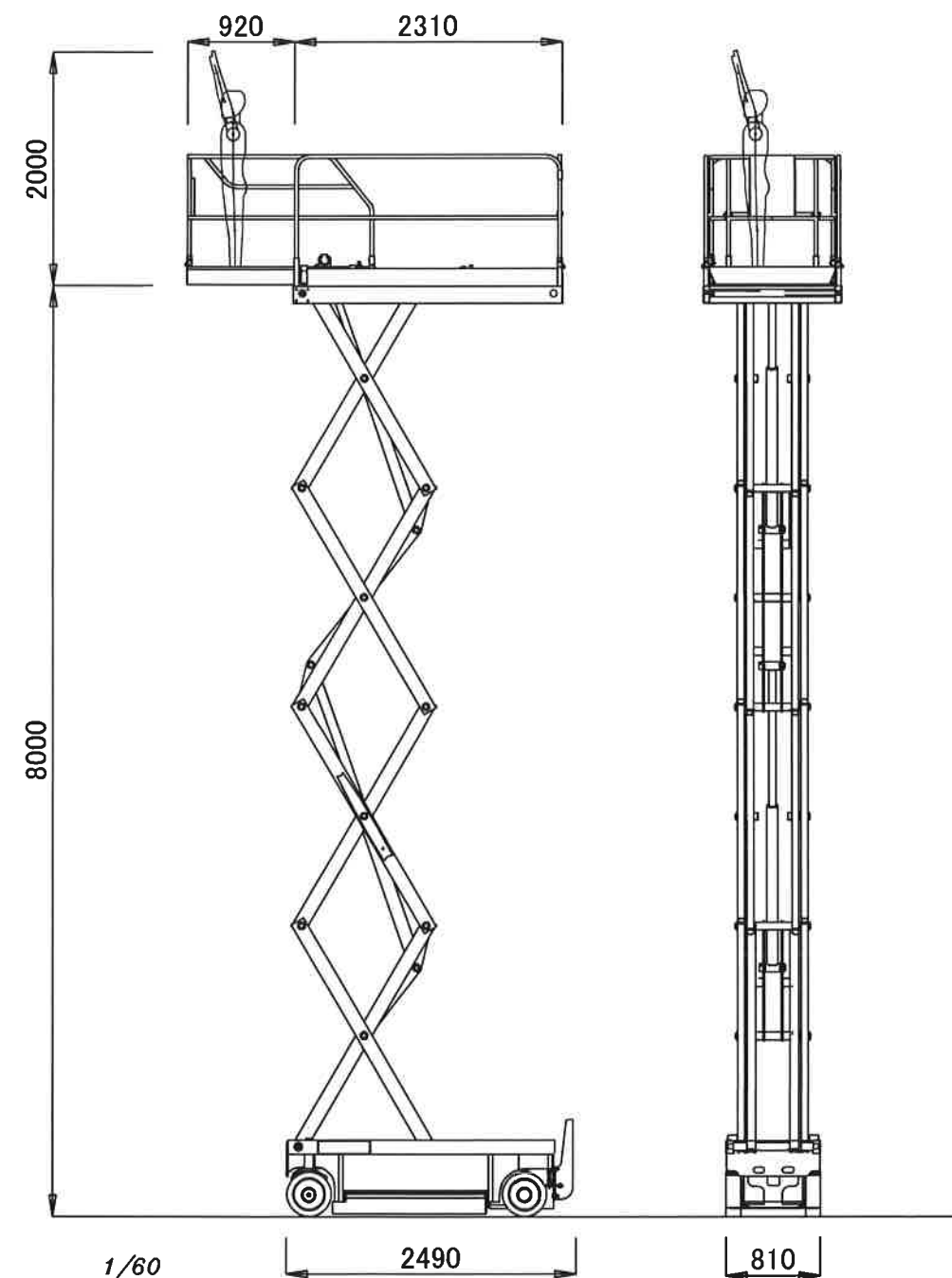
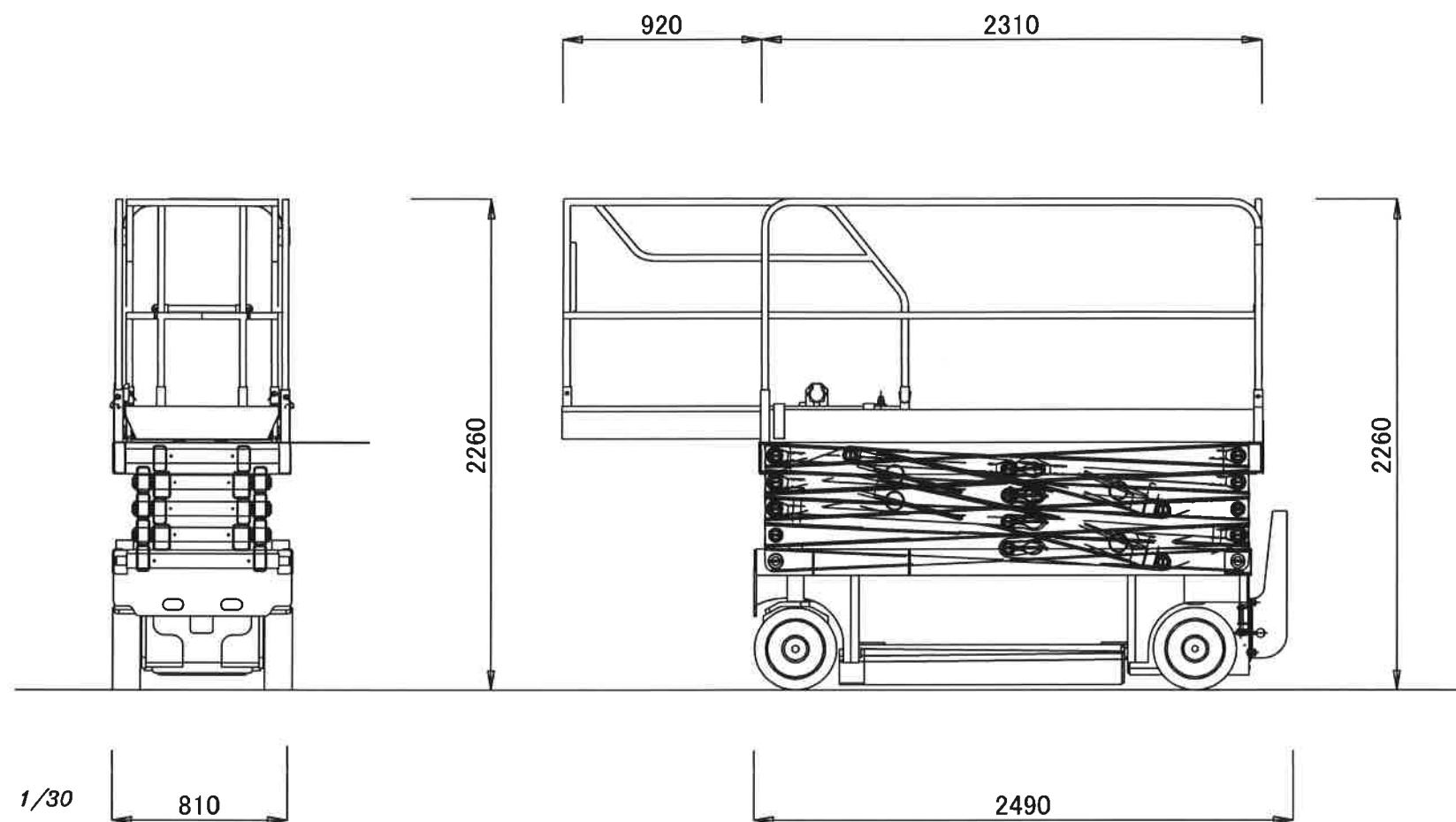
図面番号	-△	整理番号
尺 寸	1/20, 1/40	出図年月日



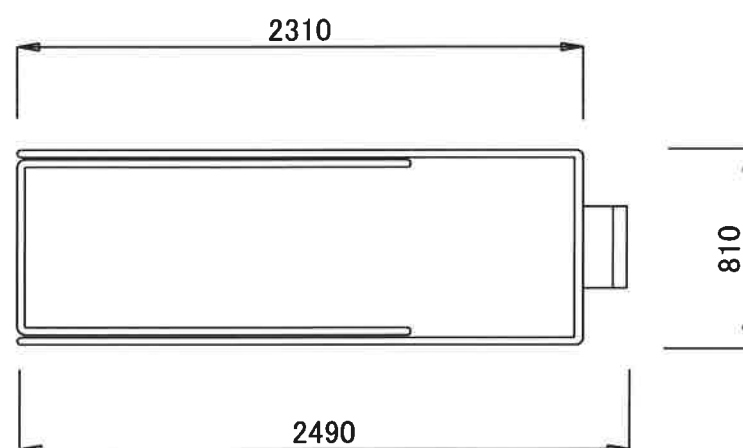
仕 様	
最大作業高さ	10150mm
最大床高さ	8150mm
全 幅	1200mm
全 高	2260mm
全 長	2490mm
自 重	2330kg
積載荷重	450kg
電 源	DC24V
上坂能力	23%13°
安全装置	(1)緊急停止装置 (2)脱輪防止装置 (3)緊急降下装置 等
作業床張出巾	920mm
最低地上高	130mm
作業床サイズ	2310mm x 1200mm

株式会社アクセス

設計	製図	承認	製図年月日	名称	自走式高所作業車
				型式	COMPACT10
記号	記	事	年月日	署名	図面番号
					1/30,1/60
					整理番号
					出図年月日



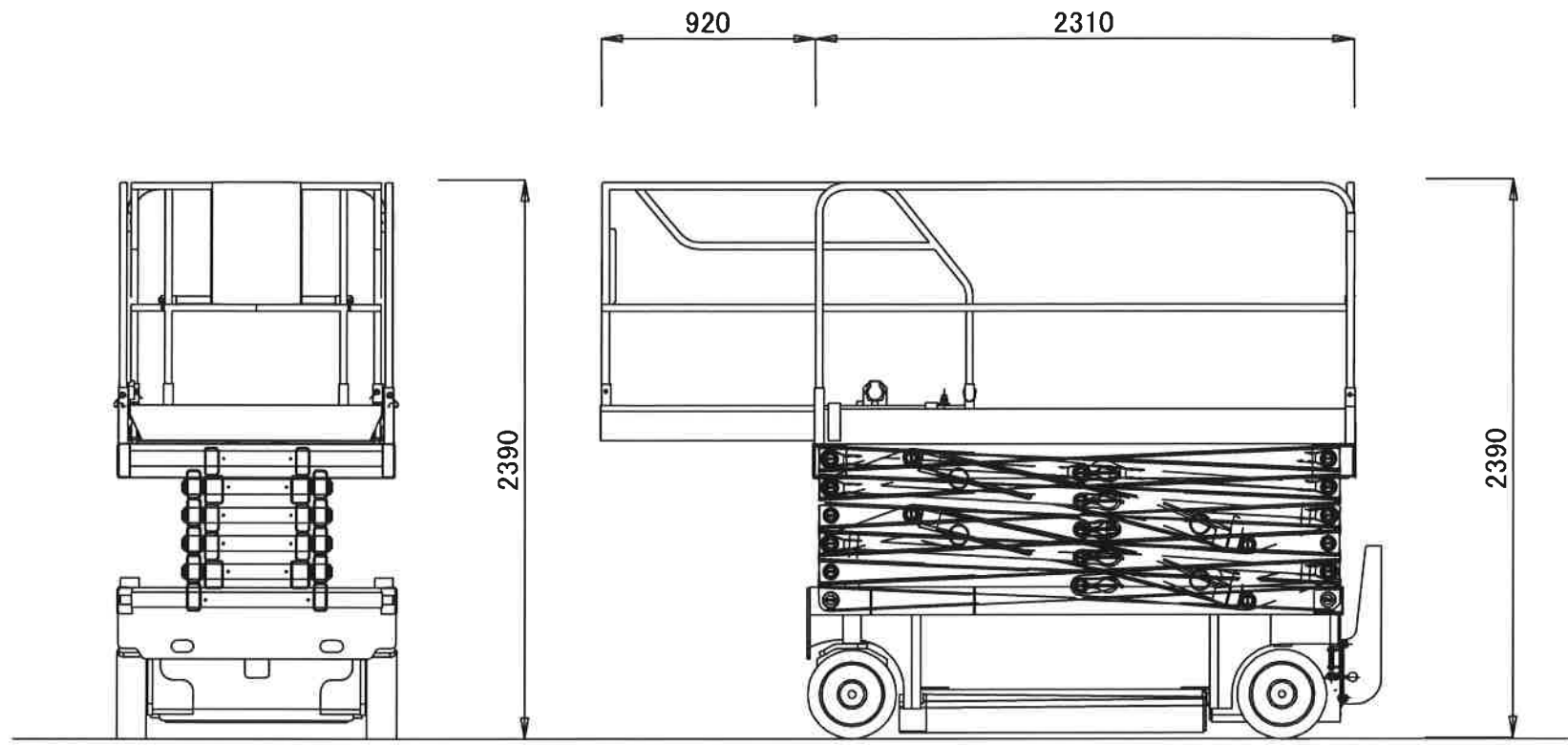
仕 様	
最大作業高さ	10000mm
最大床高さ	8000mm
全 幅	810mm
全 高	2180mm
全 長	2490mm
自 重	2190kg
積載荷重	230kg
電 源	DC24V
上坂能力	23%13°
安全装置	(1)緊急停止装置 (2)脱輪防止装置 (3)緊急降下装置 等
作業床張出巾	920mm
最低地上高	130mm
作業床サイズ	2310mm x 810mm



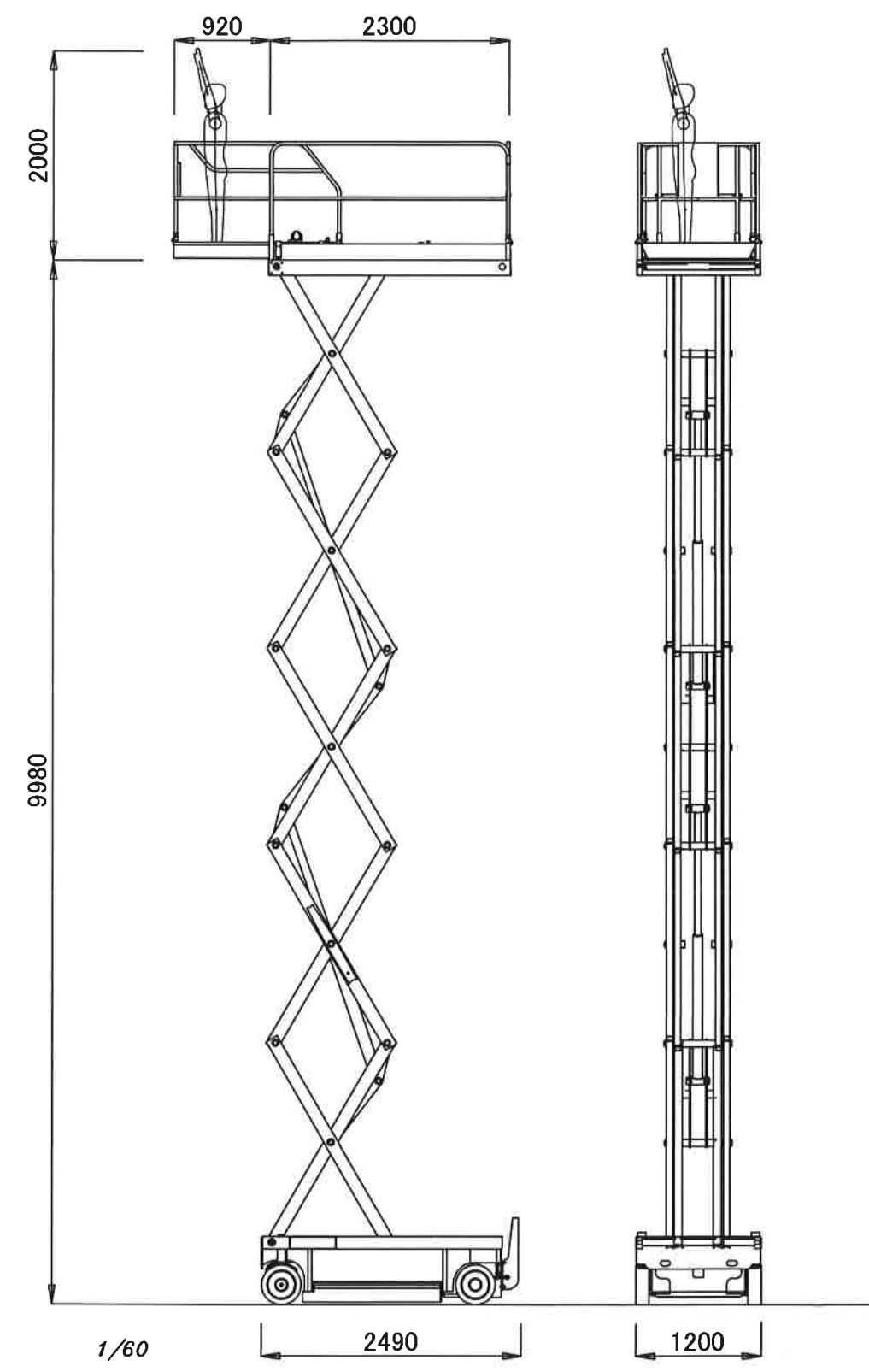
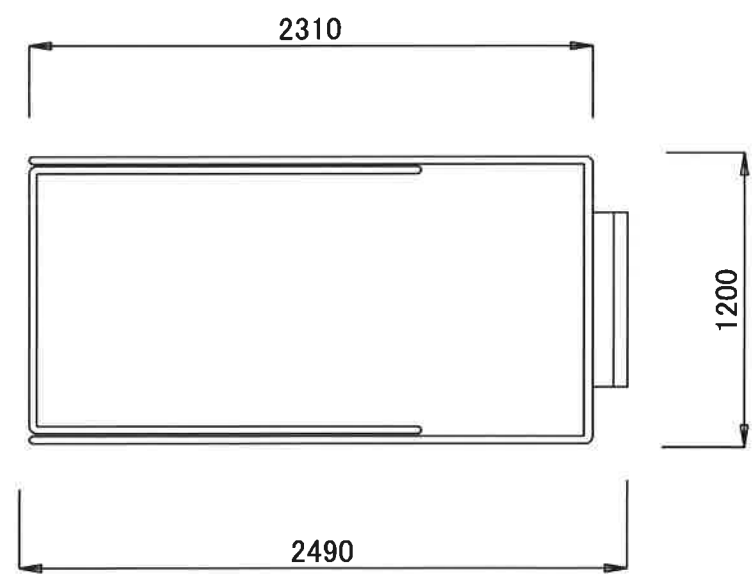
株式会社アクセス

設計	製図	承認	製図年月日	名称	自走式高所作業車
				型式	COMPACT10N
				図面番号	-△
				尺 寸	1/30, 1/60
				出図年月日	
				整理番号	

記号 記 事 年月日 署名
図 面 来 歴



仕 様	
最大作業高さ	11980mm
最大床高さ	9980mm
全 幅	1200mm
全 高	2390mm
全 長	2490mm
自 重	2470kg
積載荷重	300kg
電 源	DC24V
上坂能力	23%13°
安全装置	(1)緊急停止装置 (2)脱輪防止装置 (3)緊急降下装置 等
作業床張出巾	920mm
最低地上高	130mm
作業床サイズ	2310mm x 1200mm

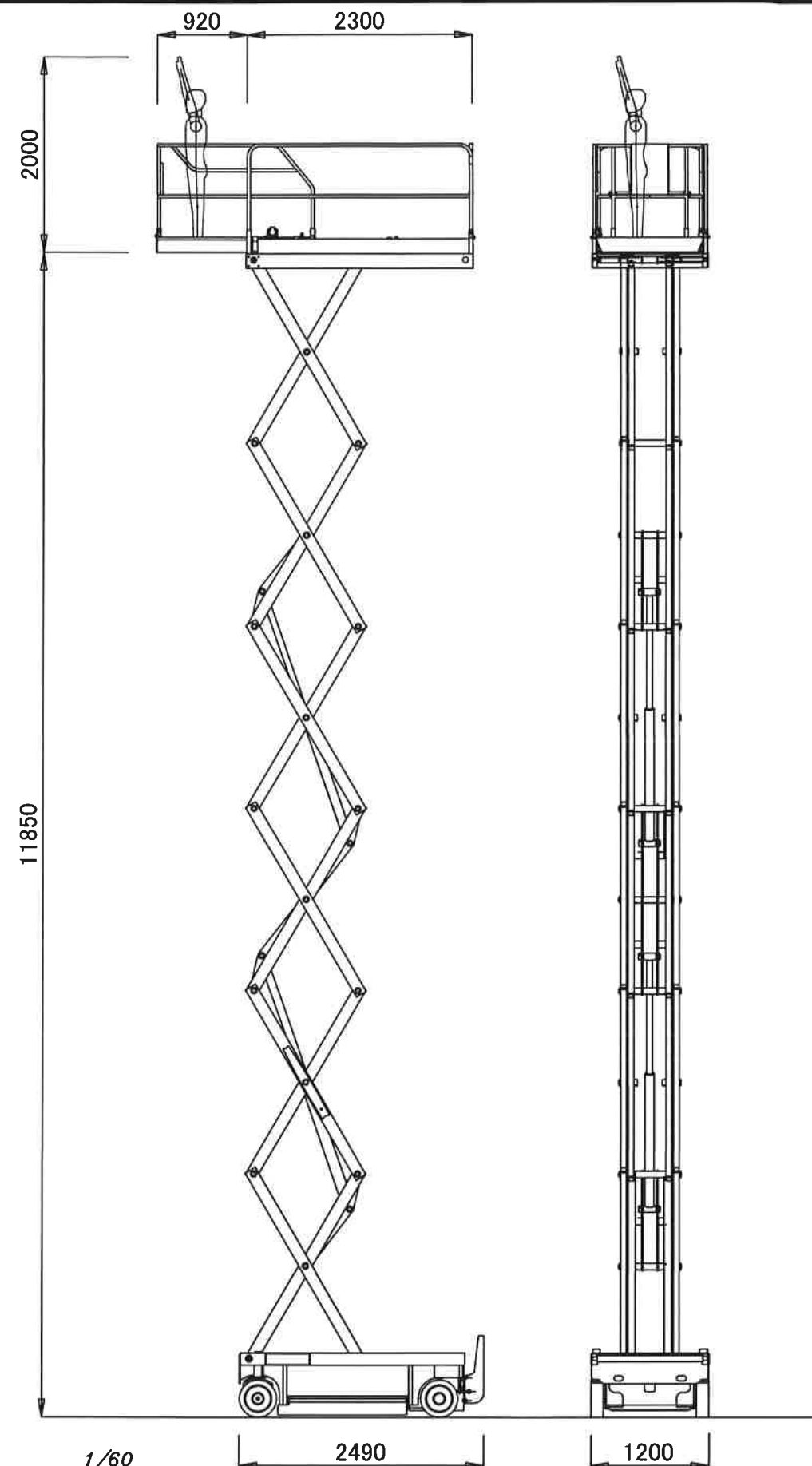
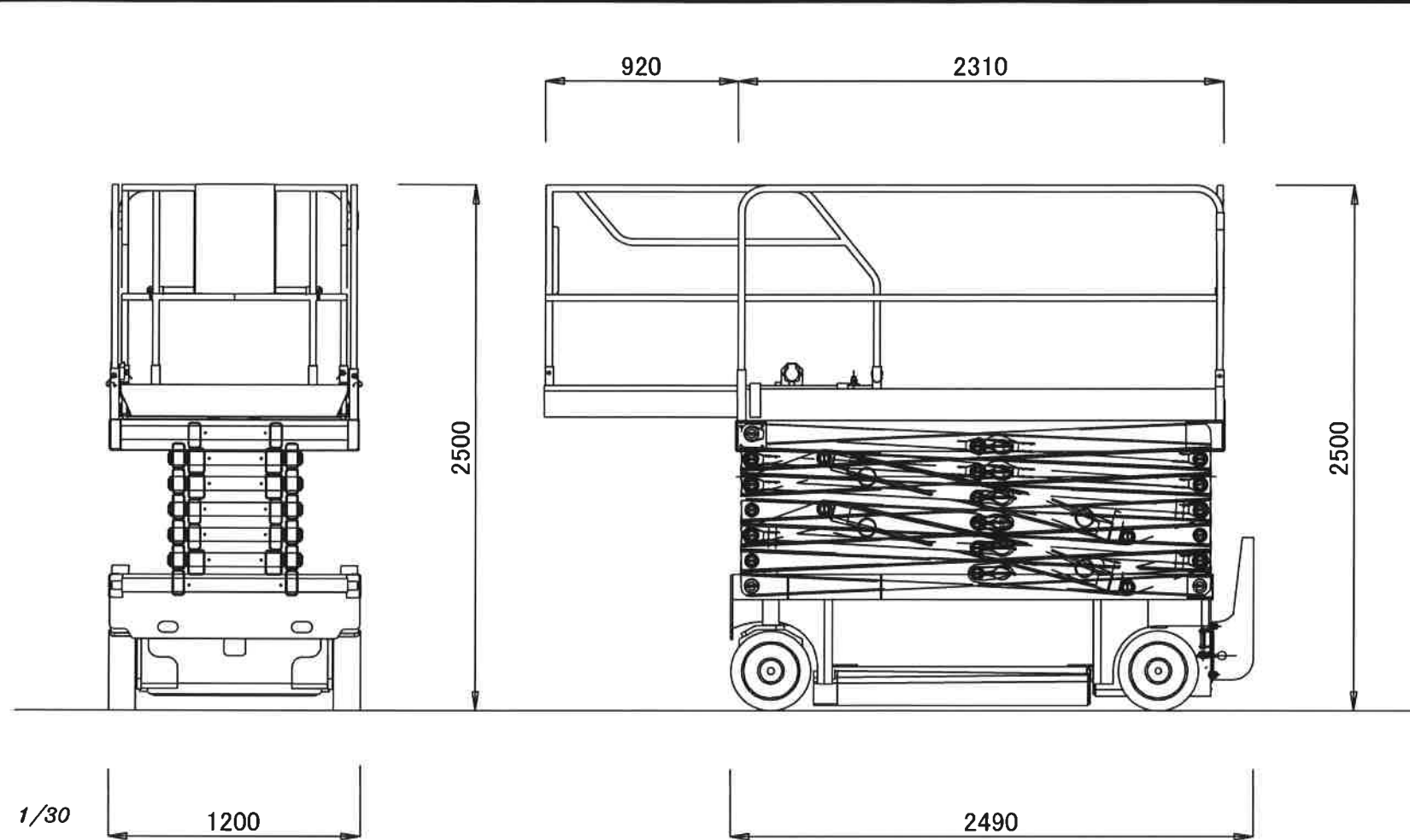


株式会社アクセス

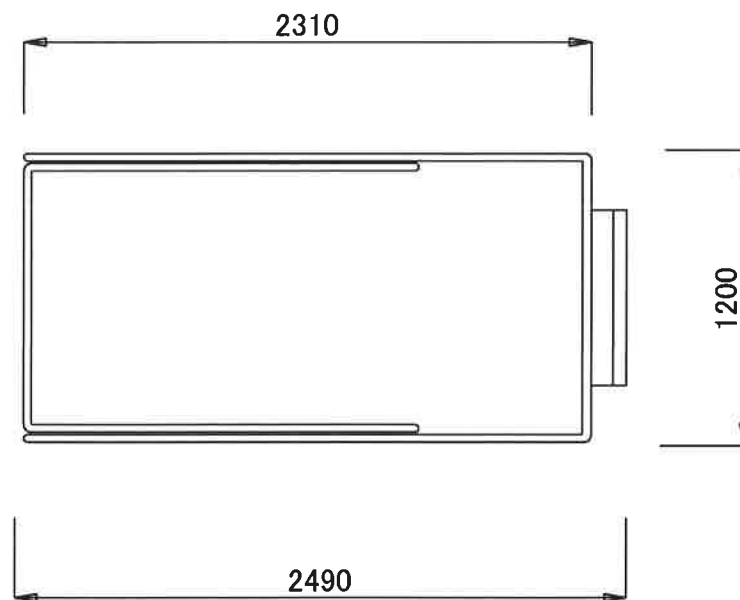
記号	記	事	年月日	署名

設計	製図	承認	製図年月日

名称	自走式高所作業車		
型式	COMPACT12		
図面番号	-	△	整理番号
尺 度	1/30, 1/60	出図年月日	



仕 様	
最大作業高さ	13850mm
最大床高さ	11850mm
全 幅	1200mm
全 高	2500mm
全 長	2490mm
自 重	3168kg
積載荷重	350kg
電 源	DC24V
上坂能力	23%13°
安全装置	(1)緊急停止装置 (2)脱輪防止装置 (3)緊急降下装置 等
作業床張出巾	920mm
最低地上高	130mm
作業床サイズ	2310mm x 1200mm



株式会社アクセス

設計	製図	承認	製図年月日	名称	自走式高所作業車
				型式	COMPACT14
記号	記	事	年月日	署名	図面番号
					1/30.1/60
					整理番号
					出図年月日