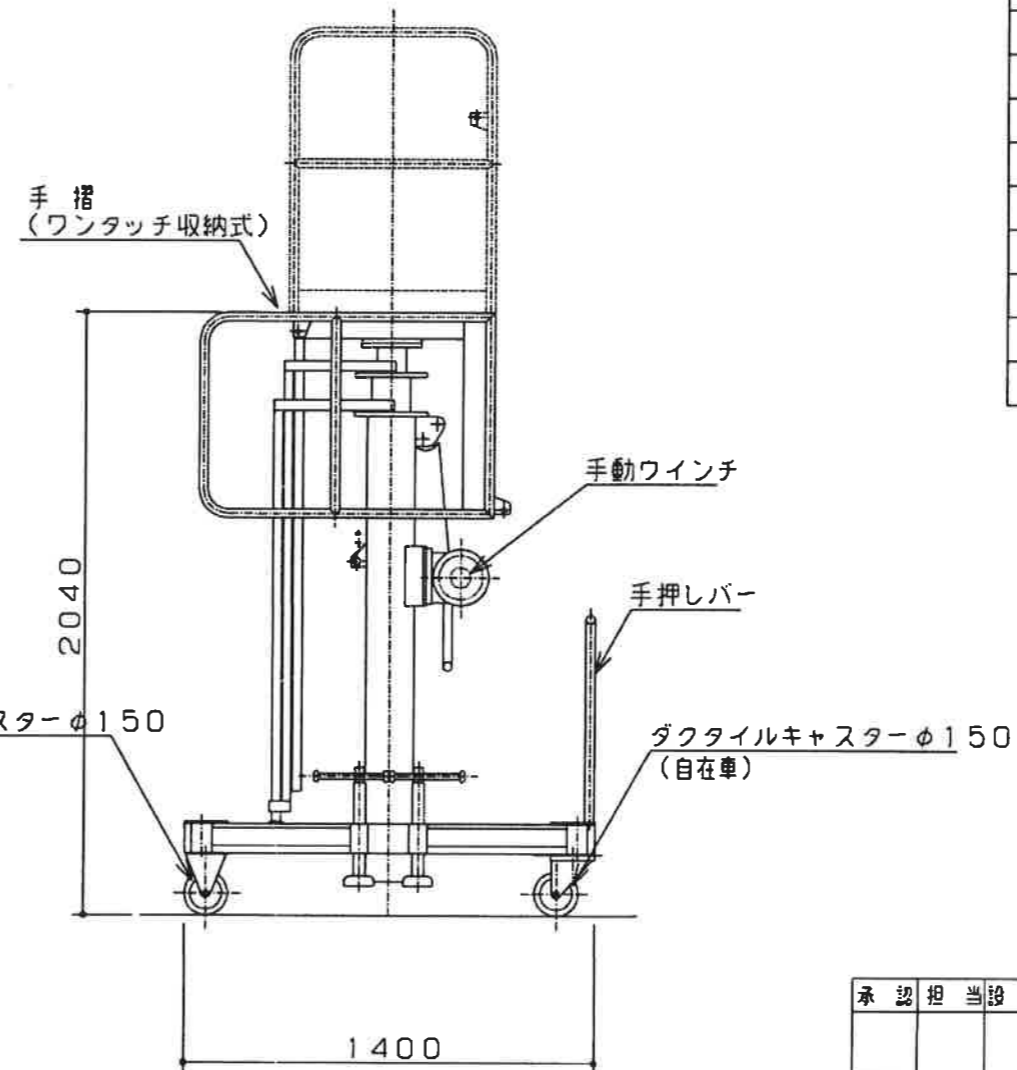
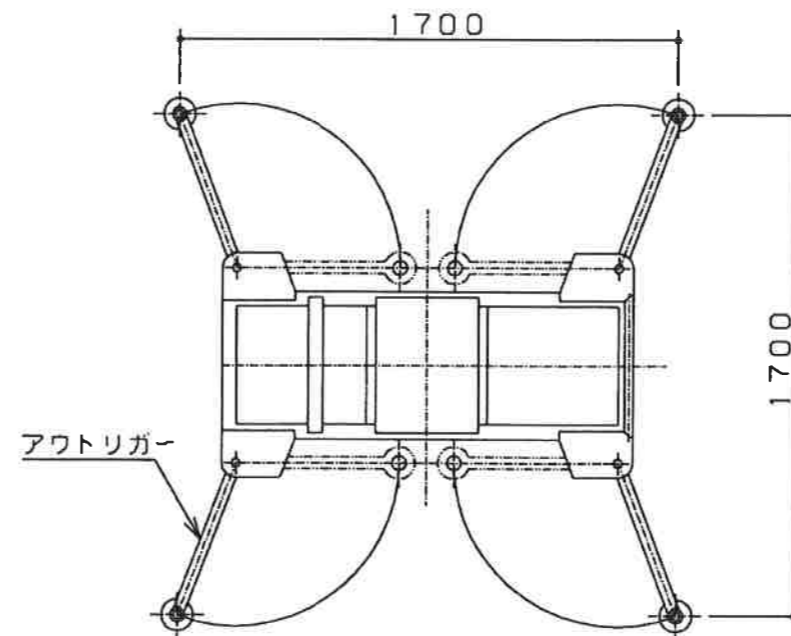
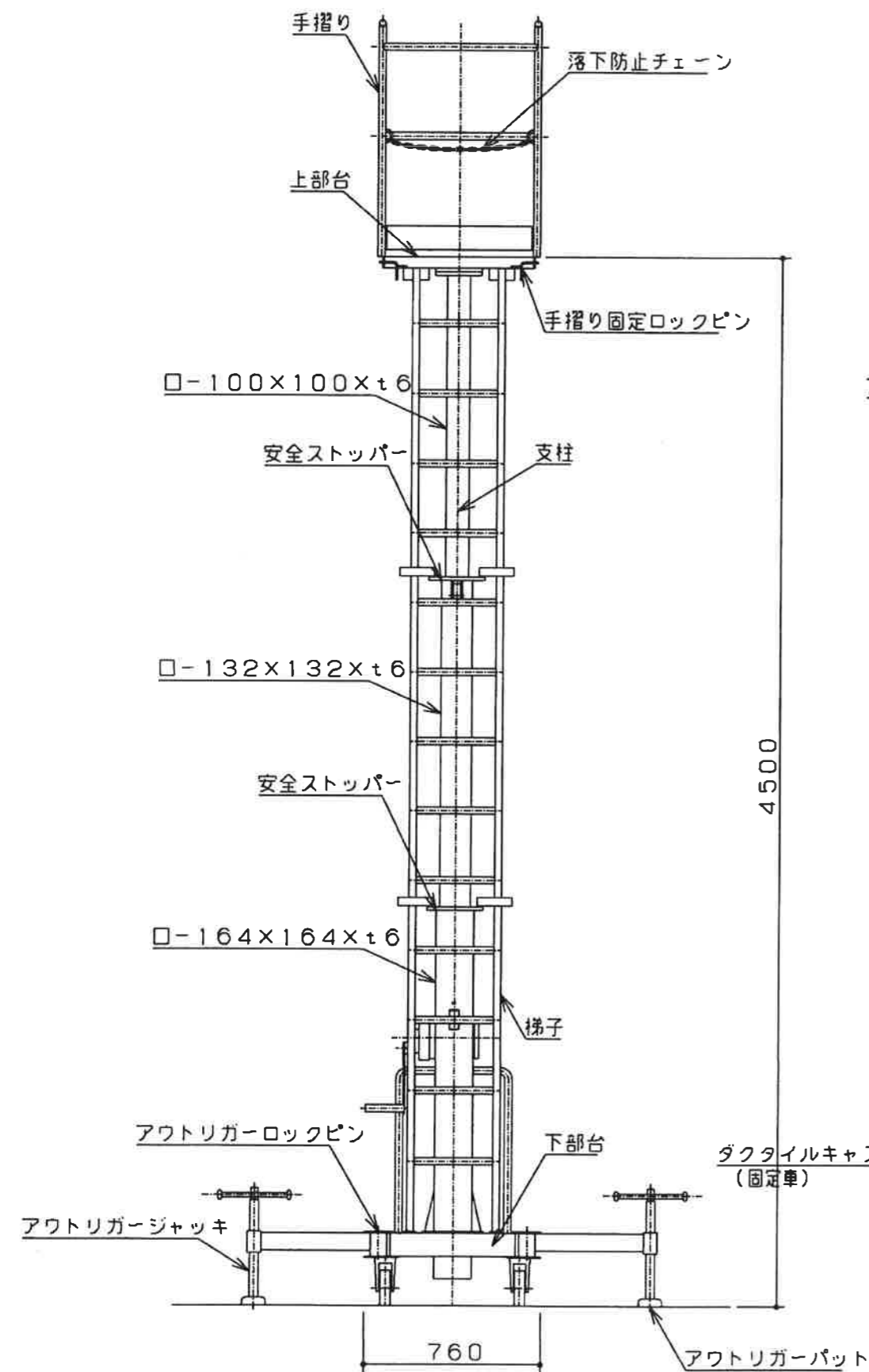


仕 様	AL-48
積載荷重	150kg
バケット寸法	(W) 700×(L) 700mm
伸 長	2800mm
縮 長	1740mm
外形寸法	(W) 760×(L) 1124mm
アウトリガー寸法	(W) 1250×(L) 1250mm
ダクティルキャスター	自在車2, 固定車2
動 力	手動
支 柱	角スリーブ2本
自 重	約 125kg
項 目	材質等
手 摺	AL6063-T5
上部台	AL6063-T5
支 柱	AL6063-T5
梯 子	AL6063-T5
下部台	AL6063-T5
ダクティルキャストφ150	ウレタン(B入) 許容荷重350kg
アウトリガージャッキ	M30台形ネジ・メッキ
アウトリガーパット	AL6063-T5
手動ウインチ(マックスプル)	GM-5・ブレーキ内蔵式能力300kg
ワイヤー	SUSφ6mm
摺動部	MCナイロン
各連結ボルト	SUSボルト

承認	担当	設計	製図	年 月 日	アルミマニュアルリフト AL48
				1/25	
株式会社アクセス					図 号

△ 来 歴

仕 様	AL-65
積載荷重	150kg
バケット寸法	(W) 700×(L) 700mm
伸 長	4500mm
縮 長	2040mm
外形寸法	(W) 760×(L) 1400mm
アウトリガー寸法	(W) 1700×(L) 1700mm
ダクトイルキャスター	自在車2, 固定車2
動 力	手動
支 柱	角スリーブ3本
自 重	約215kg
項 目	材質等
手 摺	AL6063-T5
上部台	AL6063-T5
支 柱	AL6063-T5
梯 子	AL6063-T5
下部台	□-100×50×t2.3 SS400・メッキ
ダクトイルキャスターφ150	ウレタン(B入)許容荷重350kg
アウトリガージャッキ	M30台形ネジ・メッキ
アウトリガーパット	AL6063-T5
手動ウィンチ(マックス)	WM-5・ブレーキ内蔵式能力500kg
ワイヤー	SUSφ6mm
摺動部	MCナイロン
各連結ボルト	SUSボルト



承認	担当	設計	製 図	年 月 日	アルミマニュアルリフト
				1/25	AL65
株式会社アクセス					印