

屈折ブーム式高所作業台

Nifty 牽引シリーズ TRAILER MOUNTED ACCESS PLATFORM



- 作業高さ 9.5m から 21.0mを確保する全7機種のラインナップ
- 牽引式で走行用動力を持っていないので軽量です
- 140タイプには上下 150° に動作するジブを装備
- 170・210タイプにはバスケットに左右 100° の首振り機構を装備
- 90タイプを除く全機種に補助走行装置をオプション設定



トラクションドライブ

- 90タイプを除く全機種がハイブリットなバイエネルギー動力の選択可能
- 小型乗用車で牽引可能です。
(牽引車側には改造が必要です。公道を牽引する場合は双方に改造が必要です)



安全装置

- バッテリー残量による制御装置
- 過荷重防止装置
- バッテリーチャージ表示装置
- バッテリー残量計
- 傾斜警報制御装置
- 緊急降下装置
- スピード可変装置
- 安全帯取付装置
- インターロック装置
- 緊急停止装置

nifty 90 / 120/120T/140/150T/170/210

●仕様

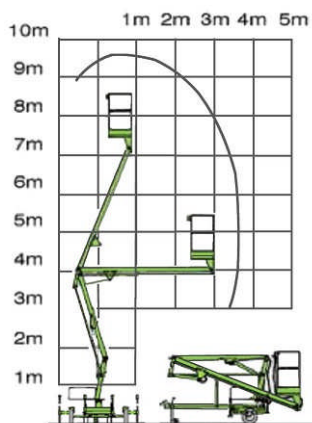
	90	120	120T	140	150T	170	210
最大作業床高さ	7.50m	10.33m	10.20m	12.25m	12.70m	15.10m	19.20m
最大積載荷重	120 kg	200 kg	200 kg	225 kg	225 kg	200 kg	225 kg
全 長	3.80m	5.50m	4.50m	6.75m	5.55m	6.20m	6.98m
全 幅	0.75m	1.10m	1.10m	1.60m	1.60m	1.60m	1.80m
全 高	1.70m	1.90m	1.90m	1.97m	2.00m	2.16m	2.12m
本体自重	595 kg	1160 kg	1400 kg	1470 kg	1750 kg	2000 kg	3300 kg
水平張出作業長さ	3.50m	4.70m	6.10m	6.40m	7.50m	8.70m	12.00m
ターンテーブル旋回角度	360°	360°	360°	360°	400°	360°	360°
アウトリガー張出し寸法	2.10m×2.10m	2.70×2.70m	3.55m×3.55m	3.20m×3.40m	3.80m×3.80m	4.37m×4.37m	4.50m×4.50m
テレスコピックboom	—	—	○	—	○	○	○
ジブ	—	—	—	○	—	—	—
バスケット首振り	—	—	—	—	—	△	○
動 力	バッテリー	△	△	△	△	△	—
	ガソリンエンジン	—	△	△	△	△	△
	ディーゼルエンジン	—	△	△	△	△	△
	Bi-Energy	—	△	△	△	△	△
トラクションドライブ	—	△	△	△	△	△	△

○:標準装備 △:選択可能



補助走行装置(トラクションドライブ)を取り付けると自走が可能になります。(90を除きオプション) ※この装置を付けると高所作業車の扱いとなり運転資格が必要です

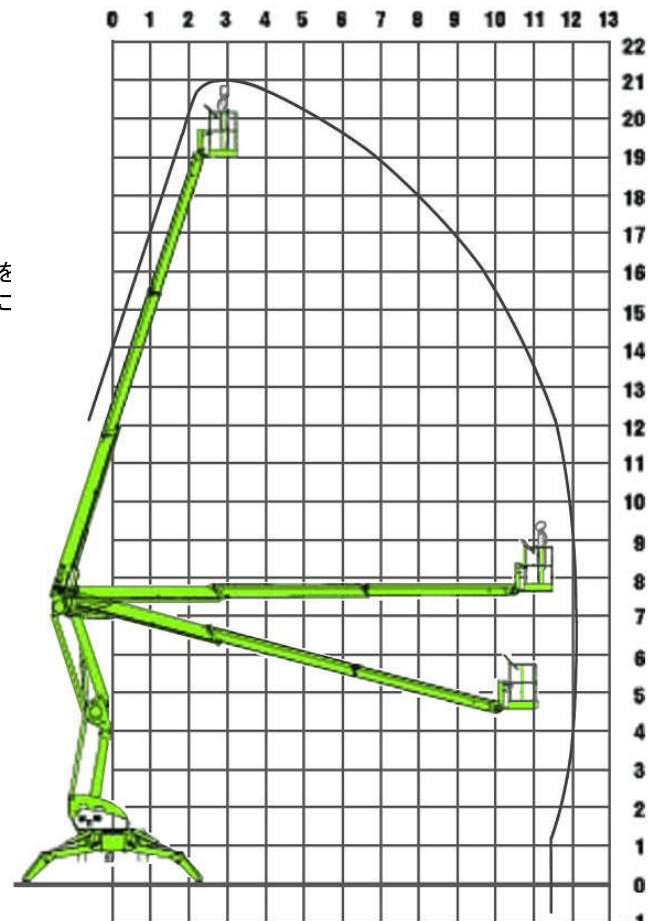
バッテリー動力とエンジンを動力を方搭載したバイエネルギー仕様機も用意できます。(90を除きオプション)



90



120・120T



210



発売元: 株式会社アクセス

本社: 〒100-6208 東京都千代田区丸の内 1-11-1

パシフィックセンチュリープレイス 8F

関東支店: 〒261-0012 千葉県千葉市美浜区磯辺 5-7-2

関西支店: 〒530-0012 大阪府大阪市北区芝田 2-5-14 明石ビル

TEL.03-3366-1270 FAX.03-3366-3815

TEL.043-277-8135 FAX.043-277-8106

TEL.06-6359-5550 FAX.06-6374-0209

URL <http://www.access-co.com>